

SOILS

SONALIKA

OPERATOR

MANUAL

60, 75 & 90



*For 12+12 Transmission

900 000
TRAKTORIA
MAAILMASSA



TUOTANTOKAPASITEETTI 300 000 TRAKTORIA VUODESSA



5 500 + TYÖNTEKIJÄÄ
YLI 400 KEHITYSINSINÖÖRIÄ



NÄKYVÄSTI
LÄSNÄ YLI 120
MAASSA



YHTEISYRITYS
YANMARIN
KANSSA
(JAPANI)



Kaikki oikeudet muutoksiin pidätetään

International Tractors Limited

International Business Office: Teri School of Advanced Studies, Plot No. 10, Institutional Area, Vasant Kunj, New Delhi-110070 (India) | **Telephone:** +91 11 66 45 5200 **Work:** Jalandhar Road, Hoshiarpur - 146022, Punjab (India) | **Telephone:** +91 1882 302220, 302221 | **Fax:** +91 1882 302293 **Email:** exports@sonalika.com
URL: www.sonalika.com/www.solisworld.com

www.facebook.com/SonalikaTractors www.twitter.com/SonalikaTractors
www.linkedin.com/in/sonalika-tractors-143a0481 www.instagram.com/sonalikatractorofficial/

Maahantuoja: Konetalo Vainikka

KÄYTTÖOPAS

- 60 (2WD/4WD)
- 75 (2WD/4WD)
- 90 (2WD/4WD)

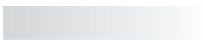
(traktorimallit, joissa 24 vaihdetta)

INTERNATIONAL TRACTORS LIMITED
HOSHIARPUR (INDIA)

Osanumero 10039917AA

Julkaisunumero S6075/
O17/04 Julkaisupäivä:
Lokakuu 2017
Päivitetty osittain 02/20

Maahantuojaja: Konetalo Vainikka
Harkkoraudantie 8 00700 Helsinki
09-303524
www.solis.fi



JOHDANTO

Hyvä asiakas,

Meillä on ilo onnitella sinua ostettuasi ITL-tuoteperheeseen kuuluvan traktorin ja kiitämme luottamuksesta valittuasi meidän tuotteemme.

Jälleenmyyjämme on varmasti hoitanut traktorin toimituksen sinua tyydyttävällä tavalla.

Ennen traktorin käyttöä on suositeltavaa lukea tämä opas huolellisesti. Kaikkia traktoria käyttäviä henkilöitä olisi neuvottava lukemaan nämä ohjeet.

Päivittäiset ja rutiininomaiset huoltotoimet voidaan helposti suorittaa tämän käyttöoppaan avulla. Näin saat traktoristasi parhaan suorituskyvyn ilman ongelmia. Huolehdi määräaikaishuolloista käyttöoppaassa suositellun aikataulun mukaisesti valtuutetulla jälleenmyyjällä.

Käytä vain jälleenmyyjän/kauppiaan toimittamia aitoja ja alkuperäisiä ITL-varaosia varmistaaksesi että traktori toimii luotettavasti ja kestävästi.

Tässä käyttöoppaassa esitetyt tiedot ovat täsmällisiä tulostushetkellä. Yrityksemme International Tractors Limited (ITL) tekee tuotteisiin jatkuvasti muutoksia ja parannuksia. Tästä syystä ITL varaa oikeuden muutoksiin ilman ennakoilmoitusta.

Mikäli sinulla on kysyttävää, ota yhteyttä myyjään ja ilmoita traktorisi yksilöimiseksi sen moottori- tai valmistenumero.

Toivomme sinulle menestystä ja kasvua.

Export Department

INTERNATIONAL TRACTORS LIMITED

Vill.-Chak Gujran, P.O. Piplanwala 146022

Jalandhar Road, Hoshiarpur, Punjab, India.

Phone: +91-1882-302-525/526

E-mail: exports@sonalika.com

Maahantuoja :Konetalo Vainikka

Harkkoraudantie 8 00700

Helsinki

09-303524

Tämä julkaisu on kirjoitettu traktorien sekä maa- ja metsätalouskoneiden mukana toimitettavien käyttö- ja huolto-oppaiden tietoja, sisältöä ja esittämistä käsittelevän kansainvälisen ISO 3600 -standardin mukaisesti.

OMISTAJUUS JA TRAKTORIN YKSITYISKOHTAISET TIEDOT

OMISTAJAN NIMI JA OSOITE	- -	PUHELIN
-------------------------------------	------------	----------------

Malli:	Toimituspäivämäärä:
Valmistenumero:	Laskun numero / päivämäärä:
Moottorin numero:	Laturin merkki / sarjanumero:
Akun merkki / sarjanumero:	Käynnistysmoottorin merkki / sarjanumero:
Ruiskutuspumppun sarjanumero:	Hydrauliikkapumppun merkki / sarjanumero:

Rengas	Merkki	Koko	Sarjanumero
Etu (vasen)			
Etu (oikea)			
Taka (vasen)			
Taka (oikea)			

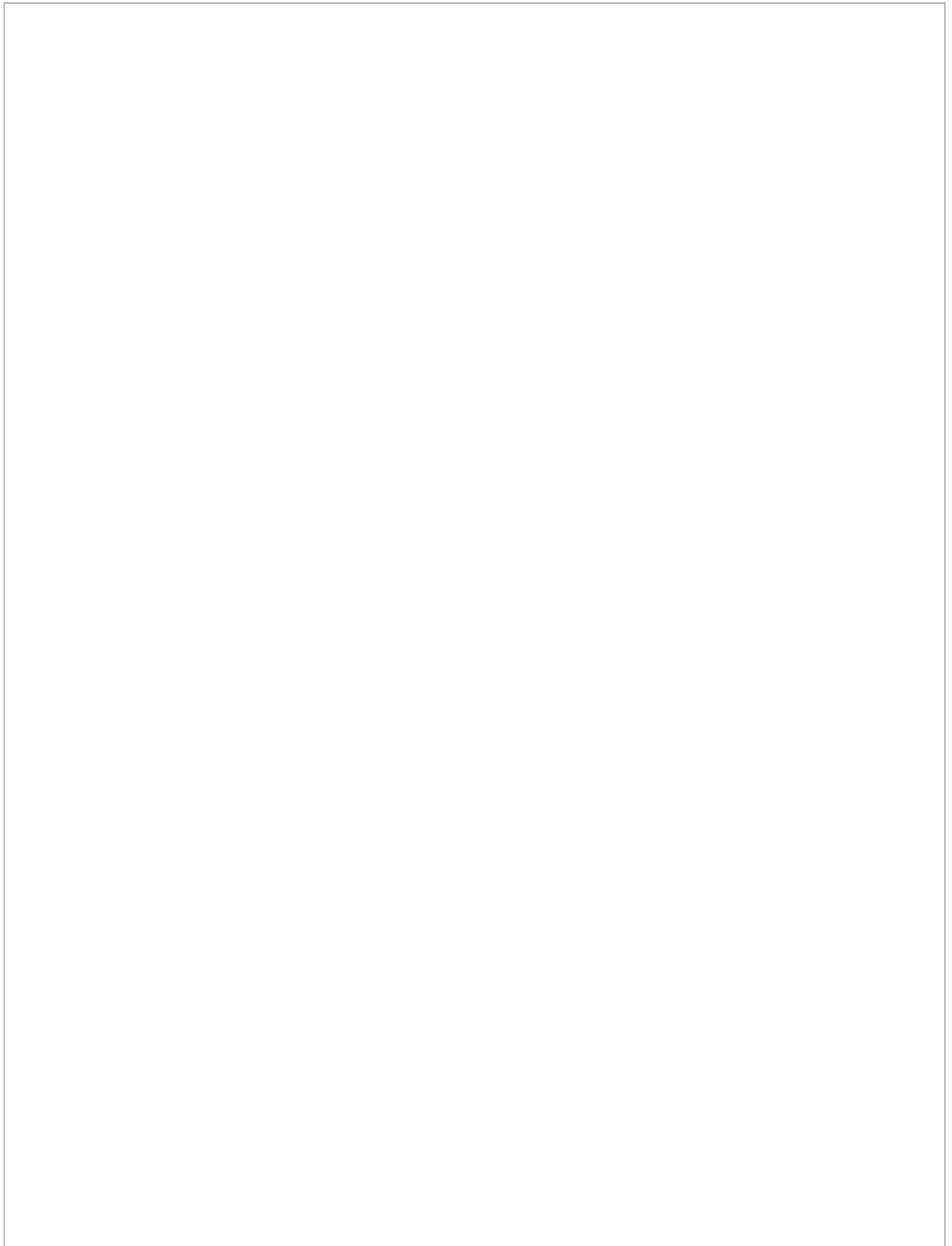
Ymmärrän kaikki traktorin huoltoa koskevat ehdot, takuehdot, järjestelmät, suunnitellut palvelut sekä ymmärrän traktorin toiminnan pellolla ja muissa toiminnoissa.

Olen vastaanottanut uuden, virheettömän traktorin, valmistenumero

Moottorin numero: ja olen täysin tyytyväinen toimitukseen.

OMISTAJAN ALLEKIRJOITUS	JÄLLEENMYyjÄN LEIMA JA ALLEKIRJOITUS
	PUH. NRO PÄIVÄMÄÄRÄ:

* **TÄRKEITÄ TIETOJA ASIAKKAALLE:** Jos tarvitset apua tuotteeseen liittyvissä asioissa, ota yhteyttä valtuutettuun jälleenmyyjään tai palvelukeskukseen.



OMISTAJUUS JA TRAKTORIN YKSITYISKOHTAISET TIEDOT

OMISTAJAN NIMI JA OSOITE	- -	PUHELIN
-------------------------------------	------------	----------------

Malli:	Toimituspäivämäärä:
Valmistenumero:	Laskun numero / päivämäärä:
Moottorin numero:	Laturin merkki / sarjanumero:
Akun merkki / sarjanumero:	Käynnistysmoottorin merkki / sarjanumero:
Ruiskutuspumppun sarjanumero:	Hydrauliikkapumpun merkki / sarjanumero:

Rengas	Merkki	Koko	Sarjanumero
Etu (vasen)			
Etu (oikea)			
Taka (vasen)			
Taka (oikea)			

Ymmärrän kaikki traktorin huoltoa koskevat ehdot, takuehdot, järjestelmät, suunnitellut palvelut sekä ymmärrän traktorin toiminnan pellolla ja muissa toiminnoissa.

Olen vastaanottanut uuden, virheettömän traktorin, valmistenumero

.....

Moottorin numero: ja olen täysin tyytyväinen toimitukseen.

OMISTAJAN ALLEKIRJOITUS	MYYJÄN LEIMA JA ALLEKIRJOITUS
	PUH. NRO PÄIVÄMÄÄRÄ:

* **TÄRKEITÄ TIETOJA ASIAKKAALLE:** Jos tarvitset apua tuotteeseen liittyvissä asioissa, ota yhteyttä valtuutettuun jälleenmyyjään tai palvelukeskukseen.

SISÄLTÖ

Sivunumero

LUKU 1: JOHDANTO JA TRAKTORIN TUNNISTETIEDOT

1.1 Tämän käyttöoppaan käyttö	13
1.2 Valmistenumero	14
1.3 Moottorin sarjanumero	14
1.4 Lakisääteinen kilpi	14
1.5 ROPS-todistusmerkintä (lisävaruste)	14
1.6 Yleiset symbolit	15

LUKU 2: TAKUU JA TURVAOHJEET

2.1 Johdanto	16
2.2 Takuu, toimitusta edeltävä tarkastus & asennus	16
2.3 Takuumenettely	17
2.4 Varaosia koskeva varoitus	17
2.5 Muuton yhteydessä	17
2.6 Huolto takuun jälkeen	17
2.7 Turvallisuus	17
2.8 Varoitussymbolit ja -sanat	18
2.9 Turvallisuus: Johdanto	18
2.10 Turvallisuus: Ohjeita traktorin käyttäjälle	18
2.11 Vaara, varoitus ja huomio	19
2.12 Turvallisuus: Turvamerkinnot	19
2.13 Turvallisuus: Noudata turvaohjelmaa	19
2.14 Turvakaari	20
2.15 Turvallisuus: Valmistautuminen turvalliseen käyttöön	21
2.16 Tunne laitteesi	22
2.17 Käytä kaikkia käytettävissä olevia suojalaitteita	23
2.18 Traktorin tarkistaminen	23
2.19 Traktorin puhdistaminen	24
2.20 Suojele ympäristöä	25
2.21 Turvallisuus: Traktorin huolto	25
2.22 Turvallisuus: Käynnistys	26
2.23 Noudata suositeltua käynnistystapaa	27
2.24 Turvallisuus: Työturvallisuus	27
2.25 Tee oikeat liikkeet	27
2.26 Noudata turvallisia toimintakäytäntöjä	28
2.27 Varo muita	28
2.28 Kaatumisriski	29
2.29 Sivulle kaatumisen välttäminen	29
2.30 Taakse kaatumisen välttäminen	31
2.31 Käyttöön liittyvät yleiset vaarat	33
2.32 Maantiekuljetus	34

SISÄLTÖ

Sivunumero

2.33 Liikennemääräykset.....	35
2.34 Turvallisuus käytön jälkeen	35
2.35 Meluaitistuksesta johtuvat riskit	36
2.36 Akkujen turvallinen käsittely	37
2.37 Polttoaineen huolellinen käsittely	38
2.38 Pysy etäällä kuumasta pakokaasusta.....	38
2.39 Voimanottoakselin turvallisuus	38
2.40 Turvallisuus kuormauslaitteita käytettäessä	40
2.41 Vältä kosketusta maatalouskemikaalien kanssa	41
2.42 Rajoitettu käyttö metsässä työskennellessä.....	42
2.43 Suojautuminen salamaniskuilta	42
2.44 Melu- ja tärinätasot	42
2.45 Turvamerkinnot ja niiden sijainti traktorissa.....	43

LUKU 3: HALLINTALAITTEET JA OHJAIMET

3.1 Hallintalaitteet ja ohjaimet.....	53
3.2 Kojelauta	54
3.3 Kojelaudan ohjaimet	58
3.4 Sulakerasia	60
3.5 Akku	60
3.6 7-napainen pistoke peräkärä varten	61
3.7 Rekisterikilpi.....	61
3.8 Kuljettajan istuin.....	62
3.9 Työkalupakki	62
3.10 Traktorin valot	63

LUKU 4: KÄYTTÖ

4.1 Käyttö	64
4.2 Traktoriin nouseminen	64
4.3 Traktorista poistuminen	64
4.4 Konepellin avaaminen.....	64
4.5 Moottori	65
4.6 Turbomoottori (lisävaruste).....	65
4.7 Käynnistys kylmällä säällä.....	65
4.8 Sisäänajo.....	65
4.9 Traktorin liikkuminen.....	66
4.10 Kaasuohjaimet	66
4.11 Traktori	66
4.12 Moottorin sammuttaminen	66
4.13 Äänenvaimennin konepellin alla (lisävaruste)	67
4.14 Kytkin	67

SISÄLTÖ

	Sivunumero
4.15 Vaijdekepit.....	67
4.16 Vaijdekeppi.....	68
4.17 Nopeusalueen valintavipu.....	68
4.18 Suunnanvaihtaja.....	68
4.19 Voimanottoakselin vipu.....	68
4.20 Voimanottoakseli.....	69
4.21 Pääjarrut.....	72
4.22 Seisontajarrut.....	72
4.23 Perävaunun nestejarrut (lisävaruste).....	73
4.24 Perävaunun paineilmajarrut (lisävaruste).....	73
4.25 Tasauspyörästäön lukitus.....	74
4.26 Maanopeudet.....	75
4.27 Etuveto, neliveto (4WD) (lisävaruste).....	77
4.28 Akselin suurimman ohjaukulman säätö – neliveto.....	77
4.29 Eturaidevälin säätö – etuvetomallit.....	78
4.30 Eturaidevälin säätö – nelivetomallit.....	79
4.31 Takaraidevälin säätö.....	79
4.32 Pyörät ja renkaat.....	81
4.33 Lisäpainojen lisääminen etuakseliin.....	82
4.34 Painon lisääminen vedellä ja valurautapainoilla Takarenkaiden painot.....	83
4.35 Kolmepistekiinnitys.....	84
4.36 Työkoneiden kiinnittäminen ja irrottaminen.....	85
4.37 Mekaaninen nostolaite.....	86
4.38 Työntövarren kiinnitys rungon kiinnityspisteeseen.....	87
4.39 Lisäpiiri (kaksoissuuntaventtiilit).....	87
4.40 Muunneltava lisähydrauliikka (lisävaruste).....	88
4.41 Hydraulikkaventtiilin säätö.....	88
4.42 Nostolaitteen pikanosto/-lasku (lisävaruste).....	88
4.43 Turvakaari - ROPS (lisävaruste).....	89
4.44 Traktorin kuljettaminen.....	90
4.45 Etukuormaajan kiinnityspisteet.....	90
4.46 Traktorin nostaminen – nostokohdat.....	91
 LUKU 5: HUOLTO	
5.1 Rutiinihuoltotoimenpiteiden taulukko.....	92
5.2 Polttoainetankin täyttö.....	94
5.3 Ilmansuodattimen huolto.....	95
5.4 Moottoriöljyn määrä.....	96
5.5 Moottoriöljyn ja moottoriöljyn suodattimen vaihto.....	96
5.6 Polttoainesuodattimien vaihto, ilmaus ja vedenerotin.....	97
5.7 Jäähdytin.....	98

SISÄLTÖ

	Sivunumero
5.8 Ohjaustehostimen säiliön öljymäärä	99
5.9 Vaihteisto / Hydraulikkaöljyn suodatin	99
5.10 Kytkinpoljin	100
5.11 Jalkajarrut	100
5.12 Nelivetomallin etuakselin öljynvaihto	101
5.13 Vaihteiston, taka-akselin ja nostolaitteen hydraulipiirin öljyvaihdot	102
5.14 Magneettisuodattimen puhdistus	103
5.15 Letkujen tarkistaminen	104
5.16 Sähköjärjestelmän yleinen huolto	104
5.17 Akku ja sen huolto	104
5.18 Käynnistysmoottori	106
5.19 Laturi	106
5.20 Sulakerasian sulakkeet	107
5.21 Pitkä seisonta-aika	107
5.22 Voitelukohtat	108
5.23 Rasvaus- ja voitelukaavio	109
LUKU 6: TEKNISET TIEDOT	
6.1 Tekniset tiedot	112
6.2 Yhteensopivat työkoneet	115
LUKU 7: SUOSITELLUT JA VÄLTETTÄVÄT TOIMET	116
LUKU 8: VIANETSINTÄ, HUOLTOKIRJA JA AAKKOSELLINEN HAKEMISTO	119-123

JOHDANTO JA TRAKTORIN TUNNISTETIEDOT

1.1 Tämän käyttöoppaan käyttö

Tämä käyttöopas on olennainen osa traktoriasi ja se on pidettävä traktorissa myös siinä tapauksessa, että myyt sen.

Tämän oppaan lukeminen auttaa sinua ja muita välttämään henkilövahinkoja ja traktorille aiheutuvia vahinkoja. Tässä käyttöoppaassa annetut tiedot auttavat sinua käyttämään traktoria turvallisesti ja tehokkaasti.

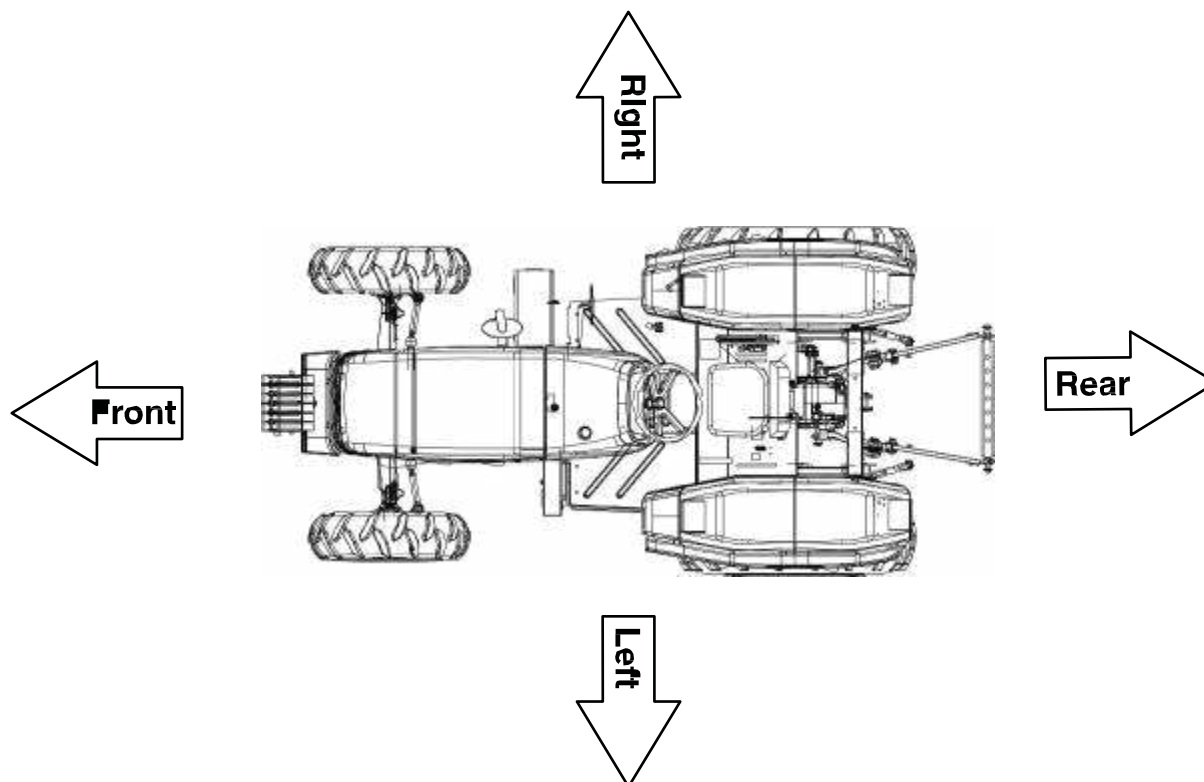
Jos sinulla on käytössäsi työkone, noudata sen käyttöoppaan turva- ja käyttöohjeita traktorin käyttöoppaan rinnalla varmistaaksesi työkonteen turvallisen ja oikean käytön.

Käyttöopas ja traktorin turvakilvet ovat saatavissa myös muilla kielillä (pyydä lisätietoja jälleenmyyjältäsi).

Tässä käyttöoppaassa esitelty traktori voi hieman erota sinun traktoristasi, mutta se on riittävän samanlainen ohjeiden ymmärtämisen kannalta.

Ilmaisut vasen puoli, oikea puoli, etuosa ja takaosa on ymmärrettävä tätä käyttöopasta luettaessa sekaannusten välttämiseksi. Vasen ja oikea tarkoittavat traktorin vasenta ja oikeaa puolta katsottaessa traktorin kulkusuuntaan. Viittaus etuosaan tarkoittaa traktorin osaa, jossa jäähdytin sijaitsee ja takaosa tarkoittaa paikkaa, jossa vetotanko sijaitsee.

Varaosia tilatessasi ilmoita aina traktorin valmistenumero ja moottorin sarjanumerot. Tämä nopeuttaa oikeiden osien toimittamista. Jotta numerot olisivat helposti saatavilla, on suositeltavaa merkitä ne tämän luvun edellä olevalla sivulla "Omistajuus ja traktorin yksityiskohtaiset tiedot" olevaan kenttään.



JOHDANTO JA TRAKTORIN TUNNISTETIEDOT

1.2 Valmistenumero (A)

Valmistenumeroa ja/tai moottorin sarjanumeroa käytetään ajoneuvojen rekisteröinnin yhteydessä. Niistä on myös hyötyä, kun jälleenmyyjä auttaa sinua tilaamaan huoltoja tai viittaamaan tiettyihin huoltotietoihin. Aina, kun otat yhteyttä jälleenmyyjääsi, anna traktoristasi kyseinen tunnistenumero. Valmistenumero on löyty traktorin etuakselin pidikkeen oikealle puolelle (ks. kuva 1.1). Jos numero on vaikeasti luettavissa, se löytyy myös lakisääteisestä kilvestä.

1.3 Moottorin sarjanumero (B)

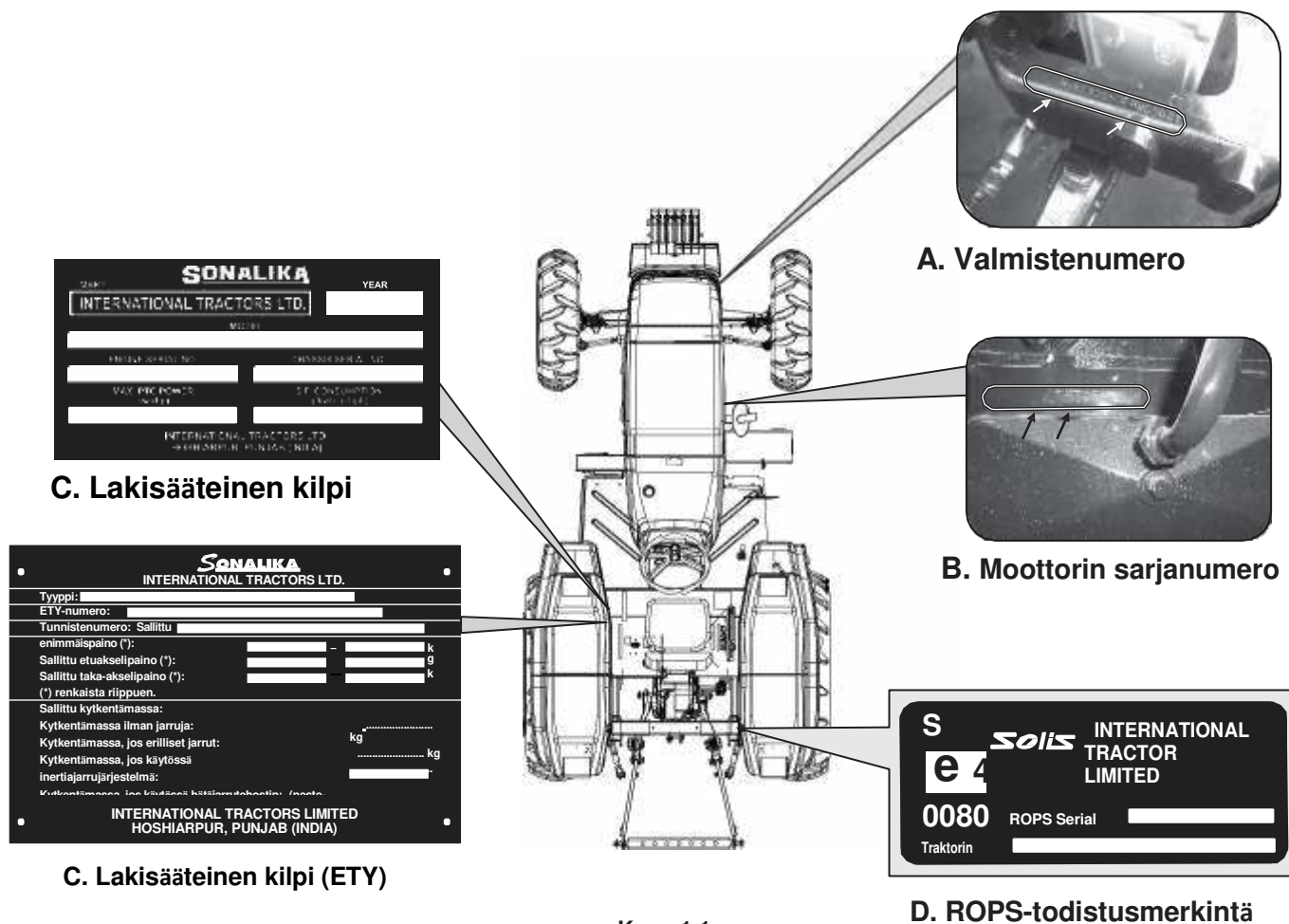
Moottorin sarjanumero on kaiverrettu moottorin sylinterilohkoon kuvan osoittamalla tavalla.

1.4 Lakisääteinen kilpi / valmistajan kilpi (C)

Valmistenumero on kaiverrettu myös lakisääteiseen/valmistajan kilpeen, joka sijaitsee vasemmanpuolisessa laitasuojassa.

1.5 ROPS-todistusmerkintä (D) (lisävaruste)

ROPS-todistusmerkintä on niitattu turvakaaren kuvan mukaisesti. ROPS-kilpeen on kaiverrettu turvakaaren sarjanumero ja traktorin malli.



Kuva 1.1:

JOHDANTO JA TRAKTORIN TUNNISTETIEDOT

1.6 Yleiset symbolit

Kojelaudassa, ohjaimissa ja traktorin muissa osissa on käytetty erilaisia yleisiä symboleja, joiden on tarkoitus ohjata kuljettajaa traktorin käytössä. Symbolit ja niiden merkitys on esitetty alla.

	Lue käyttöopas		Nopea
	Polttoaineen määrä		Hidas
	Moottorin kierrosluku n/min		Moottorin jäähdytysaineen lämpötila
	Seisontajarru		PTO 540
	Ilmansuodattimen tukkeutuminen		PTO 540 Economy
	Akun lataustila		Tasauspyörästön lukitus
	Moottoriöljyn paine		Hydraulinen säätö – ala-asento
	Suuntavilkku		Hydraulinen säätö – yläasento
	PTO-käyttökytin – poissa päältä		Moottorin nopeudensäätö
	PTO-käyttökytin – päällä		Nostosylinteri sisään
	Hätävilkku		Nostosylinteri ulos
	Valokytin		Moottorin sammutus
	Seisontajarrun merkkivalo		
	Ajovalot – lähivalot		
	Ajovalot – kaukovalot		
	Äänimerkinantolaite		
	Neliveto päällä		
	Neliveto poissa päältä		

JOHDANTO JA TAKUU

HUOMAUTUS: *TAKUUTA SOVELLETAAN TAKUUEHTOJEN MUKAISESTI; OTA TARVITTAESSA YHTEYTTÄ LÄHIMPÄÄN JÄLLEENMYYJÄÄN.*

HUOMAUTUS: E-merkinnällä varustettuja osia käytetään maissa, joissa sovelletaan Euroopan unionin (EU) säädöksiä.

2.1 Johdanto

HUOMAUTUS: Tämä ohjekirja on julkaistu maailmanlaajuisista jakelua varten. Perus- tai lisävarustuksena osoitettujen laitteiden saatavuus voi vaihdella kulloisenkin alueen mukaan, jolla traktoria käytetään. Pyydä jälleenmyyjältäsi yksityiskohtaiset tiedot sinun alueellasi saatavissa olevista laitteista.

Tämän oppaan tarkoituksena on varmistaa, että traktorin omistaja ja käyttäjä voivat käyttää sitä turvallisesti. Mikäli ohjeita noudatetaan huolellisesti, traktori palvelee käyttäjiään vuosien ajan.

Kun jälleenmyyjä hoitaa tuotteen asennukset, samalla on mahdollista varmistaa, että käyttö- ja huolto-ohjeet on ymmärretty. Ota aina yhteyttä jälleenmyyjään, jos et ymmärrä jotain tämän ohjekirjan osaa. Ohjeiden ymmärtäminen ja noudattaminen on tärkeää. Päivittäisen huollon pitäisi olla rutiinitoimenpide ja huoltotunneista olisi pidettävä kirjaa.

Kun traktoriin täytyy vaihtaa osia, on tärkeää käyttää vain aitoja, alkuperäisiä osia. Valtuutetut jälleenmyyjämme toimittavat aitoja varaosia ja antavat neuvoja niiden asentamisessa ja käytössä. Heikompilaatuisten osien käyttäminen saattaa aiheuttaa traktorille suurta vahinkoa. Asiakkaita neuvotaan ostamaan huoltoa varten tarvittavia osia ainoastaan valtuutetulta jälleenmyyjältä.

Koska traktorin käyttöolosuhteet voivat olla hyvin vaihtelevat, valmistajan on mahdotonta antaa julkaisuissaan täysin kattavia kuvauksia koneidensa suorituskyvystä tai käyttömenetelmistä. Se ei myöskään vastaa sellaisista menetyksistä tai vahingoista, jotka saattavat johtua näistä kuvauksista tai virheistä tai puutteista. Jos traktoria aiotaan käyttää epätavanomaisissa olosuhteissa, jotka voivat olla haitallisia (esim. syvässä vedessä tai riisipellolla), pyydä jälleenmyyjältäsi erityisohjeita. Muutoin takuu saattaa mitätöityä.

Kyseiset traktorit on suunniteltu ainoastaan tavanomaisiin maataloustöihin (suunniteltu käyttö).

Kaikkea muuta käyttöä pidetään

suunnitellun käytön vastaisena käyttönä. Traktorin valmistaja ei vastaa koneen vääränlaisesta käytöstä aiheutuneista vaurioista tai vammoista, ja käyttäjä vastaa täysin tällaisista riskeistä noudattaessaan valmistajan määrittämiä käyttö-, huolto ja korjausehtoja, jotka myös ovat olennainen osa suunniteltua käyttöä.

Traktoreita saavat käyttää, huoltaa ja korjata ainoastaan henkilöt, jotka ovat perehtyneet kaikkiin niiden erityisominaisuuksiin ja niitä koskeviin turvallisuusohjeisiin (onnettomuuksien ehkäiseminen). Asiakkaita kehoitetaan ottamaan aina yhteyttä valtuutettuun jälleenmyyjään huoltoa koskevien ongelmien ja näissä yhteyksissä tarvittavien säätöjen yhteydessä.

2.2 Takuu, toimitusta edeltävä tarkastus & asennus

Valmistaja myöntää uusia tuotteita myydessään jälleenmyyjilleen takuun, jolla tietyin ehdoin taataan, että tuotteet ovat käytettyjen materiaalien ja työn suhteen virheettömiä. Koska tämä ohjekirja on julkaistu maailmanlaajuisista jakelua varten, on mahdotonta esittää yksityiskohtaisesti takuun täsmälliset ehdot, joita sovelletaan vähittäisasiakkaaseen kussakin maassa. Uuden koneen ostajan tulee pyytää kaikki takuehdot jälleenmyyjältään.

Koska yrityksen pyrkimyksenä on jatkuvasti parantaa valmistamiaan koneita, koneiden spesifikaatioihin voidaan tehdä muutoksia milloin tahansa ilman ennakoilmoitusta. Yritys ei vastaa koneidensa spesifikaatioiden ja julkaisujen välisistä mahdollisista ristiriidoista.

Jälleenmyyjän täytyy suorittaa tietyt toiminnot uuden traktorin toimituksen yhteydessä. Nämä koostuvat ennen toimitusta suoritettavasta kokonaisvaltaisesta tarkastuksesta, jossa varmistetaan, että toimitettu traktori on välittömästi käyttövalmis, sekä traktorin toiminnan ja huollon peruseräotteita koskevasta kattavasta ohjeistuksesta. Nämä ohjeet koskevat laitteita ja ohjaimia, säännöllistä huoltoa ja turvatoimia. Kaikkien niiden, joita koneen käyttö ja huolto koskee, tulee olla paikalla kuuntelemassa kyseisiä ohjeita.

HUOMAUTUS: Traktorin valmistaja ei hyväksy takuukorjausvaatimuksia, jotka johtuvat ei-hyväksytyjen osien tai työkoneiden asentamisesta tai luvattomista muutoksista.

Suomessa traktorin takuu kattaa valmistus ja materiaalivirheet 36kk/2000h ostopäivästä, kun määräaikaishuollot on suoritettu valtuutetussa huollossa, Alkuperäisillä varaosilla. Takuu ei koske normaalia kulumista, akkua, renkaita. tai väärästä käytöstä johtuvaa rikkoontumista. Muuten noudatamme valmistajan takuu käytäntöjä

JOHDANTO JA TAKUU

2.3 Takuumenettely

Oikeat asennukset sekä säännöllinen huolto ennaltaehkäisevät rikkoontumisia. Jos takuuajana tästä huolimatta esiintyy ongelmia traktorin käytössä, noudatetaan seuraavaa menettelyä:

Ilmoita asiasta välittömästi sille jälleenmyyjälle, jolta olet ostanut traktorin, ja mainitse malli ja sarjanumero. On äärimmäisen tärkeää ilmoittaa ongelmasta viipymättä. Vaikka alkuperäinen vika kuuluisikin takuun piiriin, takuu ei ehkä katakaan korjausta, jos sitä ei suoriteta välittömästi.

Toimita jälleenmyyjälle mahdollisimman paljon taustatietoa. Tietojen avulla jälleenmyyjä voi päätellä, montako tuntia traktori on ollut käytössä, minkä tyyppisiä töitä sillä on tehty ja mitkä ovat ongelman merkit.

On syytä panna merkille, että tavanomaiset huoltotoimet, kuten hienosäädöt, jarrujen/kytkimen säädöt ja traktorin huollossa käytettävien aineiden (öljy, suodattimet, jäänestoaine) toimitukset eivät kuulu takuun piiriin.

2.4 Varaosia koskeva varoitus

Muiden kuin alkuperäisten osien asentaminen saattaa johtaa huonompilaatuisten osien käyttöön. Traktorin valmistaja ei vastaa tällaisten osien asentamisen seurauksena tapahtuneista menetyksistä tai vahingoista. Jos muita kuin alkuperäisiä osia asennetaan takuuajana, valmistajan takuu saattaa mitätöityä.

2.5 Muuton yhteydessä

Ainoastaan virallinen jälleenmyyjä, jolta olet ostanut traktorin, vastaa takuusi tarjoamasta suojasta, ja sinun olisi mahdollisuuksien mukaan aina toimitettava traktorisi kyseiselle jälleenmyyjälle korjauksia varten. Jos kuitenkin muutat toiselle alueelle tai jos traktoriasi käytetään väliaikaisesti tietyn välimatkan päässä siitä jälleenmyyjästä, jolta se on ostettu, on suositeltavaa pyytää alkuperäiseltä jälleenmyyjältä uusinta työskentelypaikkaasi lähinnä sijaitsevan jälleenmyyjän nimi ja osoite sekä pyytää siirtämään jäljellä olevat takuusitoumukset jälkimmäiselle jälleenmyyjälle. Jos olet muuttanut pois alueelta, jolla alkuperäinen jälleenmyyjä toimii, etkä ole sopinut järjestelyistä

uuden jälleenmyyjän kanssa, jälkimmäinen auttaa mielellään hätätilanteissa, mutta veloittaa suoritetusta työstä tavanomaisen hinnan, paitsi jos

- osoitat selvästi, että takuu ei ole umpeutunut ja
- annat korjauksen suorittavalle jälleenmyyjälle mahdollisuuden sopia järjestelyistä myynnin suorittaneen jälleenmyyjän kanssa.

2.6 Huolto takuun jälkeen

Takuuajana kaikki korjaus- ja huoltotyöt olisi teetettävä jälleenmyyjällä. Näin varmistetaan, että uuden traktorin toiminta ja suorituskyky tarkistetaan yksityiskohtaisesti.

Saadaksesi parhaan hyödyn traktoristasi on tärkeää teettää huoltotarkastuksia säännöllisesti takuuajan päättymisen jälkeen. Hyödynnä kaikki paikallisen jälleenmyyjäsi tarjoamat traktorihuoltopalvelut; kokenut mekaanikko havaitsee määräaikaishuoltojen välillä mahdollisesti ilmenevät ongelmat.

Mekaanikot saavat säännöllisesti koulutusta ja heille tiedotetaan tuotepäivityksistä, huoltotekniikoista sekä nykyaikaisten huoltolaitteiden ja diagnostiikkalaitteiden käytöstä. He saavat säännöllisesti huoltoon liittyviä tiedotuslehtiä, ja heillä on kaikki työpajakäsikirjat ja muut vastaavat tekniset tiedot, joiden avulla he varmistavat, että korjaus- tai huoltotyöt ovat vaaditun standardin mukaiset.

2.7 Turvallisuus

Käyttäjän turvallisuus on tärkeimpiä huomioita otettavia asioita uutta traktoria suunniteltaessa ja kehitettäessä. Suunnittelijat sisällyttävät traktoriin mahdollisimman monta turvallisuustoimintoa. Tästä huolimatta joka vuosi tapahtuu monia onnettomuuksia, jotka olisi voitu estää, jos käyttäjä olisi miettinyt ensin muutaman sekunnin ja käsitellyt maatalouskoneita huolellisemmin.

Lue ja noudata tämän oppaan seuraavassa osassa esitetyjä ohjeita.



VAROITUS: Joistakin tämän käyttöohjekirjan kuvista on saatettu poistaa levyjä tai suoja selvemmän kuvan antamiseksi. Älä koskaan käytä traktoria siten, että kyseiset osat eivät ole paikallaan. Jos levyjen tai suojien poistaminen on välttämätöntä korjausten vuoksi, ne TÄYTYY laittaa takaisin ennen traktorin käyttöä.

TURVAOHJEET

2.8 Varoitussymbolit ja -sanat

Tämä varoitussymboli tarkoittaa HUOMIO! OLE VAROVAINEN! KYSE ON TURVALLISUUDESTASI!



Varoitussymbolia käytetään turvallisuutta koskevien tärkeiden viestien yhteydessä koneissa, turvakilvissä, käyttöoppaissa ja muissa vastaavissa paikoissa. Kun näet tämän symbolin, varaudu henkilövahingon tai kuoleman riskiin.

Miksi TURVALLISUUS on tärkeää sinulle? *ONNETTOMUUEDET VAMMAUTTAVAT ja TAPPAVAT*

*** ONNETTOMUUEDET ovat KALLIITA * * ONNETTOMUUEDET voidaan VÄLTÄÄ***

TURVALLISUUS: TRAKTORI ja TYÖKONE

- / Traktori on sekä mekaanisen että hydraulisen voiman lähde.
- / Traktorilla ei yksinään ole suurta käytännön arvoa. Mutta kun sitä käytetään yhdessä työkoneen tai muun lisälaitteen kanssa, siitä tulee työyksikkö.
- / Tähän ohjekirjaan on koottu traktorin turvalliseen käyttöön liittyvät työskentelykäytännöt.
- / Ohjekirja ei kata kaikkien sellaisten työkoneiden ja lisälaitteiden olennaisia käyttö- ja turvaohjeita, joiden tiedetään sopivan traktoriin sen toimitushetkellä tai tulevaisuudessa.
- / Käyttäjien on tärkeää käyttää kyseisten työkoneiden ja lisälaitteiden käyttöohjeita ja ymmärtää ne.

2.9 Turvallisuus: Johdanto

Ohjekirjan tässä osassa esitellään joitakin tavanomaisia turvallisuuteen liittyviä tilanteita, joita voi esiintyä normaalin käytön ja huollon aikana, ja ehdotetaan mahdollisia toimintatapoja näihin tilanteisiin. Tämä osa EI korvaa muita turvallisuuskäytäntöjä, jotka on esitetty tämän ohjekirjan muissa osissa.

Muut turvatoimet voivat olla tarpeen sen mukaan, mitä lisälaitteita käytetään ja millaiset olosuhteet työmaalla tai huoltoympäristössä on. Traktorin valmistaja ei säätele traktorin käyttöä, tarkastuksia, voitelua eikä huoltoa. Sen vuoksi KÄYTTÄJÄ vastaa hyvistä ja turvallisista käyttö- ja huoltokäytännöistä.

2.10 Turvallisuus: Ohjeita traktorin käyttäjälle

KÄYTTÄJÄ vastaa siitä, että hän lukee ja sisäistää tämän ohjekirjan turvallisuusosion, ennen kuin alkaa käyttää traktoria. Käyttäjän on noudatettava ohjeita kohta kohdalta työpäivän ajan.

Lukiessasi tätä osiota huomaat, että tiettyjen tilanteiden esittelemiseen on käytetty kuvia. Jokainen kuva on numeroitu, ja sama numero on mainittu tekstissä sulkeissa. Kyseinen numero on mainittu kuvaan viittaavan tekstin lopussa. Se koostuu kahdesta numerosta, jotka on erotettu toisistaan pisteellä: ensimmäinen viittaa lukuun ja toinen kyseisen luvun kuvaan (esim. luvun 2 kuva 2.34).

On muistettava, että KÄYTTÄJÄ on avainasemassa turvallisuusasioissa. Hyvät turvakäytännöt suojaavat paitsi käyttäjää myös tämän ympärillä toimivia henkilöitä. Sisäistä tässä oppaassa esitetyt asiat ja ota ne osaksi turvallista toimintaasi.

Muista, että turvallisuutta käsittelevä osio on laadittu vain tämän tyyppistä konetta varten. Noudata kaikkia muita tavanomaisia turvatoimia.

MUISTA, ETTÄ TURVALLISUUS ON SINUN VASTUULLASI. VOIT ESTÄÄ VAKAVAT VAMMAT.

2.11 Turvallisuus: Vaara, varoitus ja huomio

Kun näet tässä kirjassa ja turvamerkinnoissä alla olevia sanoja ja symboleja, niiden sisältämiä ohjeita TÄYTYY noudattaa, koska ne liittyvät ihmisten turvallisuuteen.



VAARA: Symboli ja VAARA-sana ilmaisevat välitöntä vaaratilannetta, joka saattaa johtaa KUOLEMAAN TAI AIHEUTTAA ERITTÄIN VAKAVIA VAMMOJA, ellei tilanteelta vältytä.



VAROITUS: Symboli ja VAROITUS-sana ilmaisevat mahdollista vaaratilannetta. Jos käyttäjä ei toimi oikein ohjeiden tai menettelyjen mukaisesti, tilanne saattaa johtaa KUOLEMAAN TAI AIHEUTTAA VAKAVIA VAMMOJA.



HUOMIO: Symboli ja HUOMIO-sana ilmaisevat mahdollista vaaratilannetta, joka tapahtuessaan saattaa aiheuttaa LIEVIÄ VAMMOJA.

TÄRKEÄÄ: TÄRKEÄÄ-sanan avulla tuodaan esille erityisohjeita tai -menettelyjä, joista saattaa aiheutua vahinkoa koneelle, työprosessille tai työympäristölle, ellei niitä noudateta tarkoin.

HUOMAUTUS: HUOMAUTUS-sanaa käytetään, kun halutaan kiinnittää huomiota tehokkaampaan tai kätevämpään käyttö- tai korjaustapaan.

2.12 Turvallisuus: Turvamerkinnot



VAROITUS: ÄLÄ poista tai peitä vaaraa, varoitusta, huomiota tai ohjeita tarkoittavia turvamerkintöjä.

Vaihda sellaiset vaaraa, varoitusta, huomiota tai ohjeita tarkoittavat turvamerkinnot, jotka eivät ole luettavissa tai jotka puuttuvat. Mikäli turvamerkinnot häviävät tai vaurioituvat, uusia saa jälleenmyyjältä. Turvamerkintöjen oikeat paikat on esitetty tämän osion lopussa olevassa kuvassa.

Jos olet ostanut traktorin käytettynä, varmista tämän osion lopussa olevan kuvan avulla, että turvamerkinnot ovat oikeissa paikoissa ja selvästi luettavissa.

2.13 Turvallisuus: Noudata turvaohjelmaa

Turvallinen käyttö:

Maatalouskäyttöön tarkoitettua traktoria saa käyttää vain pätevä ja valtuutettu käyttäjä. Pätevyyteen vaaditaan tämän käyttöohjekirjan kirjallisten ohjeiden ymmärtäminen, harjoittelu sekä työhön liittyvien turvallisuusohjeiden ja määräysten tunteminen.

Joissakin määräyksissä määrätään esimerkiksi, etteivät alle 18-vuotiaat (Euroopan unionin säännösten mukaisesti) saa käyttää työkoneita. Näihin kuuluvat traktorit. Käyttäjän vastuulla on tuntea säännökset ja noudattaa niitä työskentelyalueella.

Määräyksiin sisältyvät mm. seuraavat ohjeet traktorin turvallisesta käytöstä:



VAROITUS: Traktorin käyttäjä ei saa nauttia alkoholia tai ottaa lääkkeitä, jotka saattavat heikentää hänen valppauttaan tai koordinaatiokykyään. Jos traktorin ohjaaja käyttää lääkärin määräämiä tai reseptivapaita lääkkeitä, hänen on varmistettava lääkäriltä, kykeneekö hän samanaikaisesti käyttämään koneita asianmukaisesti.

Huomioi seuraavat varoimet:

- / ÄLÄ KOSKAAN anna lasten tai traktorin toimintaan tottumattomien henkilöiden käyttää traktoriasi. Pidä ulkopuoliset etäällä työskentelyalueelta.
- / Kiinnitä turvavyö.
- / Vältä mahdollisuuksien mukaan traktorin käyttöä ojien, penkereiden ja kaivantojen läheisyydessä. Vähennä nopeutta kääntyessäsi ja ajaessasi kaltevassa, kuoppaisessa, liukkaassa tai mutaisessa maastossa.
- / Älä aja liian jyrkissä maastoissa turvallisuussyistä.
- / Tarkkaile, minne olet ajamassa, erityisesti pellon päisteissä, teillä ja puiden läheisyydessä.
- / ÄLÄ anna ulkopuolisten kulkea matkustajana traktorissa tai työkoneen päällä, ellei matkustajaa varten ole asennettu hyväksytyä istuinta.
- / Kiinnitä työkoneita ainoastaan vetovarteen ja suositeltuihin kiinnityskohtiin. Älä koskaan kiinnitä koneita taka-akselin keskilinjan yläpuolelle.
- / Käytä traktoria rauhallisesti – älä tee äkkinäisiä käännöksiä, käynnistyksiä tai pysäytyksiä. Kun traktori on pysähtynyt, käytä seisontajarrua turvallisesti.
- / Älä koskaan muunna tai poista laitteen osia äläkä koskaan käytä lisälaitteita, elleivät ne sovi traktoriin kunnolla.

2.14 Turvakaari

Turvakaari ja turvavyö on asennettu traktoriin vakiovarusteena tehdaskokoonpanossa. Jos alkuperäinen ostaja on irrottanut turvakaaren tai se on poistettu, on suositeltavaa varustaa traktori turvakaarella ja turvavyöllä. Turvakaaret vähentävät tehokkaasti vammoja kaatumisonnettomuuksissa, ks. kuva 2.14 (a).



VAROITUS: Traktori, jossa ei ole turvakaarta, voi kaatuessaan aiheuttaa vakavia vammoja tai johtaa kuolemaan.

Käyttö:

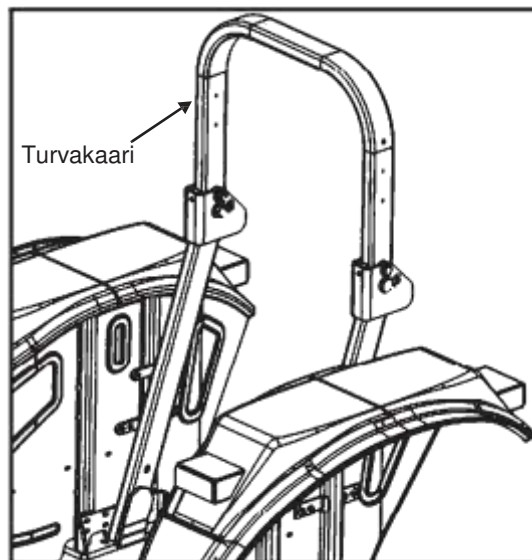
- / Varmista ennen traktorin käyttöä, että turvakaari on moitteettomassa kunnossa ja että se on kiinnitetty kunnolla traktoriin.
- / Jos turvakaari on irrotettu traktorista, se täytyy asentaa takaisin välittömästi asianmukaisten varusteiden avulla ja osat on kiristettävä suositellun vääntömomentin mukaisesti.
- / ÄLÄ KIINNITÄ kettinkejä, köysiä tai kaapeleita turvakaaren hinaustarkoituksessa; turvakaaren käyttäminen kiinnityspisteenä kaataa traktorin taaksepäin. Käytä hinaukseen aina traktorin vetovartta.
- / Kiinnitä turvavyö aina vartalonmyötäisesti, paitsi kun käytät traktoria turvakaari alas taitettuna tai jos turvakaari on irrotettu.
- / Tarkista, ettei turvavyö ole vaurioitunut. Vaurioitunut turvavyö on vaihdettava uuteen.

Turvakaaren vauriot

Jos traktori on kaatunut tai turvakaari on vaurioitunut (esim. esine on osunut siihen kuljetuksen aikana), turvakaari on vaihdettava uuteen, jotta se tarjoaisi yhtä hyvän suojan kuin alkuperäinen turvakaari.

Tarkista onnettomuuden jälkeen turvakaari, traktorin kuljettajan istuin, turvavyö ja istuimen kiinnitysosat vaurioiden varalta. Ennen traktorin käyttöä vaihda kaikki vaurioituneet osat uusiin.

TÄRKEÄÄ: ÄLÄ HITSAA, PORAA, TAIVUTA TAI SUORISTA TURVAKAAREN OSIA.



Kuva 2.14

2.15 Turvallisuus: Valmistautuminen turvalliseen käyttöön

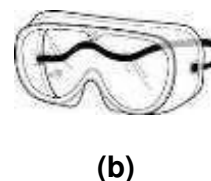
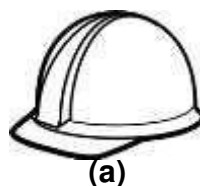
Suojaudu:

Käytä kaikkia sinulle annettuja tai työskentelyolosuhteiden edellyttämiä suojavaatteita ja henkilösuojaimia. Älä ota riskejä vaan käytä seuraavia suojarusteita:

- (a) Kova päähine
- (b) Suojalasit tai kasvosuojain
- (c) Kuulosuojain
- (d) Hengityssuojain tai suodatinmaski
- (e) Huonon sään vaatteet
- (f) Heijastinvaatteet
- (g) Vahvat käsineet (materiaalina neopreeri kemikaalien käsittelyyn, nahka raskaaseen työhön).
- (h) Turvakengät

ÄLÄ käytä löysiä vaatteita, koruja tai muita esineitä ja kiinnitä pitkät hiukset, jotka saattavat tarttua ohjaimiin tai traktorin muihin osiin.

Selvitä, missä palosammuttimia, ensiapupakkauksia ja hätävarusteita säilytetään ja mistä voit saada apua nopeasti. Varmista, että osaat käyttää näitä välineitä.



Kuva 2.15

2.16 Tunne laitteesi:

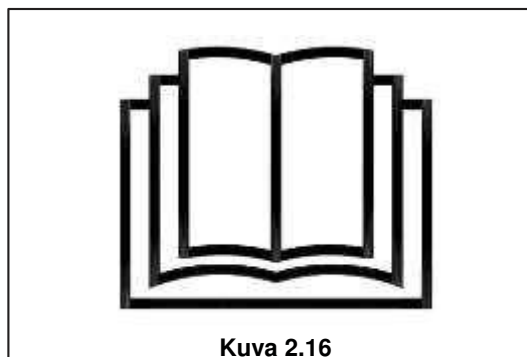
Tunne traktorisi: Opettele käyttämään traktorisi kaikkia laitteita ja sen kanssa käytettäviä työkoneita ja lisälaitteita. Opettele kaikkien ohjainten, mittareiden ja valitsimien merkitys. Opettele traktorin sallittu kuormitus, nopeusalue, jarrutus- ja ohjausominaisuudet, kääntösäde ja käyttöön vaadittu tila.

Muista, että sade, lumi, jää, irtonainen sora, pehmeä maa jne. voivat muuttaa traktorin toimintoja. **Hidasta ja ole erityisen varovainen huonoissa olosuhteissa, käytä nelivettoa (4x4).**

Lue traktoriisi kiinnitetyt VAARA-, VAROITUS- ja HUOMIO-merkinnät sekä tiedottavat merkinnät. Lue tämä käyttöopas ennen traktorin moottorin käynnistystä. Pehdy siihen, ennen kuin aloitat työt (kuva 2.16).

Jos käyttöoppaassa on kohtia, joita et ymmärrä, pyydä esim. jälleenmyyjää selvittämään ne sinulle.

TÄRKEÄÄ: Tämä käyttöopas sisältää maataloudessa käytettävän traktorin yleiset turvakäytännöt. Jos haluat oppaasta lisäkappaleita, ota yhteyttä jälleenmyyjääsi.



Kuva 2.16



Noudata tarkoin perään kiinnitettävän tai vedettävän koneen tai perävaunun käyttöoppaassa esitettyjä ohjeita. Älä käytä traktorin ja koneen tai traktorin ja perävaunun yhdistelmää, ellei kaikkia ohjeita ole noudatettu.

2.17 Käytä kaikkia käytettävissä olevia suojalaitteita

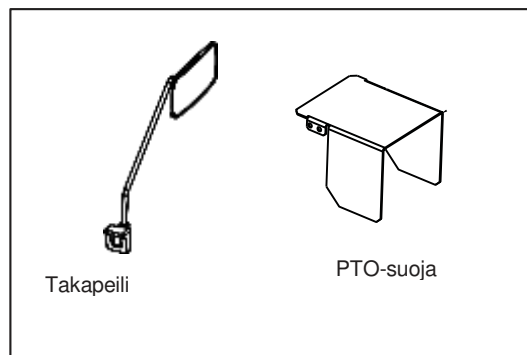
Pidä kaikki suojalaitteet paikallaan ja tiukasti kiinnitettyinä. Varmista, että kaikki suojat, suojukset ja turvamerkinnot on kiinnitetty sääntöjen mukaan asianmukaisesti ja että ne ovat hyvässä kunnossa.

TÄRKEÄÄ: Traktorin käyttäjän ja hänen ympärillään työskentelevien turvallisuuden takaamiseksi traktorissa pitäisi olla seuraavat varusteet:

- turvavyö
- traktorin voimanottoakselin suojaus (kuva 2.17a)
- taustapeilit (kuva 2.17a)
- palosammutin (kuva 2.17b)
- Hitaan ajoneuvon varoituskolmio, lisäsuojat, -valot tai -merkinnät ja lisävaroitus (kuva 2.17c).
- Turvakaari
- Selvitä, mitkä laitteet tarvitaan traktorin turvallista käyttöä varten. Käytä niitä. Varmista, että ne ovat paikoillaan ja moitteettomassa kunnossa. ÄLÄ koskaan poista tai irrota turvalaitteita.

2.18 Traktorin tarkistaminen:

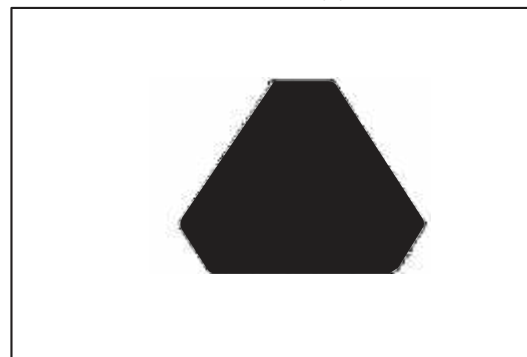
- Ennen työpäivän aloittamista tarkista rauhassa traktorisi ja varmista, että kaikki järjestelmät toimivat moitteettomasti.
- ÄLÄ tupakoi lisätessäsi traktoriin polttoainetta. Älä tee avotulta traktorin lähelle.
- Tarkista, ettei traktorissa ole irtonaisia, rikkoutuneita tai vaurioituneita osia ja ettei osia puutu. Tarvittaessa korjauta osat asianmukaisesti. Varmista, että kaikki turvalaitteet ovat paikoillaan.
- Tarkista, etteivät turvakaari ja turvavyö ole vaurioituneet. Vaurioitunut turvakaari tai turvavyö TÄYTYY vaihtaa uuteen.
- Varmista, että työkoneet ja lisälaitteet on kiinnitetty kunnolla ja että traktorin ja työkoneen voimanottoakselin kierrosluvut ovat samat.
- Tarkista renkaat viiltojen ja pullistumien varalta ja säädä rengaspaineet. Vaihda kuluneet tai vaurioituneet renkaat. Tarkista, että pääjarru ja seisontajarru toimivat kunnolla. Säädä tarvittaessa.



Kuva 2.17 (a)



Kuva 2.17 (b)



Kuva 2.17 (c)

TURVAOHJEET

- /Pysäytä moottori ja anna sen jäähtyä ennen polttoaineen tankkausta ja moottoriöljyn määrän tarkistamista.
- /Suorita kaikki huoltotoimet tämän käyttöoppaan huolto-osiossa esitetyllä tavalla.
- /Tarkista, että traktorin voimanottoakselin suojus ja nivelakselin suojat ovat paikallaan ja toimivat asianmukaisesti.
- /Tarkista traktorin hydraulikka ja lisälaitteen hydraulikkajärjestelmä. Jos havaitset vuotoja tai vaurioituneita osia, korjaa tai vaihda osa uuteen.



Kuva 2.18



VAROITUS: Dieselpolttoaine tai paineistettu hydraulikkaneeste voi tunkeutua ihon alle tai silmiin ja aiheuttaa vakavia henkilövahinkoja tai sokeutta tai johtaa kuolemaan. Paineistetun nesteen vuodot eivät välttämättä ole näkyviä. Käytä pahvin- tai puunpalaa vuotojen etsimiseen. Älä koskaan käytä paljasta kättä. Käytä suojalaseja silmien suojaamiseksi. Jos nesteitä pääsee tunkeutumaan ihon alle, kyseisiin ihovammoihin erikoistuneen lääkärin TÄYTYY poistaa ne kirurgisesti muutaman tunnin kuluessa, kuva 2.18.

Ennen paineen palauttamista polttoaine- tai hydraulikkajärjestelmään varmista, että kaikki liitokset ovat tiiviit ja että putkissa ja letkuissa ei ole vaurioita. Ennen polttoaine- tai hydraulikkaletkujen irrottamista varmista, ettei niissä ole painetta.



Varmista, että kaikki hydraulikkaletkut on

VAROITUS: Nestejäähdytysjärjestelmät muodostavat painetta moottorin kuumetessa. Ennen kuin irrotat jäähdyttimen kannen, sammuta moottori ja anna järjestelmän jäähtyä.

Tarkista moottorin jäähdytysjärjestelmä ja lisää jäähdytysainetta tarpeen mukaan.

2.19 Traktorin puhdistaminen:

- /Pidä työtasot ja moottoritila puhtaana.
- / Ennen koneen puhdistamista laske työkoneet aina maahan, laita vaihde vapaalle, kytke seisontajarru päälle, sammuta moottori ja poista virta-avain.
- /Puhdista askelmat, polkimet ja lattia. Poista rasva tai öljy ja harjaa pöly ja multa pois. Jos on talvi, raavi lumi ja jää pois. Muista, että liukkaat pinnat ovat vaarallisia.
- ! Kun muoviosat (kuten ohjaustaulu, kojelauta, monitorit, mittarit jne.) täytyy puhdistaa, älä käytä bensiiniä, parafiiniä tai ohenteita.
- ! Ne saattavat aiheuttaa puhdistettuihin osiin värimuutoksia, halkeamia tai vääntymistä.
- / Kyseiset osat tulisi pestä AINOASTAAN vedellä, neutraalilla saippualla ja pehmeällä liinalla.
- /Irrota lisälaitteet, avaimet, vetokoukut jne. ja säilytä niitä niiden omilla paikoillaan.

2.20 Suojele ympäristöä:

On lainvastaista saastuttaa viemäreitä, vesistöjä ja maaperää. Toimita jätteet valtuutettuihin jätteenkäsittelylaitoksiin, mm. kierrätyskeskuksiin ja korjaamoille, jotka ottavat vastaan jäteöljyjä. Jos et tiedä, minne jäte pitäisi toimittaa, tiedustele asiaa paikallisviranomaisilta.

Ota yhteyttä jälleenmyyjäsi tai jätteiden kierrätyksestä vastaavaan paikallisviranomaiseen saadaksesi tietoa öljyen, suodattimien, renkaiden jne. oikeista hävittämismenetelmistä.



2.21 Turvallisuus: Traktorin huolto

ÄLÄ huolla traktoria sen moottorin ollessa käynnissä tai kuuma tai traktorin liikuessa (kuva 2.21).

Ennen kuin teet sähköjärjestelmään säätöjä tai huollat sitä, irrota akun kaapelit, negatiivinen (-) ensin.

Tulipalon ja räjähdysten estämiseksi älä käytä liekkiä akun lämmittämiseen kylmällä säällä. Käytä välivohtoa ohjeiden mukaisesti estääksesi kipinöiden synnyn, sillä ne saattavat aiheuttaa räjähdyksen.

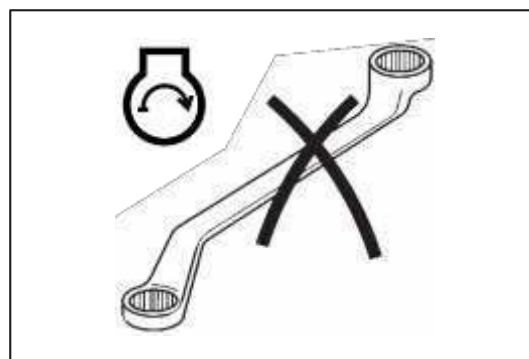
Korjausten tai säätöjen yhteydessä on suositeltavaa ottaa yhteyttä jälleenmyyjään ja antaa työt koulutettujen ammattilaisten tehtäväksi.

Työkone ja/tai traktori täytyy tukea sopivilla puisilla tuilla, EI hydraulisella tunkilla.

Tarkista kaikkien mutterien ja pulttien kireys aika ajoin, erityisesti pyörännapojen ja vanteiden mutterit. Kiristä ne niille säädettyjen vääntömomenttiarvojen mukaisesti.

Tarkista ohjaustehostimen säiliö säännöllisesti ja lisää hyväksyttyä öljyä tarvittaessa.

Tarkista jarrut säännöllisesti, täytä jarrunesteen säiliö ja/tai säädä tarvittaessa. Varmista, että jarrut on säädetty tasaisesti.



Kuva 2.21

TURVAOHJEET

2.22 Turvallisuus: Käynnistys

Varoita sivullisia ennen käynnistystä

Kävele traktorin ja mahdollisen työkonteen ympäri ennen moottorin käynnistämistä. Varmista, ettei kukaan ole traktorin alla, päällä tai sen lähellä. Ilmoita muille työntekijöille ja sivullisille, että aiot käynnistää traktorin. Älä käynnistä sitä, ennen kuin kaikki ovat riittävän etäällä traktorista, työkoneesta tai sen perään kiinnitetystä laitteesta.

Varmista, että kaikki sivulliset, erityisesti lapset ovat turvallisessa paikassa ennen moottorin käynnistämistä.

Työkoneen kiinnittäminen ja irrottaminen

Noudata aina kolmen kohdan sääntöä ja pidä katseesi koneessa kiinnittäessäsi sitä. Kolmen kohdan sääntö tarkoittaa, että kumpikin käsi ja toinen jalka tai toinen käsi ja molemmat jalat ovat kosketuksissa koneeseen koko sen kiinnityksen ja irrottamisen ajan.

Puhdista kengänpohjasi ja pyyhi kätesi ennen kuin kipeät traktoriin. Tartu kaiteisiin ja kahvoihin ja käytä (tarjolla olevia) tikkaita tai askelmia, kun nouse traktorin ohjaamoon tai tulet sieltä pois.

Älä KOSKAAN käytä ohjausvipuja käden tukena äläkä KOSKAAN paina polkimia noustessasi traktorin ohjaamoon tai tullessasi sieltä pois.

Älä KOSKAAN yritä nousta liikkuvaan traktoriin tai sieltä pois. Älä KOSKAAN hyppää ulos traktorin ohjaamosta missään olosuhteissa.

Käynnistä turvallisesti

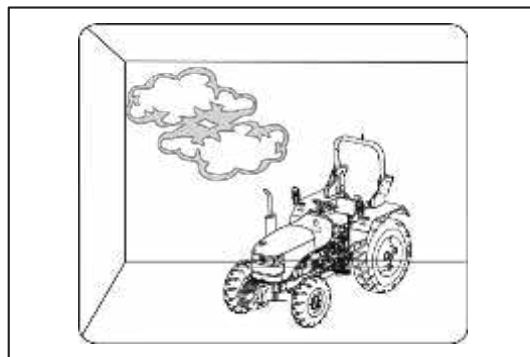


VAROITUS: Ennen kuin käynnistät moottorin, varmista, että ilmanvaihto on riittävä. (kuva 2.22a). Älä koskaan pidä moottoria käynnissä suljetussa rakennuksessa. Pakokaasut saattavat aiheuttaa hapenpuutetta (kuva 2.22b).

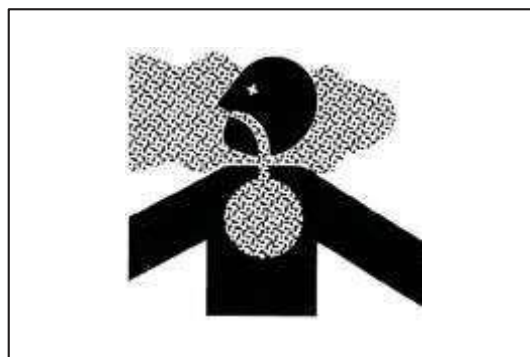
Käynnistä traktori aina ohjaajan istuimelta käsin, vaihdekeppien ja voimanottoakselin vivun ollessa vapaalla.

Varmista, että traktorin jarrupolkimet on aina lukittu yhteen, paitsi silloin, kun teet pellolla käännöksiä, mikä vaatii jarrujen käyttöä erikseen. Varmista, että jarrut on säädetty oikein, jotta kumpikin jarru kytkeytyy päälle samanaikaisesti.

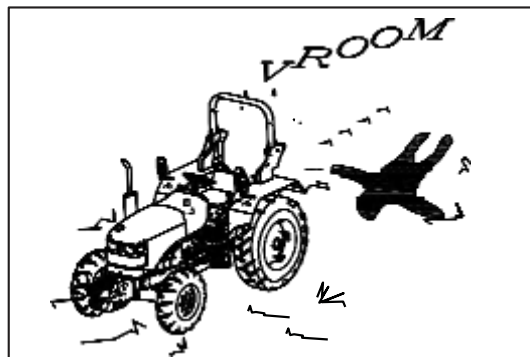
Säädä istuin sopivaan asentoon, kiinnitä turvavyö (tarvittaessa, tämän käyttöoppaan mukaisesti), laita seisontajarru päälle ja kaikki ohjaimet vapaalle ennen koneen käynnistystä.



Kuva 2.22 (a)



Kuva 2.22 (b)



Kuva 2.22 (c)



VAARA: Käynnistä moottori virta-avaimella aina ohjaajan istuimelta käsin. Älä yritä käynnistää moottoria oikosulkemalla käynnistysmoottorin navat. Jos neutraali virtapiiri ohitetaan, turvallinen käynnistys ohitetaan samalla ja traktori käynnistyy vaihde kytkettynä. Tämä voi aiheuttaa traktorin lähellä oleville henkilöille vakavia vammoja tai johtaa kuolemaan (kuva 2.22 c).

2.23 Noudata suositeltuja käynnistystapoja

Noudata tämän käyttöoppaan osiossa "Käyttö" suositeltuja käynnistystapoja. Näihin kuuluvat tavanomainen käynnistys, kylmäkäynnistys ja käynnistysnesteiden käyttö.

Testaa ohjaimet

Tarkista käynnistykseen jälkeen kaikki mittarit ja valot. Varmista, että kaikki toimii oikein. Jos traktori ei toimi oikein ohjainten testauksen yhteydessä, ÄLÄ käytä traktoria, ennen kuin vika on korjattu.

Varmista, että käynnistyssolenoidin kansi on aina paikallaan.

Käynnistysneste

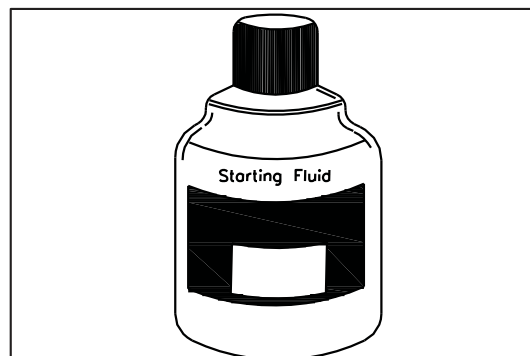


VAROITUS: On erittäin tärkeää lukea kanisterin tuotetiedot ennen käynnistysnesteiden käyttöä. ÄLÄ käytä aerosolipurkissa olevia käynnistysnesteitä traktoriin, mikäli sähköjärjestelmään on liitetty termostaatti. Eetteri voi termostaatin kanssa reagoidessaan aiheuttaa räjähdystä, joka aiheuttaa vahinkoa moottorille tai ihmisille tai molemmille.

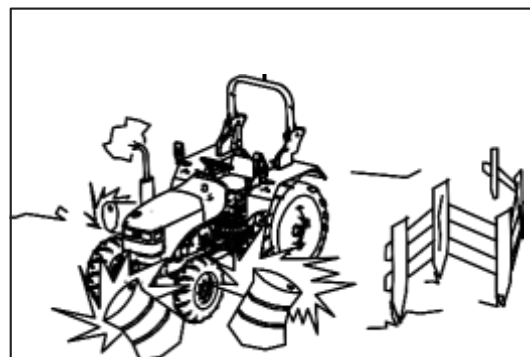
Käsittele käynnistysnesteitä oikein (kuva 2.23a). Käynnistysnesteitä saa käyttää ainoastaan silloin, kun valmistaja on varustanut traktorin eetteriä käytävällä käynnistysavulla tai kun jälleenmyyjä on asentanut sen lisälaitteena. Jos traktorissa on hehkutulppa tai termostaatti, tämä täytyy poistaa ennen asennusta.

Jos aerosolipurkissa olevia käynnistysnesteitä pitää käyttää, termostaatti täytyy irrottaa. Poista johto termostaatista, joka löytyy imusarjasta. Teippaa johdon pää estääksesi oikosulun.

Ennen traktorin käynnistystä varmista, ettei sen ympärillä ole ihmisiä tai esteitä (kuva 2.23b).



Kuva 2.23 (a)



Kuva 2.23 (b)

2.24 Turvallisuus: Työturvallisuus

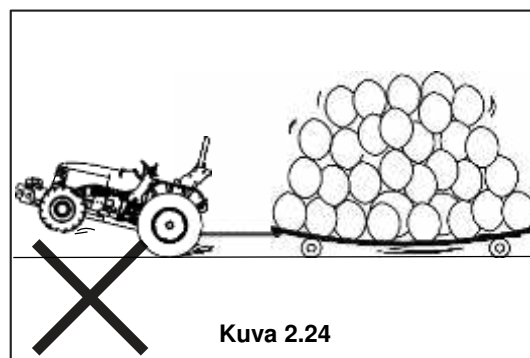


VAROITUS: Epätasapainossa oleva traktori saattaa kaatua ja aiheuttaa vammoja tai johtaa kuolemaan. Varmista, että turvakaarta, vastapainoja, pyöriin lisättäviä painoja ja vannepainoja käytetään valmistajan suositusten mukaisesti. ÄLÄ koskaan lisää painoja liian painavan kuorman tasapainottamiseksi.

2.25 Tee oikeat liikkeet

Varmista, että traktorisi on valmis suorittamaan sille suunnitellut työt. Opettele tuntemaan traktorillesi sallittu kuormitus äläkä ylitä sitä. Varmista, että työkoneet ja lisälaitteet, joita aiot traktorin kanssa käyttää, EIVÄT ylitä traktorin sallittua kuormitusta. Varmista, että traktorin ja työkoneen voimansiirtoakselin kierrosnopeudet ovat samat.

Muista, että traktorit työskentelevät yleensä epätasaisella ja päällystämättömällä pohjalla ja usein myös kuoppaisessa tai mäkisessä maastossa. Työskentelyolosuhteet voivat vaikuttaa niin, että traktorilla kuljetettavaa tai vedettävää kuormaa täytyy pienentää.



Kuva 2.24



VAROITUS: Älä käynnistä traktoria ennen kuin olet varmistanut vaihteiden ja ohjauspyörän toiminnan.

TURVAOHJEET

2.26 Noudata turvallisia toimintakäytäntöjä

- / Käytä ohjaimia rauhallisesti: älä nykäise ohjauspyörästä tai muista ohjaimista.
- / **ÄLÄ** nouse liikkuvaan traktoriin tai poistu liikkuvasta traktorista, pidä aina tukevasti kiinni ohjauspyörästä ajaessasi traktoria.
- / Varmista, että näet traktorista riittävän kauaksi joka suuntaan turvakaaresta ja työkoneesta huolimatta.
- / **ÄLÄ** koskaan leiki traktorin tai laitteiden kanssa.
- / **ÄLÄ** koskaan yritä käyttää ohjaimia muualta kuin ohjaajan istuimelta käsin.
- / Ennen kuin poistut traktorin ohjaamosta, kytke voimanottoakseli aina pois päältä, laske työkoneet ja lisälaitteet maahan, laita traktorin vaihde vapaalle, kytke seisontajarru, sammuta moottori ja poista avain virtalukosta.

ÄLÄ koske tai nojaa työkoneeseen tai kurkota työkoneen osien välistä äläkä anna muiden toimia näin.

Pysy valppaana. Jos jokin osa menee rikki, löystyy tai lakkaa toimimasta, keskeytä työ, sammuta moottori, tarkista kone ja tee korjaukset tai säädöt ennen kuin jatkat työtä.

2.27 Varo muita

Tarkkaile, mitä ympärillä tapahtuu. Älä koskaan anna kouluttamattomien tai traktorin toimintaan tottumattomien henkilöiden käyttää traktoria. He voivat loukata itsensä tai aiheuttaa vammoja toisille.



VAROITUS: Traktori on tarkoitettu yhden henkilön käytettäväksi. **ÄLÄ ANNA** muiden matkustaa traktorissa tai työkoneen päällä (kuva 2.27). Joissakin maissa traktoriin on asennettava istuin, jos siinä aiotaan kuljettaa matkustajaa. Älä koskaan anna kenenkään matkustaa työkoneiden tai lisälaitteiden päällä (tai perävaunussa), paitsi tiettyjen sadonkorjuukoneiden päällä, jotka on suunniteltu siten, että työntekijä on koneen päällä itse sadonkorjuutilanteessa (ei koneen kuljetuksen aikana). Tällaisissa koneissa täytyy olla paikka, joka on turvallinen mukana matkustavalle henkilölle. **ÄLÄ KOSKAAN** anna lasten matkustaa traktorissa.

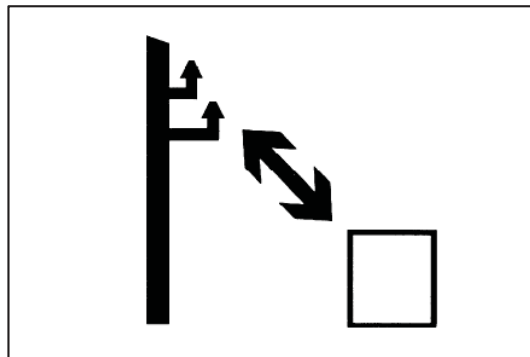


VAROITUS: Varmista, että pystyt hallitsemaan sekä nopeutta että ohjausta ennen liikkumista. Liiku hitaasti siihen asti, kunnes olet varma, että kaikki toimii kunnolla. Tarkista käynnistyksen jälkeen uudelleen, että ohjaus toimii vasemmalle ja oikealle. Varmista, että pystyt kontrolloimaan ohjausta ja jarruja. Jos tasauspyörästä on lukossa, älä aja traktoria suurella nopeudella tai tee käännöksiä ennen kuin tasauspyörästä on vapautettu.

Ennen työn aloittamista tarkista, että työskentelyalue on työn kannalta moitteettomassa kunnossa ja että työskentely siellä on turvallista. Suunnittele työsi niin, että voit ajaa mahdollisimman suoraan eteenpäin. Varo oja, monttuja, rinteitä, puunrunkoja, kantoja, lampia jne. Varaudu mahdollisiin vaarallisiin tilanteisiin. Jos käytät etukuormainta, kokoon taitettavia työkoneita tai korkeita työkoneita, pidä silmällä traktorin tielle tulevia esteitä.



VAROITUS: Osuminen suurjännitejohtoon johtaa kuolemaan. Jos osut suurjännitejohtimiin, **ÄLÄ** poistu traktorista, vaan siirrä traktoria ja/tai kuormaajaa siten, ettet enää osu johtimiin ja pääset turvallisen välimatkan päähän (kuva 2.26).



Kuva 2.26



Kuva 2.27

TURVAOHJEET



VAROITUS: Älä koskaan nosta lastia kenenkään ylitse.

- / ÄLÄ nosta esineitä, jotka eivät mahdu turvallisesti kauhaan. Hanki tätä varten asianmukainen lisälaitte. Älä koskaan anna kenenkään seistä turvakaaren tai lokasuojien päällä.
- / Käyttäessäsi kuormaajaa vältä äkillisiä pysähdyksiä, käynnistyksiä, käännöksiä ja suunnanmuutoksia. Kuljeta lastia mahdollisimman lähellä maanpintaa.
- / Varmista, ettei kukaan ole nivelkytkimen, vetokoukun, vetovarren, nostotangon, voimannoakselin, sylinterien, hihnojen, hihnapyörien ja muiden liikkuvien osien läheisyydessä. Pidä kaikki suojukset ja suojat paikoillaan.

2.28 Kaatumisriski



Turvallisuuden takaamiseksi on suositeltavaa varustaa kaikki lavatraktorit turvakaarella ja turvavöillä (kuva 2.28).

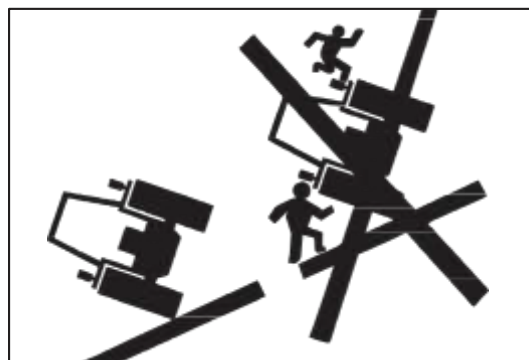
Jos turvakaarella varustettu traktori uhkaa kaatua, pidä tiukasti kiinni ohjauspyörästä ÄLÄKÄ yritä nousta istuimelta, ennen kuin traktori on palannut vakaaseen asentoon. (kuva 2.28).

2.29 Sivuttaisen kaatumisen välttäminen

- / Säädä raideväli suurimmalle leveydelle, joka soveltuu tehtävään työhön.
- / Lukitse jarrupolkimet yhteen, ennen kuin alat ajaa kuljetusnopeuksia.
- / Vähennä nopeutta niin, että se sopii työolosuhteisiin. Jos traktorissa on etukuormain, kuljeta kauhaa ja lastia mahdollisimman alhaalla.
- / Tee käännökset laajassa kaarella ja matalalla nopeudella. ÄLÄ anna traktorin kulkea liian lujaa. Saatat menettää sen ohjattavuuden.
- / ÄLÄ vedä kuormaa, joka on traktorillesi liian raskas. Saatat menettää raskaan kuorman hallinnan alamäessä, jolloin se voi kääntyä traktorin sivulle.
- / ÄLÄ jarruta äkillisesti. Käytä jarruja rauhallisesti ja tasaisesti.
- / Kun ajat mäkeä alas, hidasta vauhtia moottorijarrutuksen avulla. Käytä samaa vaihdetta, jota käyttäisit ylämäkeen ajaessa. Laita pienempi vaihde päälle, ennen kuin alat laskeutua mäkeä alas.
- / Käytä nelivetoa, tämä ominaisuus tarjoaa nelipyöräjarrut.



VAROITUS: ÄLÄ KOSKAAN seiso äläkä anna kenenkään muun seistä traktorin ja työkoneen välissä, paitsi jos moottori on sammutettu, seisontajarru on päällä, vaihde vapaalla ja kaikki työkoneet tai lisälaitteet on laskettu maahan.



(Kuva 2.28)

TURVAOHJEET



VAROITUS: ÄLÄ koskaan aja vapaalla tai yritä vaihtaa vaihdetta sen jälkeen, kun olet alkanut laskeutua mäkeä alas.

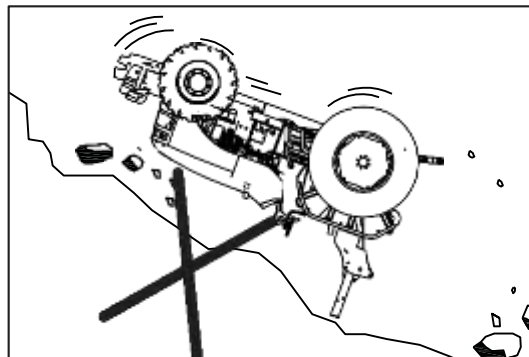
! On suositeltavampaa ajaa suoraan rinnettä ylös tai alas kuin poikittain.

! Vältä jyrkkien rinteiden ylittämistä mikäli mahdollista. Jos sinun on pakko ylittää rinne, väistä kuoppia ja notkoja alamäen puolella (kuva 2.29a). Väistä kantoja, kiviä ja kumpareita alamäen puolella. Väistä kantoja, kiviä, kumpareita ja kohoumia ylämäen puolella. Kun työskentelet oijen tai penkereiden läheisyydessä, varmista, että traktori pysyy tarpeeksi etäällä reunasta (kuva 2.29b).

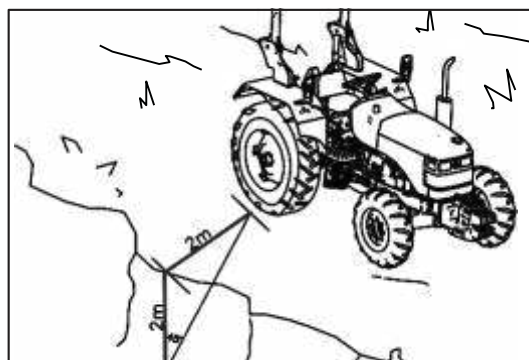
Jos jyrkän mäen ylittäminen on välttämätöntä, vältä kääntymistä ylämäessä, aja vinottain alas ja tee laaja käänös. Aja mäki suoraan ylös tai alas, älä poikittain. Kun liikut ylä- tai alamäkeen, pidä traktorin painava puoli ylämäen puolella (kuva 2.29c).

Kun kuljet rinnettä ylös tai alas ja traktorissasi on sivulle ulottuva työkone, aja siten, että työkone on ylämäen puolella. Älä nosta työkoneita ilmaan, pidä ne mahdollisimman lähellä maata mäkeä ylittäessäsi (kuva 2.29d).

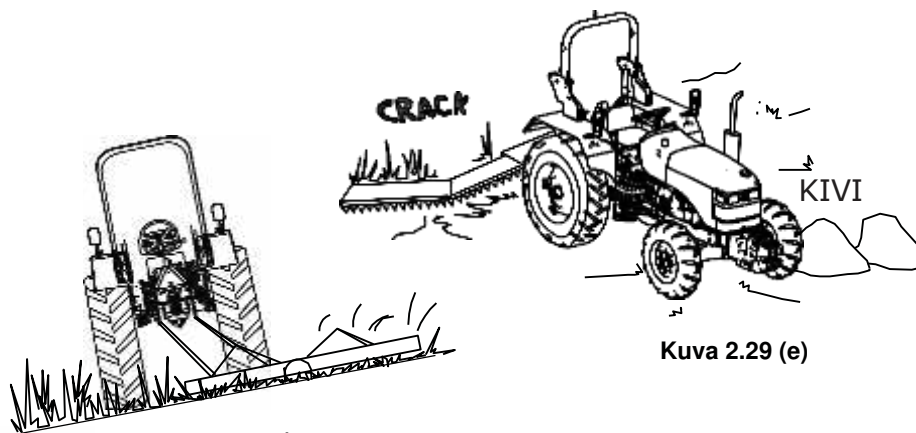
Vältä jyrkkien rinteiden ylittämistä mikäli mahdollista. Jos sinun on pakko ylittää mäki, väistä kuoppia ja notkoja alamäen puolella. Väistä kantoja, kiviä, kumpareita ja kohoumia ylämäen puolella (kuva 2.29e).



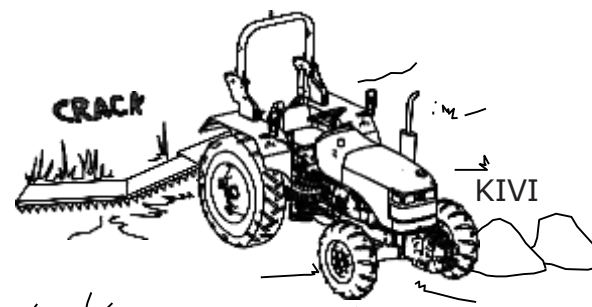
Kuva 2.29 (a)



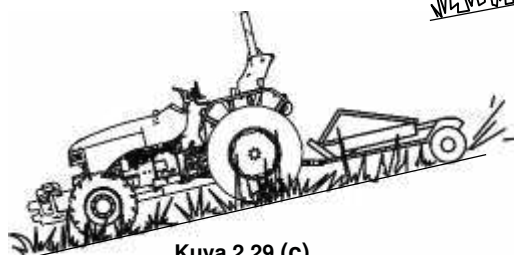
Kuva 2.29 (b)



Kuva 2.29 (d)



Kuva 2.29 (e)



Kuva 2.29 (c)

2.30 Taaksepäin kaatumisen välttäminen



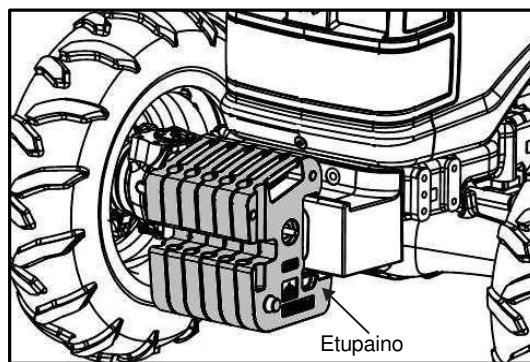
VAROITUS: Vedettävän kohteen kiinnittäminen taka-akseliin tai muuhun vetovarren yläpuoliseen kohtaan voi kaataa traktorin taaksepäin.

ÄLÄ vedä mitään työntövarren varassa äläkä mihinkään muuhun taka-akselin keskilinjan yläpuoliseen kohtaan kiinnitettyä laitetta. Käytä aina hyväksyttyä vetovartta ja ainoastaan lukittavaa vetovarren tappia.

Koneen kiinnittäminen liian korkealle saattaa kaataa traktorin taaksepäin, mikä voi aiheuttaa vakavia vammoja tai johtaa kuolemaan. Kiinnitä kuormia ainoastaan vetovarteen.

Kun kolmipistekiinnityksen vetovarsi on käytössä, sivutukien täytyy olla kiinnitettyinä ala-asennossaan.

Käytä etupainoja lisätäksesi traktorin vakautta vetäessäsi painavaa kuormaa tai tasoittaaksesi raskasta taakse kiinnitettyä työkonetta (kuva 2.30a).

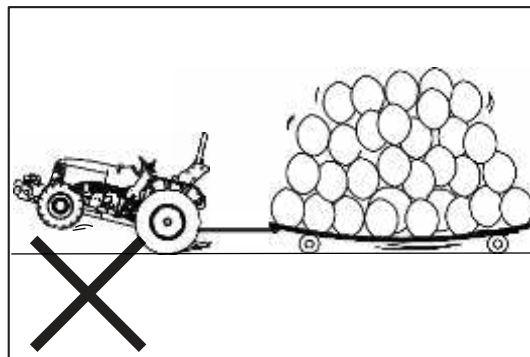


Kuva 2.30 (a)

ÄLÄ ylikuormita traktoriasi ÄLÄKÄ ylitä traktorin kantavuutta liiallisilla lisäpainoilla. Älä koskaan lisää painoja liian painavan kuorman tasapainottamiseksi. Pienennä kuormaa sen sijaan (kuva 2.30b).



VAROITUS: Ylikuorma on aina vaarallinen. Tarkista traktorisi kantavuus äläkä KOSKAAN ylikuormita sitä.



Kuva 2.30 (b)

TURVAOHJEET

Jos traktorin etuosa alkaa nousta, hiljennä ajonopeutta (kuva 2.30c).

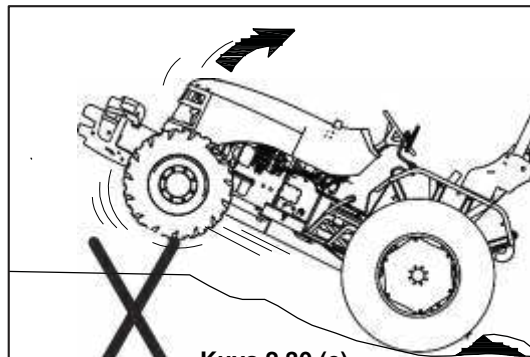
Jos traktorisi on juuttunut mutaan tai ottanut kiinni maahan, ÄLÄ yritä ajaa eteenpäin. Traktori voi pyörähtää takapyöriensä ympäri ja kaatua (kuva 2.30c). Nosta traktorin perään mahdollisesti kiinnitetty kone ja yritä PERUUTTAA. Jos tämä ei ole mahdollista, vedä se irti toisen ajoneuvon avulla.

Aja hitaasti eteenpäin ja lisää nopeutta vähitellen. Jos traktoriin on kiinnitetty raskas kuorma tai liikkumaton tavara, vääränlainen kiinnitys saattaa aiheuttaa kaatumisen (kuvat 2.30d ja 2.30e).

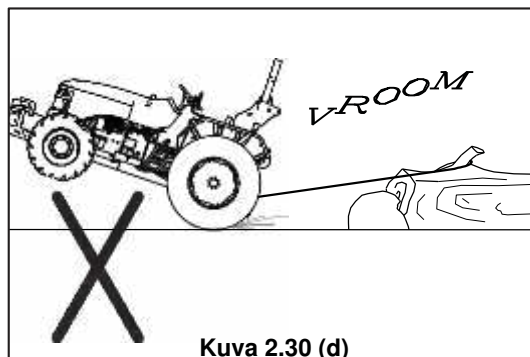
Jos jäät kiinni ojaan, PERUUTA, jos mahdollista. Jos sinun on ajettava eteenpäin, etene hitaasti ja varovaisesti.

Pelkkä traktori tai traktori, jonka taakse on kiinnitetty työkone, olisi ajettava ylämäkeen peruuttaen ja alamäkeen etuperin.

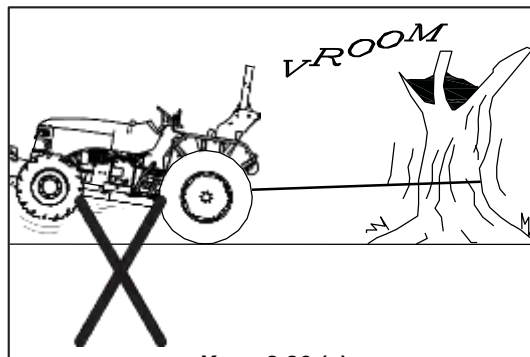
Pidä aina traktorin vaihde kytkettynä ajaessasi alamäkeen. Älä koskaan anna traktorin kulkea kytkin pohjassa tai vaihde vapaalla.



Kuva 2.30 (c)



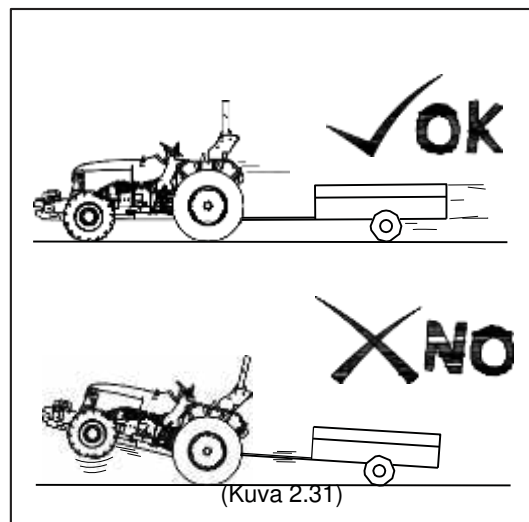
Kuva 2.30 (d)



Kuva 2.30 (e)

2.31 Käyttöön liittyvät yleiset vaarat

- Kun käytät kemikaaleja, noudata tarkoin kemikaalin valmistajan antamia käyttö-, varastointi- ja hävittämisohjeita. Noudata myös kemikaalien käytössä tarvittavien laitteiden valmistajan ohjeita.
- Kun työskentelet olosuhteissa, joissa näkyvyys on huono, tai on pimeä, aja maanopeutta. (ÄLÄ käytä työvalaisimia maantiellä ajaessasi, koska taaksepäin suunnatut valkoiset valot ovat sallittuja ainoastaan peruutusilanteessa ja voivat näin ollen aiheuttaa hämmennystä perässä ajaville.)
- Säädä renkaiden raideväli suurimmalle mahdolliselle leveydelle, joka soveltuu kulloinkin tehtävään työhön. Noudata raidevälin säätämässä huoltoa käsittelevän luvun ohjeita.
- Alenna nopeuttasi työskennellessäsi vaikeassa tai liukkaassa maastossa, kun puut rajoittavat näkyvyyttä.
- Älä tee tiukkoja käännöksiä, kun ajat kovalla vauhdilla.
- Kolmipistekiinnityksellä kiinnitetyt ja traktorin leveyttä lisäävät työkoneet muodostavat selvästi suuremman kaaren käännyttäessä kyseisen koneen kanssa. Varaa käännoksissä riittävästi tilaa turvallisuuden varmistamiseksi.
- Käyttäessäsi traktorissa työkoneita lue kyseisen laitteen käyttöohjekirja kokonaan ja noudata siinä esitettyjä turvallisuusohjeita.
- Käytä vetämiseen ainoastaan hyväksytyä vetovartta. Lisälaitteen kiinnittäminen muihin kohtiin saattaa aiheuttaa traktorin kaatumisen (kuva 2.31).
- Mikäli vetovartta käytetään väärin, vaikka se olisikin oikeassa asennossa, traktori saattaa kaatua taaksepäin.
- ÄLÄ ylikuormita työkoneita tai vedettävää laitetta. Käytä lisäpainoja pitääksesi traktorin tasapainossa. Kiinnitä kuormia ainoastaan vetovarteeseen.

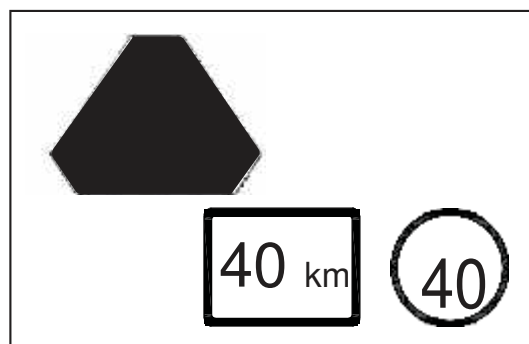


VAROITUS: ÄLÄ KOSKAAN yritä irrottaa hydraulikkajärjestelmän liitoksia tai tehdä työkoneeseen säätöjä moottorin käydessä tai voimanottoakselin ollessa käynnissä. Tämä voi aiheuttaa vakavia vammoja tai johtaa kuolemaan.



VAROITUS: Etukuormaaja (kauha tai etunostolaite) täytyy varustaa sellaisilla kiinnityksillä, ettei kuorma (paalit, pylväät, aitaverkkorullat, kaapelit jne.) pääse putoamaan nostolaitteesta kuljettajan ohjaamoon ja aiheuttamaan puristumisonnettomuutta kuormaa nostettaessa. Riittämättömästi kiinnitetyt esineet voivat myös pudotessaan aiheuttaa vammoja sivullisille. Älä käytä työkoneita eri tarkoitukseen kuin ne on suunniteltu eikä käsittele niillä aineita, joita koneella ei ole tarkoitus käsitellä. Lue etukuormaajan käyttöoppaasta ohjeita kuormaajan turvalliseen käyttöön.

- Ennen kuin ajat traktoria maantiellä, on otettava tietyt seikat huomioon.
- Selvitä kaikki paikalliset määräykset ja maasi lait, joita tätä traktoria käytettäessä on noudatettava.
- Lukitse jarrupolkimet yhteen.
- Nosta työkoneet kuljetusasentoonsa ja lukitse ne tähän asentoon.
- Kuljeta työkoneita kaikkein kapeimmassa asennossaan.
- Kytke voimanotto pois päältä ja vapauta tasauspyörästäön lukitus.
- Varmista, että traktori ja työkone on varustettu hitaan ajoneuvon varoituskolmiolla tai varoitusvilkulla, majakalla, mikäli laki ne sallii, ja ettei kuorma peitä varoitusvilkkua eikä muita valoja (kuva 2.32).
- Varmista, että kaikki vaaditut merkinnät näkyvät ja varoitusvalot ovat paikoillaan ja toimivat.
- Käytä asianmukaista kiinnitystappia ja sokkaa.
- Puhdista heijastimet ja etu- ja takavalot; varmista, että ne toimivat.
- Kolmipistekiinnityksellä kiinnitetyt työkoneet ja traktoria leveämmät perään kiinnitetyt laitteet vaativat käännoksissä aina enemmän tilaa kuin hinattavat työkoneet. Varaa käännoksiin aina riittävästi tilaa.



Kuva 2.32



HUOMIO: Älä käytä maantieajossa traktorin nelivetoa suurilla vaihteilla.

2.33 Liikennemääräykset

Kun traktoria ajetaan maantiellä, on tietyt turvallisuusseikat otettava huomioon.



VAROITUS: ÄLÄ kuljeta matkustajia traktorissa tai traktoriin kiinnitetyissä laitteissa.

Tutustu tiehen, jota aiot käyttää.

Käytä päivällä ja yöllä varoitusvilkkua tai majakkaa ajaessasi maantiellä, paitsi jos tämä on kielletty lailla (kuva 2.33).

Ole varovainen kuljettaessasi kuormaa ajonopeudella ja varsinkin, jos vedettävässä laitteessa EI ole jarruja.

Noudata traktorin nopeusrajoitusten suhteen kaikkia paikallisia tai kansallisia määräyksiä.

Ole erittäin varovainen, kun kuljetat kuormaa lumisella tai jäisellä tiellä.

Siirtyessäsi ajamaan maantielle odota, kunnes tiellä ei ole muuta liikennettä.

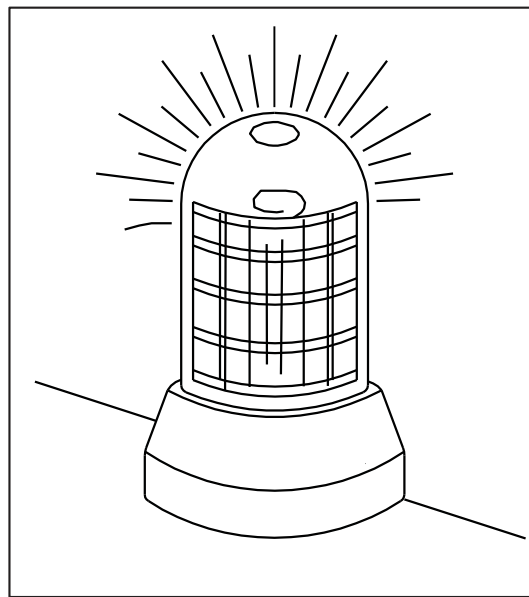
Varo risteyskiä, joissa on huono näkyvyys. Hidasta vauhtia, kunnes sinulla on hyvä näkyvyys kumpaankin suuntaan.

ÄLÄ yritä ohittaa risteystä pysähtymättä. Hidasta käännoksissä ja mutkissa.

- / Tee laajoja, rauhallisia käännoksiä.
- / Näytä suuntavilkkua, kun aiot hidastaa, pysähtyä tai kääntyä.
- / Vaihda vaihde pienempään, ennen kuin saavut ylä- tai alamäkeen.
- / Pidä traktorin vaihde kytkettynä. Älä koskaan anna traktorin kulkea kytkin pohjassa tai vaihde vapaalla.
- / ÄLÄ käytä vastaantulevien kaistaa.
- / Aja ajokaistallasi mahdollisimman lähellä piennarta.
- / Jos peräsi syntyy ajoneuvoista jono, siirry tien sivuun ja päästä jono ohitsesi.
- / Aja tarkkaavaisesti. Ennakoi, mitä muut kuljettajat saattavat tehdä.
- / Kun kuljetat kuormaa perässäsi, ala jarruttaa normaalia aikaisemmin ja hidasta vauhtia vähitellen.
- / Vero ilmassa olevia esteitä.

2.34 Turvallisuus käytön jälkeen

Kun pysähdyt, pysäköi traktori turvalliseen paikkaan (ÄLÄ pysäköi mäkeen), kytke seisontajarru, käytä mahdollista pysäköintilukkoa, kytke voimanottoakseli pois päältä, kytke kaikki vaihdekepit vapaalle, laske työkone maahan, pysäytä moottori ja poista avain virtalukosta, ENNEN kuin poistut istuimelta.



(Kuva 2.33)

2.35 Meluallistuksesta johtuvat riskit:

Melun piirteet ja mittaaminen

Melu on paineen vaihtelua, joka etenee väliaineessa, yleensä ilmassa, ja se syntyy änilähteen muutoksesta, joka saa aikaan ei-toivotun ja usein ärsyttävän ääniaistihavainnon. Meluun liittyviä ominaisuuksia:

- / **Äänen voimakkuus tai äänenpainetaso:** ilmaisee ääniaallosta johtuvan ilmanpaineenvaihtelun. Melu mitataan desibeleinä; se kaksinkertaistaa äänen voimakkuuden ja siten korvaan päätyvän energian.
- / **Taajuus:** ilmaisee ääniaaltojen värähtelyjen lukumäärän sekunnissa ja mitataan hertseinä (Hz). Äkillisillä äänillä on korkea taajuus (vähintään 2000-4000 Hz), kun taas matalaäänisellä melulla on matala taajuus (enintään 250 Hz).
- / **Riskin arvioiminen:** Mitä kovempi ääni ja altistumisaika, sitä suurempi meluriski:
- / **LAeq:** (A-painotettu ekvivalenttitaso): Tämä on äänen tason mittausta, jossa otetaan huomioon melun vaihtelut ja korvan vaihteleva herkkyys eri taajuuksille: LAeq mitataan äänitasomittarilla.
- / **PEL (henkilökohtainen altistumistaso):** tämä on mittausta, jossa otetaan huomioon eri melutasot sekä aika, jonka työntekijä viettää tiettyjen koneiden läheisyydessä tai työskentelee tietyissä prosesseissa: PEL lasketaan matemaattisesti.

Melusta aiheutuvat sairaudet

Kuulovauriot

Melu aiheuttaa kuulovaurioita tai kuuroutumista, koska se tuhoaa aistinkarvasoluja. Ne ovat hermosoluja, jotka pystyvät muuttamaan mekaaniset värähtelyt hermoärsykeiksi, jotka saavutettuaan aivot synnyttävät kokemuksen äänestä. Tuhoutuneet aistinkarvasolut eivät uusiudu, joten vaurio on pysyvä: kuulovaurio pahenee, jos melulle altistuminen jatkuu eikä vaurio parane, vaikka altistuminen loppuisikin.

Vaiva on myös kaksitahoinen, koska siihen voi liittyä ärsyttävää kohisevaa ja vinkuvaa ääntä sekä kovan äänen yliherkkyyttä.

Vahinko on salakavala, koska se etenee hitaasti ja odottamatta: alkuvaiheessa, kun on kyse vain heikentyneestä kyvystä kuulla äkillisiä ääniä (musiikki, kellot) tai puhetta taustahälyn joukosta, se voidaan havaita ainoastaan

kuulonmittaustestissä. Erittäin voimakkaat lyhytkestoiset sykkivät äänet

ovat erittäin vahingollisia, koska korva ei pysty käynnistämään fysiologista suojamekanismia ajoissa. Melusta johtuva kuulovaurio tavallisesti syntyy useiden vuosien altistumisen jälkeen ja riippuu henkilökohtaisesta altistumistasosta (riski lähes olematon alle 80 dBA:n lukemissa) ja yksilöllisistä ominaisuuksista. Kyseessä on parantumaton vaiva: ainoa tehokas suoja on ennaltaehkäisy.

Muut vaikutukset

Melu ei vaikuta ainoastaan kuuloaistihavaintoihin. Yli 70 desibelin melu aiheuttaa aivojen integraatiokeskuksessa stressiä ja neurovegetatiivisen reaktion, joka saa aikaan vaikutuksia, jotka johtavat sydänverenkierron ongelmiin ja maha- ja suolistosairauksiin. Näistä on syytä panna merkkeille seuraavat oireet: mahahapon lisääntyminen, sykkeen, näkökentän ja refleksinopeuden heikkeneminen, epämukavuuden tunne sekä lisääntynyt väsymys.

Nämä vaikutukset ovat vaarallisia, koska ne lisäävät myös onnettomuusrisiä.

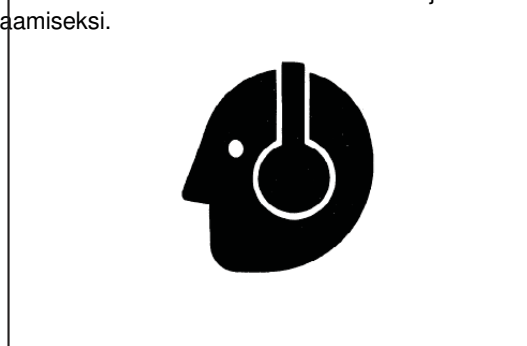
Melulta suojaavat henkilönsuojaimet

Henkilönsuojaimet vaimentavat ilman välityksellä korvaan kantautuvaa äänienergiaa. Näitä välineitä käytetään, kun vaarallista altistumista ei voida muutoin välttää.

On olemassa erilaisia kuulosuojaimia – kypäriä, ulkokorvan peittäviä korvakupuja, korvatulppia – ja niiden vaimentavat ominaisuudet ovat erilaisia. Kypärät ja korvakuvut tarjoavat parhaimman suojan, mutta ne ovat kömpelöitä ja epämukavia käyttää. Siksi niitä käytetään vain silloin, kun on kyse lyhytaikaisesta (maks. 2 tuntia) altistumisesta kovalle melulle.

Korvatulppia pystyy yleensä pitämään pidemmän aikaa ja niitä käytetään erityisesti pitempiaikaisen ja vähäisemmän meluallistuksen aikana.

Käytä aina asianmukaista henkilönsuojainta kuulon suojaamiseksi.



(kuva 2.35)

2.36 Akkujen turvallinen käsittely

Akkukaasu voi räjähtää. Varmista, ettei akun läheisyydessä synnytetä kipinöitä tai tehdä avotulta. Tutki akkuhapon määrä taskulampun avulla.

Älä koskaan tarkista akun varaustilaa asettamalla metalista esinettä napojen päälle. Käytä jännitemittaria tai areometriä.

Irrota aina maadoitettu (-) akun pidike ensin ja vaihda maadoitettu pidike viimeiseksi.

Akkuhapon rikkihappo on myrkyllistä ja niin vahvaa, että se polttaa ihoa, tekee reikiä vaatteisiin ja roiskuessaan silmiin aiheuttaa silmien sokeutumisen.

Vältä vaaroja seuraavilla tavoilla:

- /Täytä akut aina hyvin ilmastoidussa paikassa.
- /Käytä silmäsuojia ja kumikäsineitä.
- /Vältä paineilman käyttöä akun puhdistuksessa.
- /Vältä höyryjen hengittämistä lisätessäsi akkuhappoa.
- /Varo läikyttämästä tai roikuttamasta akkuhappoa.
- /Käytä oikeaa käynnistysakkua tai akunlatausmenettelyä.
- /Jos happoa läikkyy iholle tai silmiin:

Huuhtelee iho vedellä.

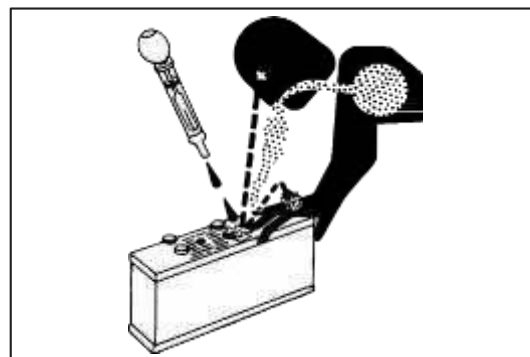
1. Käytä leivontasoodaa tai limettä neutraloimaan happoa.
2. Huuhtelee silmiä vedellä 15–30 minuutin ajan.
3. Hakeudu välittömästi lääkärin hoitoon.

Jos henkilö on niellyt happoa:

- /Älä yritä oksentaa.
- /Juo suuri määrä vettä tai maitoa, kuitenkin enintään 2 litraa.
- /Hakeudu välittömästi lääkärin hoitoon.



Kuva 2.36 (a)



Kuva 2.36 (b)



VAROITUS: Akun navat ja muut osat sisältävät lyijyä ja lyijy-yhdisteitä, kemikaaleja, joilla tiedetään olevan syöpää aiheuttavia ja lisääntymiselle vaarallisia vaikutuksia. Pese kätesi käsittelyn jälkeen.

TURVAOHJEET

2.37 Käsittele polttoainetta huolellisesti:

- / Polttoaine on helposti syttyvää. Älä tankkaa traktoria tupakoidessasi taikka avotulen tai kipinöiden läheisyydessä.
- / Sammuta moottori aina ennen traktorin tankkausta. Täytä tankki ulkona.
- / Estä tulipalot poistamalla traktorista siihen tarttuneet roskat ja ylimääräinen rasva. Puhdista aina läikkyneet polttoainetahrat.
- ! Käytä syttyvien nesteiden kuljettamiseen ainoastaan hyväksytyjä polttoainesäiliöitä.
- ! Laita polttoainesäiliö aina maahan, ennen kuin alat lisätä polttoainetta tankkiin. Kosketa polttoainesäiliötä polttoainepistoolilla ennen tölkin kannen poistamista. Kun lisäät polttoainetta, pidä polttoainepistooli polttoainetankin sisäpuolella.
- / Älä varastoi polttoainesäiliötä paikkaan, jossa voi olla avotuli, kipinöitä tai sytytysliekki, kuten vedenkeitinissä tai muissa laitteissa.

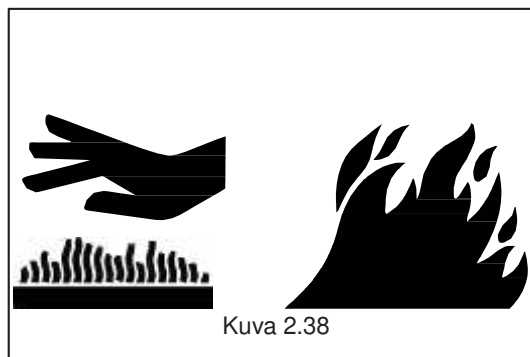


Kuva 2.37

2.38 Pysy etäällä kuumasta pakokaasusta

Työkoneen huoltotyöt moottorin käydessä saattavat aiheuttaa vakavia henkilövahinkoja. Vältä altistumista kuumille pakokaasuille ja osille ja ihokostetusta näiden kanssa.

Pakoputket ja -kaasut voivat muuttua hyvin kuumiksi traktorin ollessa käynnissä. Pakokaasujen ja komponenttien lämpötilat saattavat nousta niin korkeiksi, että ne voivat aiheuttaa ihmisille palovammoja ja sytyttää tai sulattaa tavanomaisia materiaaleja.



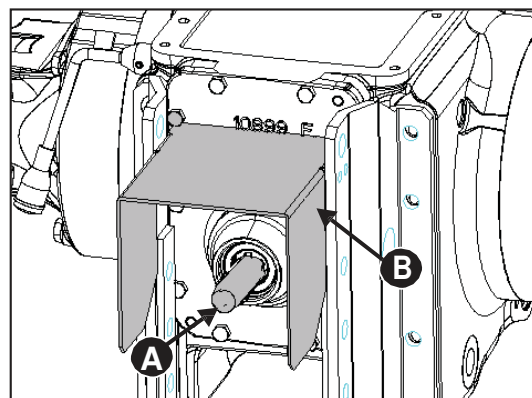
Kuva 2.38

2.39 Voimanottoakselin turvallisuus

Ennen kuin kiinnität, irrotat, puhdistat tai säädät voimanottoakselilla toimivia työkoneteita, kytke voimanotto pois päältä (vedä ensin PTO-kytkimestä ja laita sitten PTO-vipu vapaalle), pysäytä moottori, poista avain ja varmista, että voimanottoakseli on lakannut pyörimästä.

Varmista, ettei koneen vieressä ole ulkopuolisia kytkiessäsi voimanottoakselin. Kun voimanottoakselia käytetään traktorin seistessä paikallaan, pidä vaihde vapaalla, kytke seisontajarru ja lukitse sekä traktori että vetävät pyörät.

Kun käytät voimanottoakselilla toimivaa liikkuvaa työkonetta, älä koskaan poistu traktorin istuimelta, ennen kuin voimanottoakseli on kytketty pois päältä, vaihde on vapaalla, seisontajarru päällä, moottori sammutettu ja virta-avain on poissa paikaltaan.



TURVAOHJEET

⚠ HUOMIO: Poista voimanottoakselin suojus (A) vain silloin, kun voimanottoakselia on tarkoitus käyttää.

Kun voimanottoakselilla toimiva työkonene on irrotettu, aseta suojus jälleen voimanottoakselin tyngän päälle.

Voimanottoakselin peittävä suojus (B) voidaan kääntää ylös työkoneneen kiinnittämistä varten. Työn jälkeen se on taas käännettävä paikalleen.

⚠ HUOMIO: Voimanottoakselia saa käyttää vain, jos sen suojus on osoitetussa asennossa. Sammuta voimanottoakseli, ennen kuin nostat työkoneneen.

⚠ HUOMIO: Ennen voimanottoakselin käyttöä on tarkistettava, mikä on nivelakselin nivelten suurin sallittu kulma. Käytön aikana voimanottoakselin suojus ja nivelakseli eivät saa koskea toisiinsa. Tämä on erityisen tärkeää käännyttäessä kulmissa.

⚠ HUOMIO: Laita aina suojus (C) nivelakselin päälle ja varmista, ettei se pyöri akselin kanssa. Älä käytä nivelakselia, jollei voimanottoakselin päälle ole asennettu sen kokonaan peittävää suojusta, joka ei pyöri akselin kanssa.

Voimanottoakselilla toimivan työkoneneen kiinnittäminen:

1. Sammuta moottori ja kytke voimanottoakseli pois päältä ennen voimanottoakselilla toimivan työkoneneen kiinnittämistä traktoriin.

⚠ HUOMIO: Hitaat työkoneneet eivät pysähdy välittömästi sillä hetkellä, kun voimanottoakseli kytketään pois päältä. ÄLÄ lähesty työkonetta, kun se on pysähtymässä. Älä ala käsitellä konetta, ennen kuin se on pysähtynyt.

⚠ HUOMIO: Ennen kuin alat puhdistaa, säätää tai voidella voimanottoakselilla toimivaa konetta ja kolmipistekiinnitystä, varmista aina, että voimanottoakseli on poissa päältä ja pysähdyksissä, että traktorin moottori on sammutettu ja että virta-avain on poissa paikaltaan. Sammuta moottori kääntämällä avain Off-asentoon.

2. Kiinnitä työkonene traktoriin, ennen kuin liität nivelakselin. Lukitse kolmipistekiinnitys yläasentoon, jos sitä ei ole tarkoitus käyttää.

3. Käännä voimanottoakselin suojus ylös pois tieltä. Moottorin ollessa sammutettuna käännä akselia tarvittaessa käsin sen verran, että urat osuvat kohdilleen. Liitä nivelakseli voimanottoakseliin. Vedä akselista varmistaaksesi, että nivelakseli on kiinni voimanottoakselissa. Aseta voimanottoakselin suojus ala-asentoon.

4. Varmista, että kaikki suojat ovat paikoillaan ja moitteettomassa kunnossa. Älä koskaan käytä voimanottoakselia, ellei sen peittävä suojus ole kunnolla paikallaan. MOOTTORIN OLLESSA PYSÄHDYKSISSÄ tarkista, että nivelakselin kiinteät suojuukset pyörivät vapaasti akselin päällä. Voitele tai korjaa tarvittaessa.



Kuva 2.39 (b)



Kuva 2.39 (c)



Kuva 2.39 (d)

TURVAOHJEET

5. Tarkista huolellisesti, ettei laitteessa ole vikoja, ja varmista, että kolmipistekiinnitys on lukittu yläasentoonsa, ellei sitä käytetä.

Mahdollisuuksien mukaan ristinivelen kulmien (a) ja (b) tulisi olla samat nivelakselin kummassakin päässä.

Jos kulmat eivät käyttötilanteen vuoksi ole saman suuruiset (esim. jos voimanottoakseli päälle kytkettynä pitää tehdä tiukkoja käännöksiä), on suositeltavaa käyttää laajakulmanivelakselia.

HUOMAUTUS: Kahdessa piirroksessa ei ole teleskooppivartta peittäviä suojuksia. Suojus on pakollinen, jos käytössä on teleskooppityyppinen nivelakseli. **TÄRKEÄÄ:** Vain työkonoiden käyttöoppaissa kuvatut käyttöolosuhteet ovat sallittuja. Tämä koskee erityisesti nivelten suurinta sallittua kulmaa, voimanottoakselin käyttöä kytkimen ollessa vapaalla ja yhteen liitettyjen putkien oikeaa päällekkäisyyttä.

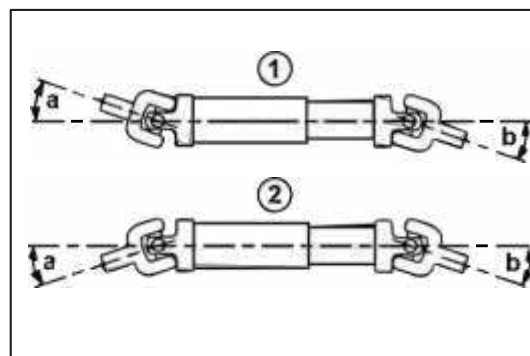
TÄRKEÄÄ: Ennen kuin käytät voimanottoakselilla toimivaa konetta, varmista, että nivelakseli on voideltu asianmukaisesti. Noudata valmistajan käyttöoppaassa annettuja ohjeita.

TÄRKEÄÄ: Moniosaisia teleskooppivarsia käytettäessä kunkin pään haarukan täytyy sopia yhteen kuvatulla tavalla.

Haarukat eivät saa olla 90°:n kulmassa toisiinsa nähden (ks. oikealla olevan kuvan nuolia).

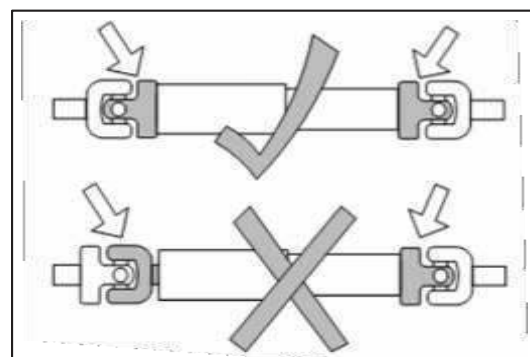
2.40 Turvallisuus kuormauslaitteita käytettäessä

- Laitteita saavat käyttää vain valtuutetut ja koulutetut työntekijät, joiden on täytynyt ennalta lukea ja ymmärtää nämä ohjeet ja tutustua laitteiden ohjaimiin ja niiden käyttöön.
- Tarkista ennen käyttöä, että kaikki käytettävän laitteen toiminnot ovat kunnossa.
- Laitetta saavat käyttää vain 18 vuotta täyttäneet henkilöt, joilla on kansallisen lainsäädännön edellyttämät taidot.
- Käyttäjän ei tule ennen työn aloittamista tai sen aikana nauttia alkoholijuomia tai ottaa lääkkeitä tai muita aineita, jotka voivat vaikuttaa käyttäjän psykofyysiseen tilaan ja heikentää hänen työskentelykykyään.

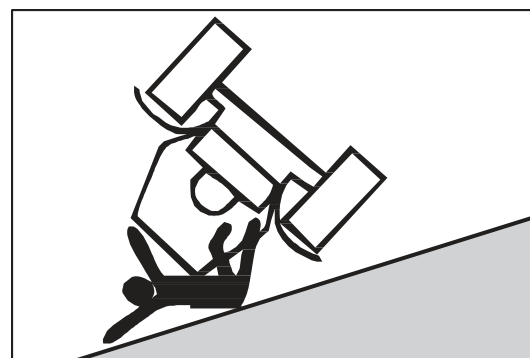


Kuva 2.39 (d) Nivelakselin nivelet Yhdistä haarukat oikein

- 1 - Z-muotoinen malli
2 - W-muotoinen malli



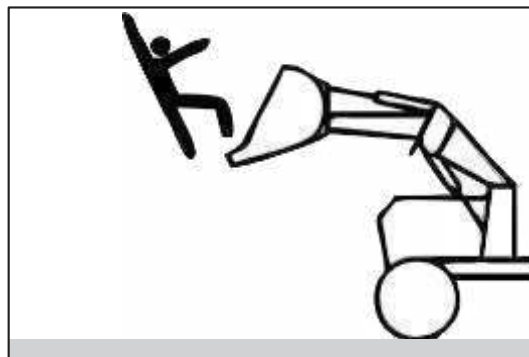
Kuva 2.39 (e)



Kuva 2.40 (a)

TURVAOHJEET

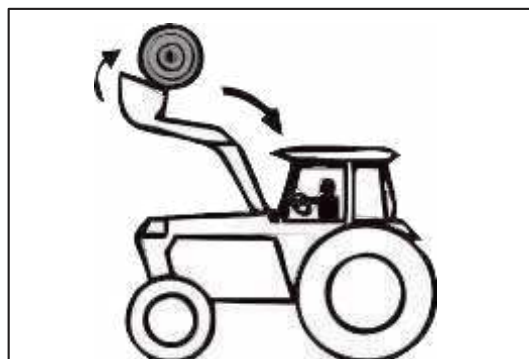
- Laitteita saa käyttää ainoastaan valmistajan määrittämiin käyttötarkoituksiin. Vääränlainen käyttö saattaa aiheuttaa vakavia vaurioita ja vammoja.
- Tarkista aina käsiteltävän kuorman paino ja tyyppi sekä traktorin vakaus suhteessa maapohjan olosuhteisiin.
- Kiinnitä laite ainoastaan traktoreihin, joissa on asianmukainen turvakaari.
- Älä käytä laitetta jyrkissä maastoissa.
- Ennen laitteen hydraulipiirin paineistamista varmista, että hydraulikkaletkut ovat ehjät ja kiinnitetty kunnolla.
- Älä käytä laitetta ihmisten nostamiseen tai kuljettamiseen (kuva 2.40 b).
- Älä käytä laitetta työskentelytasona.
- Älä koskaan aja ylös nostettujen kuormien alta tai äläkä pysähdy niiden alle taikka laitteen sellaisten osien alle (kuva 2.40 c), jotka on tuettu pelkästään hydraulisella tunkilla tai köysillä.
- Älä käytä laitetta, jos huomaat siinä ongelmia tai epätavallista tärinää.
- Älä käytä kuormankäsittelylaitetta ilman asianmukaista lisälaitetta; älä esimerkiksi käytä kauhaa pyöreän paalin nostamiseen. Ole äärimmäisen varovainen nostaessasi kuormia (kuva 2.40 d).



Kuva 2.40 (b)



Kuva 2.40 (c)



Kuva 2.40 (d)

**NOUDATA KUORMAAJAN KÄYTTÖOPPAAN
TURVALLISUUSOHJEITA JA MUITA OHJEITA
KUORMAAJAA KÄYTTÄESSÄSI.**

2.41 Vältä kosketusta maatalouskemikaalien kanssa

Jos kasvinsuojeluaineiden käyttö edellyttää hengityssuojaimen käyttöä, hanki asianmukainen suojamaski.

Varastoi maski suljettuun rasiaan tai jonkinlaiseen suljettavaan säilytyspaikkaan, kuten muovipussiin.



2.42 Rajoitettu käyttö metsässä työskennellessä

Traktorille suunniteltu käyttö metsässä suoritettavissa tehtävissä rajoittuu kuljetukseen, paikallaan tehtäviin töihin, kuten tukkien halkaisemiseen, työntövoiman käyttöön tai voimanottoakselilla, hydraulisilla tai sähköjärjestelmillä toimivien koneiden käyttöön.

Nämä ovat käyttökohteita, joissa tavanomaiseen toimintaan ei liity traktorin päälle putoavien tai sen sisään tunkeutuvien esineiden riskiä. Kaikki muut metsässä suoritettavat tehtävät, kuten kuormaaminen ja lastaaminen, edellyttävät käyttötarkoituksen mukaisten laitteiden käyttöä. Näitä ovat mm. turvakatto (FOPS) ja käyttäjää suojaavat rakenteet (OPS).

2.43 Suojautuminen salamaniskuilta



Salamaniskut vammauttavat ja tappavat satoja ihmisiä joka vuosi. Noudata seuraavia varotoimia itsesi suojaamiseksi sään muuttuessa huonoksi:

- Kun kuulet ukkosen jyrynän, lopeta työskentely, sammuta moottori ja hakeudu sisätiloihin. Kun pystyt kuulemaan jyrynän, sinulla on riski joutua salamaniskun kohteeksi. Salama voi iskeä, vaikkei sataisikaan.
- Ajoneuvon ohjaamo antaa jonkinlaisen suojan salamaniskulta, mutta vankka rakennus tarjoaa parhaan suojan.
- Kuuntele radiosta säätiedotus ja myrskyvaroitukset.

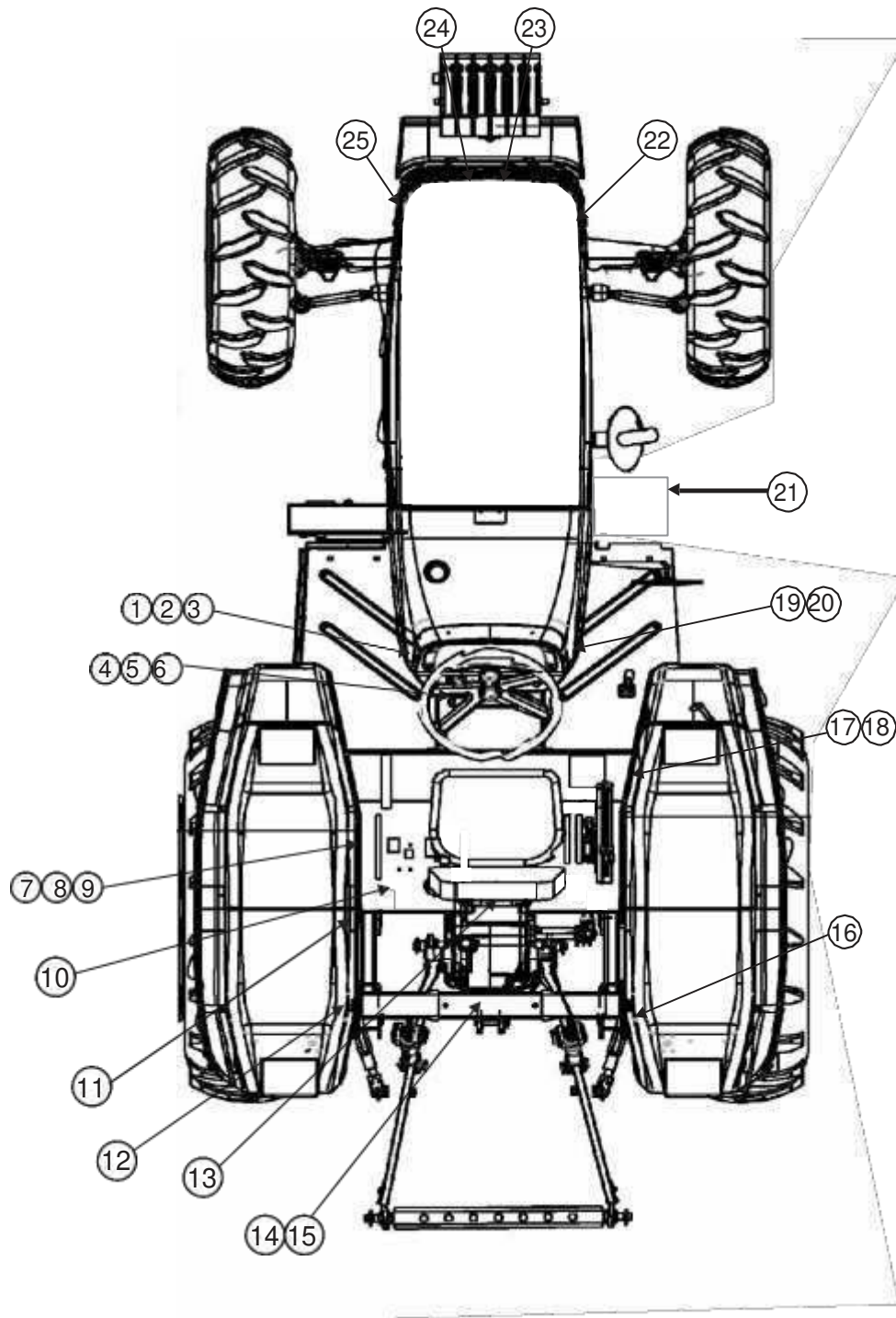
2.44 Melu- ja värinätasot:

Mitattaessa kuljettajalle kantautuvan äänen taso asetuksen 167/2013 (EU) ja/tai Euroopan parlamentin ja neuvoston direktiivin 2009/76/EY(1) mukaisesti sekä liikkuvan traktorin melun taso Euroopan parlamentin ja neuvoston direktiivin 2009/63/EY(2) liitteen VI ja/tai asetuksen 167/2013 (EU) mukaisesti:

Kuljettajalle kantautuva melu: – alle 86 dB. Melu vakiotasolla (traktorin liikkeessä ja traktorin ollessa paikallaan): – alle 89 dB.

Asetuksen 167/2013 (EU) ja/tai neuvoston direktiivin 78/764/ETY(3) mukaisesti mitattu värinän taso on alle 1,25 m/s².

2.45 Turvamerkinntät ja niiden sijainti traktorissa



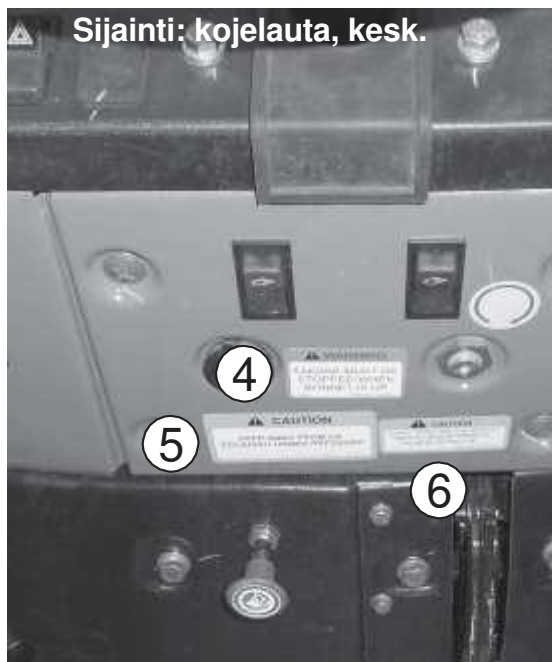
TURVAOHJEET

Sijainti: kojelauta, vas.



3.

Sijainti: kojelauta, kesk.



1.



WARNING

ENGINE MUST BE STOPPED WHEN BONNET IS UP

4.

HUOMIOING

KEEP AWAY FROM OIL ESCAPING UNDER PRESSURE

5.

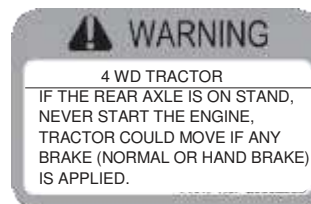
CAUTION

DO NOT START TRACTOR WITHOUT BATTERY WHEN ALTERNATOR MOUNTED ON TRACTOR.

PART NO. 20002579

6.

TURVAOHJEET



7.



8.



9.



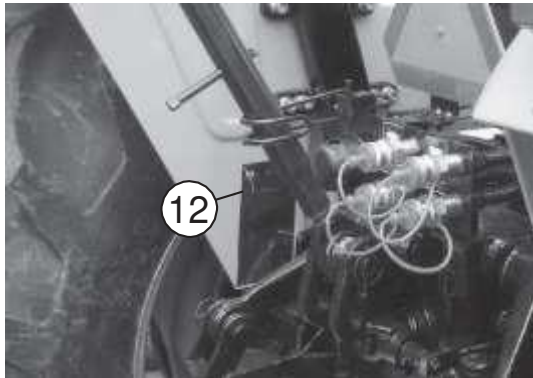
10.

TURVAOHJEET

Sijainti: Vasen lokasuoja



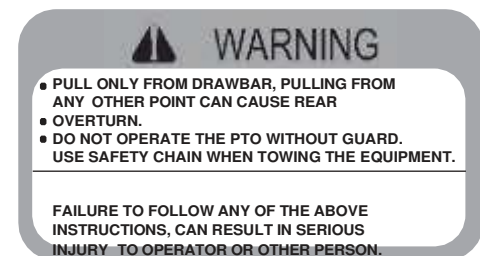
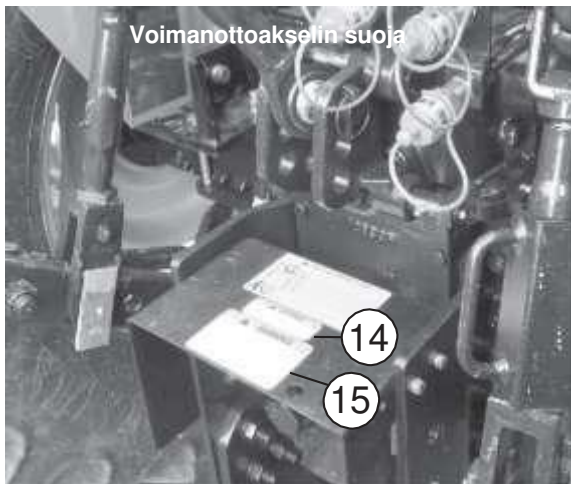
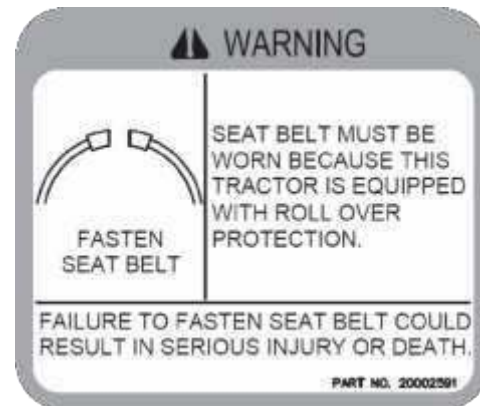
11.



देखभाल	SERVICE	देखभाल
		INTERNATIONAL TRACTORS LTD.
<p>FOR FIRST 10 HOURS OPERATE THE TRACTOR WITHOUT LOAD AND AFTER 10 HOURS ON NORMAL LOAD, AFTER 100 HOURS AT ANY LOAD.</p> <p>ट्रेक्टर को शुरू के 10 घंटे बिना किसी लोड के चलाने का समय धरना। 100 घंटे पर सामान्य लोड पर चलाने। 100 घंटे पर सामान्य लोड पर चलाने का समय धरना। 100 घंटे पर सामान्य लोड पर चलाने का समय धरना।</p>		
<p>FIRST SERVICE AFTER 40 HOURS OF RUNNING IN.</p> <p>पहली सारविज 40 घंटे चलाने पर करवाए।</p> <p>पहिली सारविज 40 घंटे चलाने पर करवाए।</p>		
1		<p>Change engine oil after every 200 hrs.</p> <p>इंजन का तेल हर 200 घंटे बाद बदलिए।</p> <p>तेल हर 200 घंटे में बदलें।</p>
2		<p>Clean the primary element after every 250 hrs of operation or whenever smoke indicator glows on dashboard. Replace primary element after 3 cleanings or 750 hrs (whichever earlier). Clean primary filter element by blowing air (max. pressure 1.3 BAR/20 PSI) from inside, secondary element to be replaced after 3 replacements of primary element.</p> <p>प्राथमिक एलिमेंट को प्रत्येक 250 घंटे में साफ़ करें। या जब स्मोक इंडिकेटर बेलना में चमकने शुरू हो। 3 बार साफ़ करने के बाद या 750 घंटे अंतिम तक (जो पहले हो)। प्राथमिक एलिमेंट को बदलें। प्राथमिक फिल्टर एलिमेंट को साफ़ करने (1.3 बार 20 पी एस आई) से अन्दर से बाहर की तरफ़ साफ़ करने से साफ़ करें। 3 बार प्राथमिक फिल्टर एलिमेंट बदलने के बाद सेकेंडरी फिल्टर बदलें।</p> <p>प्राथमिक एलिमेंट को प्रत्येक 250 घंटे के बाद साफ़ करें या 750 घंटे अंतिम तक (जो पहले हो)। प्राथमिक एलिमेंट को बदलें। प्राथमिक फिल्टर एलिमेंट को साफ़ करने (1.3 बार 20 पी एस आई) से अन्दर से बाहर की तरफ़ साफ़ करने से साफ़ करें। 3 बार प्राथमिक फिल्टर एलिमेंट बदलने के बाद सेकेंडरी फिल्टर बदलें।</p>
3		<p>Change diesel pre-filter after every 500 hours and micro-filter every 750 hrs.</p> <p>डीजल का प्री-फिल्टर हर 500 घंटे में और माइक्रो फिल्टर हर 750 घंटे में बदलिए।</p> <p>डीजल का प्री-फिल्टर हर 500 घंटे में और माइक्रो फिल्टर हर 750 घंटे में बदलिए।</p>
4		<p>Do not clean diesel filter elements.</p> <p>डीजल फिल्टर एलिमेंट साफ़ मत कीजिए।</p> <p>डीजल फिल्टर एलिमेंट साफ़ न करें।</p>
5		<p>Keep 26-28 P.S.I. Pressure in front tyres & 14-16 P.S.I. in rear tyres.</p> <p>अगले टायरों में 26-28 पी.एस.आई. और पिछले टायरों में 14-16 पी.एस.आई. दबाव का इंतज़ार रखिए।</p> <p>अगले टायरों में 26-28 पी.एस.आई. और पिछले टायरों में 14-16 पी.एस.आई. दबाव का इंतज़ार रखें।</p>
6		<p>Grease daily specially pivot pin and rear axle.</p> <p>प्रतिदिन ग्रीस कीजिए। विशेषकर पिबट पिन और पिछले एक्सल में।</p> <p>दैनिक ग्रीस करें। विशेषकर पिबट पिन और पिछले एक्सल में।</p>
7		<p>Top up battery with distilled water if required.</p> <p>आवश्यकता होने पर बैटरी में डिस्टिलड पानी डालिए।</p> <p>समुचित तौर पर बैटरी में डिस्टिलड पानी डालें।</p>

12.

TURVAOHJEET



TURVAOHJEET

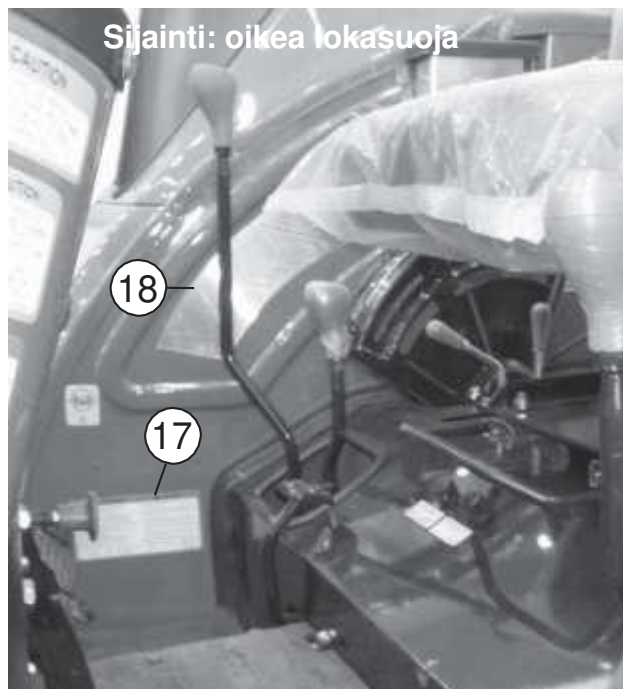


SAFETY INSTRUCTIONS

- IT IS ESSENTIAL TO READ THE MANUAL CAREFULLY. OPERATOR MUST BE WELL FAMILIAR WITH ALL CONTROLS, AND WHEN REQUIRED, PROPERLY LICENSED.
- DO NOT TAKE OFF BELT OR ADJUSTMENT WHILE TRACTOR IS RUNNING.
- DO NOT DISMANTLE OR ASSEMBLE FROM THE TRACTOR WHILE IT IS IN MOTION EXCEPT IN AN EMERGENCY.
- DO NOT STAND IN-BETWEEN THE TRACTOR AND EQUIPMENT WHEN OPERATING CONTROL.
- KEEP CLOTHING, HANDS AND FEET AWAY FROM MOVING PARTS.
- DO NOT MAKE ANY ADJUSTMENT WHEN TRACTOR IS IN OPERATION.
- WEAR ADEQUATE FOOTWEAR AND SNUG-FITTING CLOTHING.
- DO NOT SIT OR STAND ON UNSAFE PLACE WHEN TRACTOR IS MOVING.
- KEEP DISPLAY BOARDS, HANDLES AND DRIVER'S POSITION CLEAN.
- KEEP ALL SAFETY GUARDS IN PLACE WHILE WORKING.
- MAKE SURE THAT NO TRAINS ARE COMING BEFORE CROSSING THE UNGUARDED RAILWAY CROSSING.

PART NO. 30002977

16.



WARNING चेतावनी


- OPERATING AND SAFETY INSTRUCTIONS MENTIONED IN THE INSTRUCTIONS MANUAL SHOULD ALWAYS BE FOLLOWED.
- BEFORE STARTING THE ENGINE, MAKE SURE THAT TRANSMISSION AND H/L/W GEARS ARE IN NEUTRAL, PTO IS DISENGAGED AND HYDRAULIC CONTROL LEVERS ARE IN LOWER POSITION.
- DO NOT SHORT TERMINALS ON STARTER SOLENOID OR BYPASS SAFETY NEUTRAL SWITCH.
- AVOID SHARP TURNS AT HIGH SPEED, ELSE IT MAY RESULT IN OVERTURNING.
- USE LOW GEAR WHILE DRIVING DOWN STEEP SLOPES. NEVER RUN IN NEUTRAL GEAR.
- LATCH THE BRAKE PEDALS TOGETHER WHILE DRIVING ON ROADS.
- TYRE PRESSURE

	FRONT	REAR (12.4-28/28R)		FRONT (0.4-28/28R)
ON ROAD	250 KPa	160 KPa / 150 KPa	वेग पर	250 KPa / 100 KPa
ON FIELD	250 KPa	80 KPa / 116 KPa	मैदान में	250 KPa / 116 KPa

PART NO. 30002977

- हमेशा "ऑपरेटिंग एवं सुरक्षा" निर्देशों को पढ़ें।
- इंजन चालू करने से पहले गियर ड्राइव/लो/हाई-नीट्रल, वुटन हो, पी.टी.ओ. बन्द हो और हायड्रॉलिक कंट्रॉल लीवर नीचे की स्थिति में हों।
- स्टार्टर सोलिनॉइड को शॉर्ट करने या बपास नेट्रल स्विच को बपास करने से बचें।
- तेज़ पर तेज़ मोड़ का पहलू न करें। तेज़ा न करने से ओवरटर्निंग का खतरा है।
- उतार चढ़ाने से उतरते समय लॉच लगा कर ब्रेकपेडल करें। ब्रेकपेडल लॉच में न चकें।
- सड़क पर चलते समय दोनों ब्रेकपेडल को लॉक करा लें।

17.


INTERNATIONAL TRACTORS LTD.

CORRECT METHOD OF USING LIFT;

- Bring both levers (Red draft and black position) towards down position.
- Take red lever (Up Position) till lift starts raising. Then bring it to slightly down position.
- Run the tractor in correct ploughing gear and speed.
- While tractor is ploughing, bring red lever down very slowly, until you get the right depth (without overload) and then lock the lever with the knob.
- As required use black lever for using lift up and down.

लिफ्ट को सही तरीके से उपयोग करने की विधि :

- दोनों लीवर (लाल वाला ड्राफ्ट लीवर व काले वाला पोजीशन लीवर) को डाऊन पोजीशन की तरफ करे।
- लाल लीवर को वीछे (अप पोजीशन) की तरफ उस जगह पर ले कर जाए जहाँ से लिफ्ट ऊपर उठना शुरू कर देती है। इसके बाद लीवर को थोड़ा आगे (डाऊन पोजीशन) की ओर करे।
- ट्रैक्टर को सही जुताई वाले गियर में और सही जुताई वाली स्पीड में डालकर आगे की ओर बढ़े।
- ट्रैक्टर के चलते समय लाल लीवर को वहाँ तक धीरे धीरे आगे (डाऊन) तक ले कर जाएँ जहाँ तक आपको सही गहराई (ट्रैक्टर बिना ओवर लोड) मिलती है, और नॉब के साथ लीवर को लॉक कर दें।
- इसके बाद जरूरत अनुसार लिफ्ट को उठाने व नीचे करने का काम काले लीवर से ही लें।

लिफ्ट की सही तरीके नाल वरतें करन की विधि :

- दोनों लीवर (लाल वाला ड्राफ्ट लीवर अउ काले वाला पोजीशन लीवर) नुं डाऊन पोजीशन बन करे।
- लाल लीवर नुं वीछे (अप पोजीशन) तक धीरे धीरे ले के जाओ जहाँ से लिफ्ट ऊपर उठना शुरू कर देती है। इसके बाद लीवर को थोड़ा आगे (डाऊन पोजीशन) तक ले करे।
- ट्रैक्टर नुं सही गियर वाले गियर में और सही जुताई वाली स्पीड में डालकर आगे की ओर बढ़े।
- ट्रैक्टर के चलते समय लाल लीवर नुं वहाँ तक धीरे धीरे आगे (डाऊन) तक ले के जाओ जहाँ तक आपको सही गहराई (ट्रैक्टर बिना ओवर लोड) मिलती है, और नॉब के साथ लीवर को लॉक कर दें।
- इसके बाद जरूरत अनुसार लिफ्ट नुं उठाने अउ नीचे करने का काम काले लीवर से ही लें।

PART NO. 1000000000

18.

TURVAOHJEET

Sijainti: kojelauta, oik.

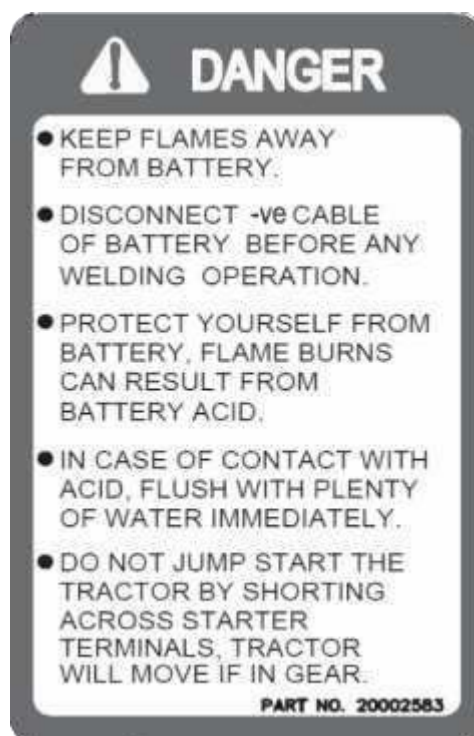


19.



20.

Sijainti: Akkulaatikko (jos mukana)

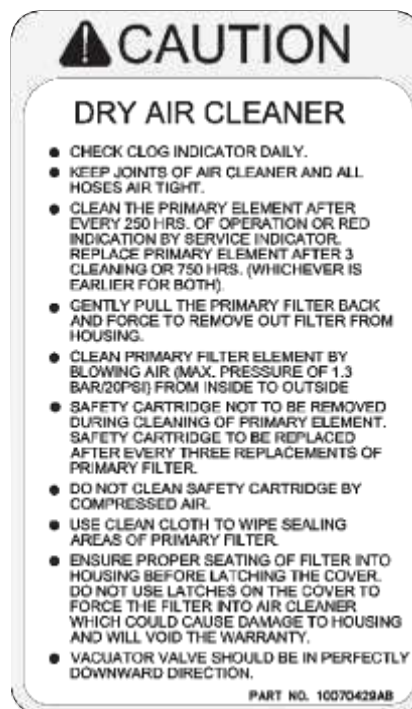


21.

TURVAOHJEET



22.

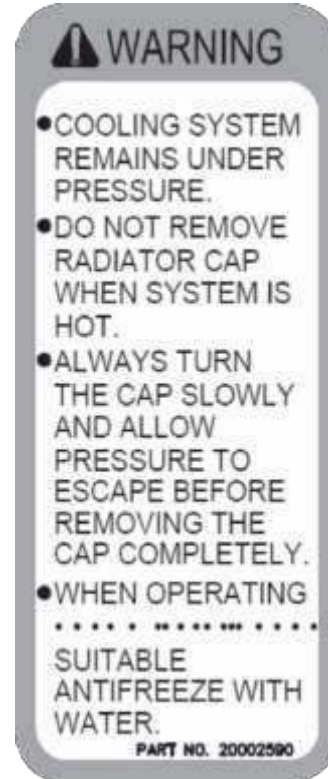
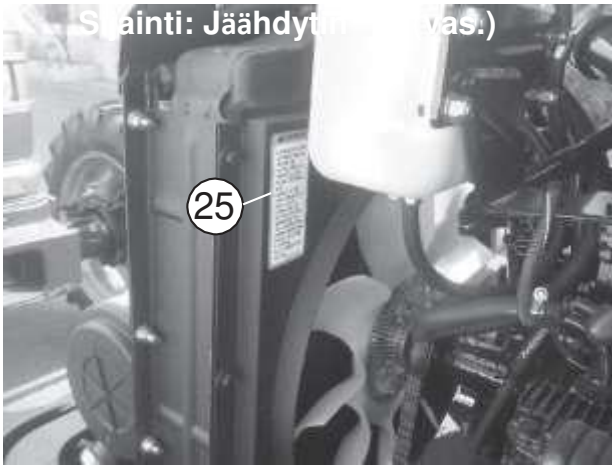


23.



24.

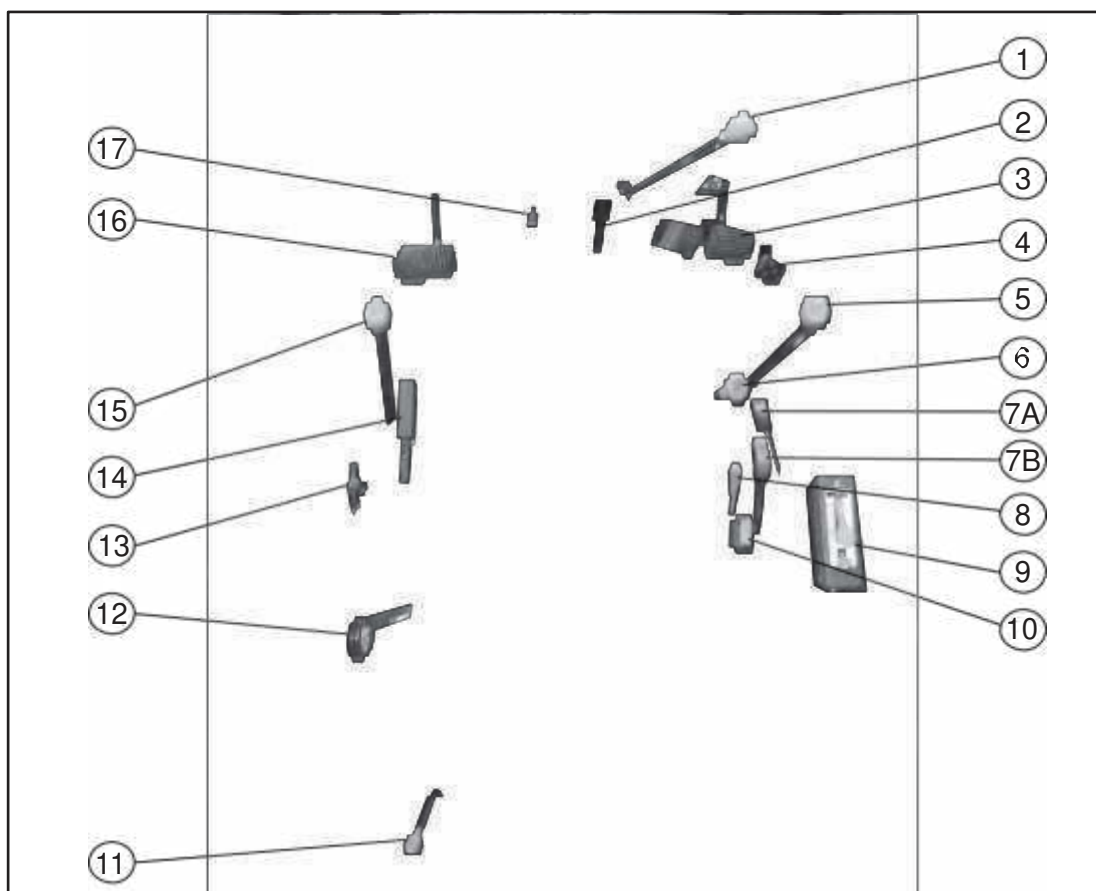
TURVAOHJEET



25.

HALLINTALAITTEET JA OHJAIMET

3.1 Hallintalaitteet ja ohjaimet



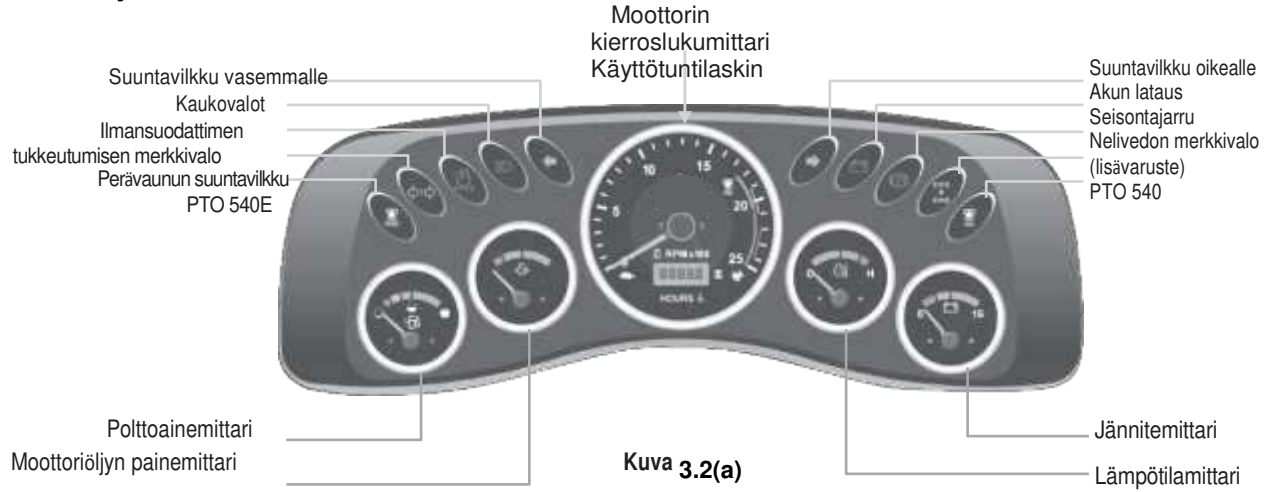
Kuva 3.1

- | | |
|---|---|
| 1. Käsikaasuvipu | 9. Nostolaitteen pikanosto/-lasku (lisävaruste) |
| 2. Erillinen voimanoton kytkinvipu | 10. Turvavyön vapautuspainike |
| 3. Jarrupolkimet | 11. PTO-vipu 540 & 540E |
| 4. Kaasupoljin | 12. Voimanoton kytkinvipu |
| 5. Vaihdekeppi | 13. Nelivedon kytkinvipu (lisävaruste) |
| 6. Nopeusalueen valintavipu (H-L-M) 7A.
Hydrauliikkavipu | 14. Erillinen sSeisontajarrun vipu |
| 7B. Syvyydensäätövipu (punainen) | 15. Suunnanvaihtaja eteen/taakse |
| 8. Lisähydrauliikan ohjaimet | 16. Pääkytkinpoljin |
| | 17. Sammutusvipu |

HUOMAUTUS: Tutustu traktorin käyttöä koskevaan lukuun, jossa annetaan ohjeita ohjainten oikeasta käytöstä.

HALLINTALAITTEET JA OHJAIMET

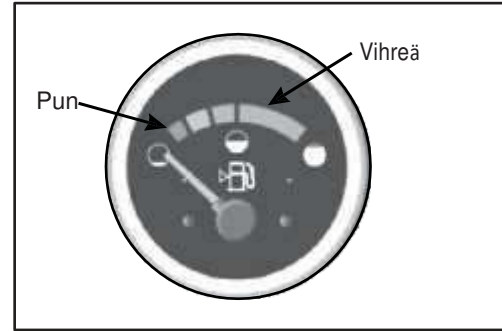
3.2 Kojelauta



Polttoainemittari (Kuva 3.2 b)

Polttoainemittari ilmaisee arvion polttoainetankissa jäljellä olevasta polttoaineesta. Jos neula osoittaa punaista aluetta, täytä polttoainetankki.

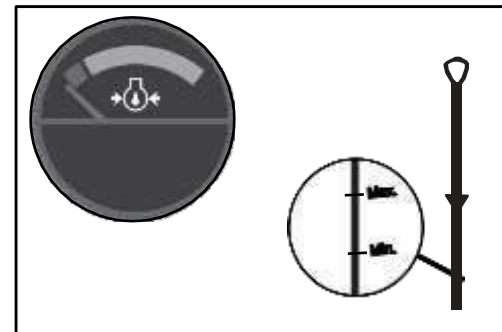
Varmista, että polttoainetankissa on vähintään 5 litraa polttoainetta, jotta ei syntyisi ilmalukkoa.



Moottoriöljyn painemittari (kuva 3.2c)

Öljynpainemittari ilmaisee moottorin voiteluöljyn paineen. Jos neula osoittaa punaista aluetta, pysäytä moottori ja noudata seuraavia ohjeita:

1. Pysäytä traktori tien sivuun tasaiselle maalle.
2. Odota riittävän pitkä aika moottorin pysäyttämisen jälkeen, jotta öljy ehtii valua öljypohjaan.
3. Vedä mittatikku ulos ja pyyhi siitä öljy puhtaalla liinalla.
4. Työnnä mittatikku sisään öljypinnan korkeutta ilmaisevaan mittariin ja vedä mittatikku jälleen ulos. Öljyn oikea määrä on mittatikkun minimi- ja maksimitason välillä.
5. Jos öljyä on vain vähän, irrota öljyntäyttöaukon korkki ja lisää suositeltua öljyä maksimitasoon asti.
6. Kiinnitä öljyntäyttöaukon korkki sen jälkeen paikalleen.
7. Tarkista öljypohja ja muut osat vuotojen varalta.
8. Käynnistä moottori, anna sen käydä tyhjäkäyntiä äläkä kiihdytä moottoria välittömästi uudelleen. Jos neula osoittaa jälleen punaista aluetta, ota yhteyttä lähimpään jälleenmyyjääsi.



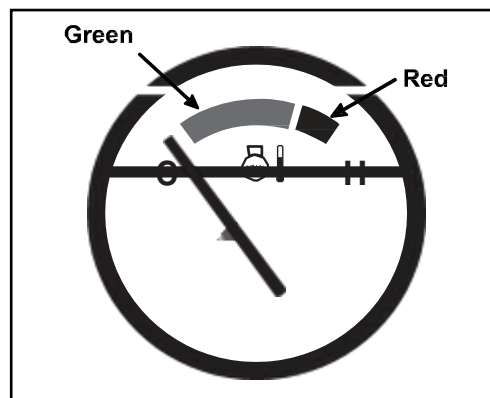
TÄRKEÄÄ: Älä anna moottorin käydä, jos öljynpaineen merkkivalo ei ole näkyvässä. Tämä saattaa vahingoittaa moottorin osia.

HALLINTALAITTEET JA OHJAIMET

Lämpötilamittari (kuva 3.2 d):

Tämä mittari osoittaa moottorin jäähdytysaineen lämpötilan, VIHREÄ alue osoittaa normaalia lämpötilaa ja PUNAINEN alue moottorin ylikuumentumista. Jos neula liikkuu normaalialueen ulkopuolelle kohti PUNAISTA aluetta, noudata seuraavia ohjeita:

1. Aja turvallisesti tien sivuun ja pysäytä traktori.
2. Anna sen käydä tyhjäkäyntiä.
3. Jos lämpötila ei laske, sammuta moottori ja odota riittävän kauan, jotta se ehtii jäähtyä.
4. Tarkista tuulettimen hihnasta silmämääräisesti, onko se löystynyt tai vaurioitunut, ja kaikki vesiletkuliitokset vuotojen varalta.
5. Jos tuulettimen hihna on kunnossa eikä jäähdytysainetta ole vuotanut, tarkista jäähdytysaineen määrä.
6. Lisää jäähdytysainetta tarvittaessa; muussa tapauksessa ota yhteyttä lähimpään jälleenmyyjäsi.



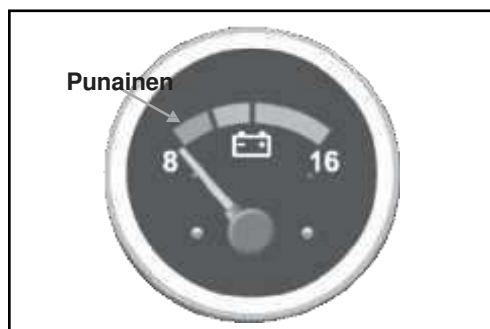
Kuva 3.2 d



Älä poista jäähdyttimen kantta moottorin ja jäähdyttimen ollessa kuumia. Kuuma jäähdytysneste ja höyry saattavat purkautua ulos paineella, mikä voi aiheuttaa vakavia vammoja. Kansi pitäisi irrottaa vasta, kun jäähdytysnesteen lämpötila on laskenut. Noudata varovaisuutta avatessasi jäähdyttimen kantta.

Jännitemittari (kuva 3.2e)

Jännitemittari osoittaa, onko akku latautumassa vai purkautumassa. Jos neula alkaa osoittaa PUNAISTA aluetta, pysäytä moottori ja tarkista laturin käyttöhihna. Jos hihna on löysä tai rikkoutunut, latausjärjestelmä täytyy korjata.

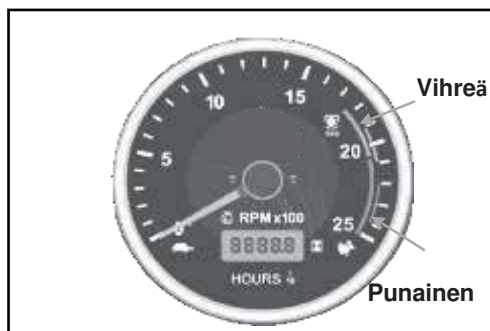


Kuva 3.2 (e)

Moottorin kierroslukumittari, käyttötuntilaskin (kuva 3.2f)

Tämän mittarin neula osoittaa moottorin kierrosluvun minuutissa ja tuntimittari osoittaa moottorin käyttötuntien määrän. Kun neula osoittaa vihreää aluetta, käyttö on turvallista.

HUOMAUTUS: Tuntimittarin lukema voi erota todellisesta käyttötuntimäärästä; tämän mittarin lukema näyttää vain moottorin tietyn kierrosluvun ylittävän käytön.



Kuva 3.2 (f)

HALLINTALAITTEET JA OHJAIMET

Suuntavilkku oikealle (kuva 3.2 g)

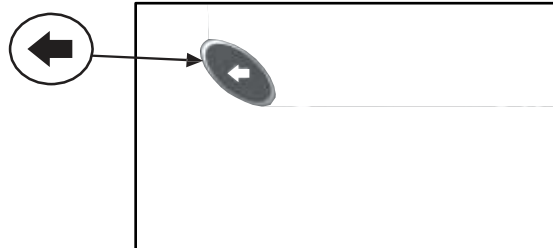
Valo vilkkuu, kun oikeanpuolinen suuntavilkku on päällä.



Kuva 3.2 g

Suuntavilkku vasemmalle (kuva 3.2 h)

Valo vilkkuu, kun vasemmanpuolinen suuntavilkku on päällä.

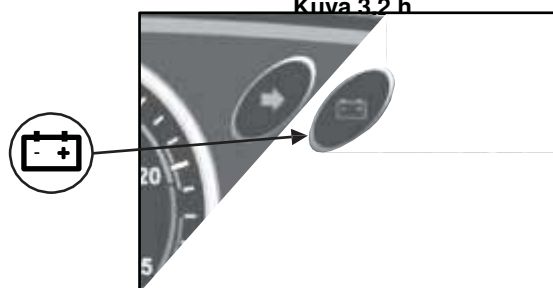


Kuva 3.2 h

Akun latauksen merkkivalo (kuva 3.2 i)

Tämä merkkivalo osoittaa, latautuuko akku vai ei. Toimi seuraavien havaintojen mukaisesti eri tilanteissa.

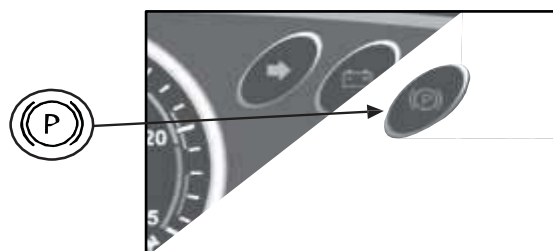
TILAT			Akun latausjärjestelmän
KÄYNNISTYSKYTKIN	MOOTTORI	MERKKIVALO	
PÄÄLLÄ	POIS	PALAA	OK
PÄÄLLÄ	POIS	POIS	Latausjärjestelmä/akku on viallinen, pyydä sähköasentajaa tarkistamaan kumpikin laite.
PÄÄLLÄ	Käynnistys/käynti	POIS	Akku latautuu
PÄÄLLÄ	Käynnistys/käynti	PALAA	Latausjärjestelmä on viallinen/ akku on tyhjentynyt; pyydä sähköasentajaa tarkistamaan latausjärjestelmä.



Kuva 3.2(i)

Seisontajarrun merkkivalo (Kuva 3.2 j)

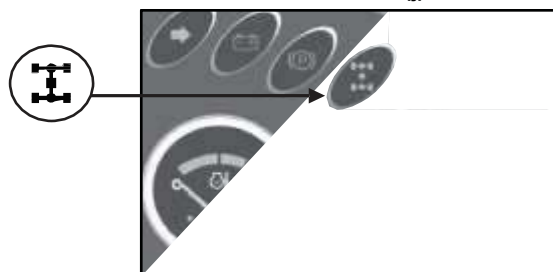
Seisontajarrun merkkivalo osoittaa seisontajarrun valojen toiminnan.



Kuva 3.2 (j)

Nelivedon merkkivalo (lisävaruste) - (kuva 3.2 k)

Tämä osoittaa nelivetotilan käytön.

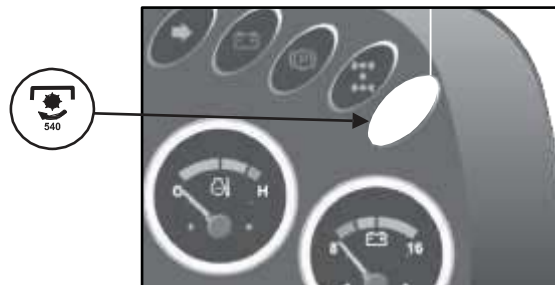


Kuva 3.2 (k)

HALLINTALAITTEET JA OHJAIMET

PTO 540:n merkkivalo (kuva 3.2l)

Tämä merkkivalo palaa, kun PTO 540-ominaisuus on valittuna.



PTO 540E:n merkkivalo (kuva 3.2m)

Tämä merkkivalo palaa, kun PTO 540E-ominaisuus on valittuna.

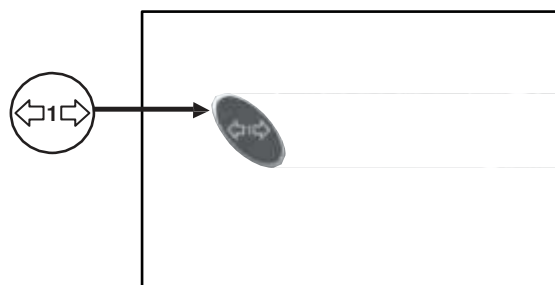


Kuva 3.2(m):

Perävaunun suuntavilkku, lisälaite (kuva 3.2 n)

Tämä merkkivalo osoittaa perävaunun vasemman tai oikean suuntavilkun käytön.

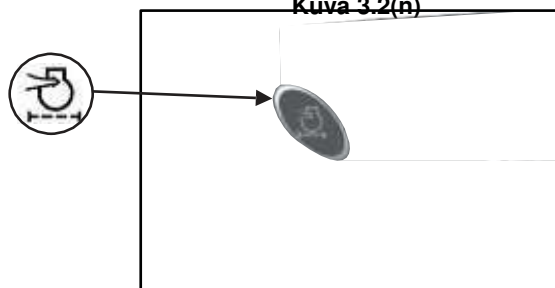
HUOMAUTUS: 7-napaista pistoketta käytetään perävaunun valojen kytkentään.



Kuva 3.2(n)

Ilmansuodattimen tukkeutumisen ilmaisin (kuva 3.2o)

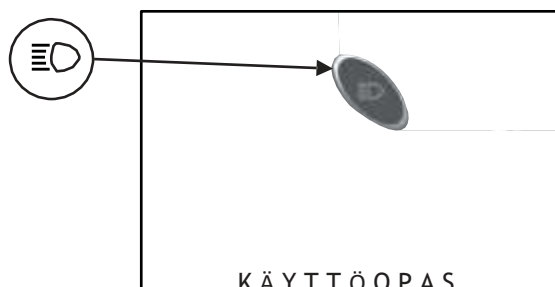
Tämä merkkivalo tulee näkyviin, kun ilmansuodatin tukkeutuu. Jos tämä valo palaa, puhdista ilmansuodatinelementti ilmanpaineella välittömästi.



Kuva 3.2(o)

Kaukovalojen merkkivalo (kuva 3.2p)

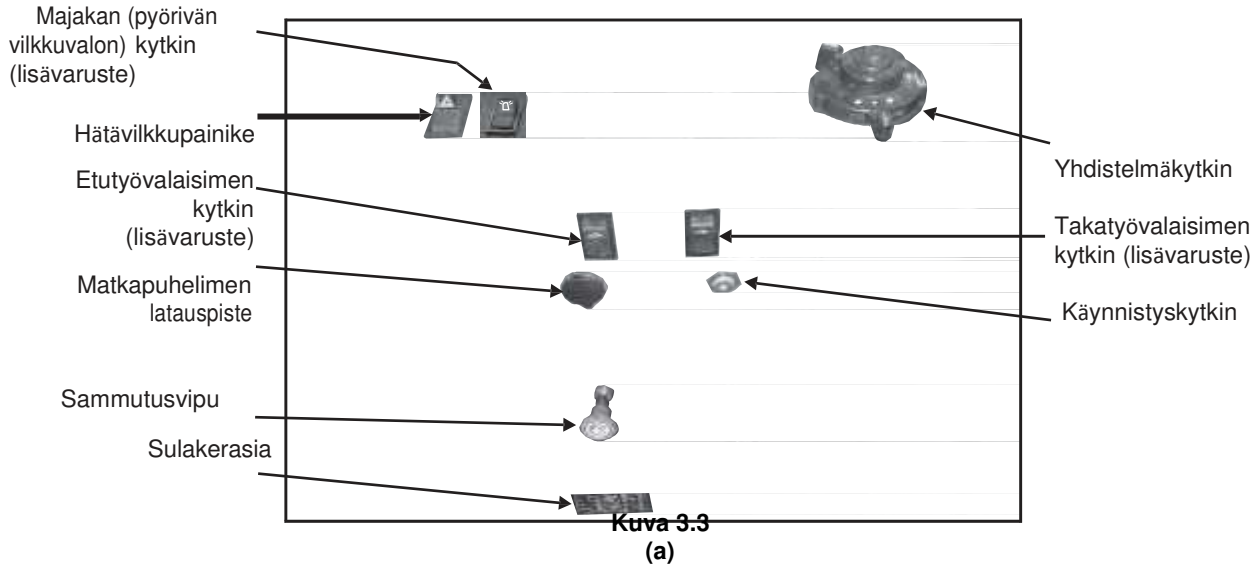
Tämä valo palaa, kun ajovaloissa on kaukovalotila valittuna.



KÄYTTÖOPAS

HALLINTALAITTEET JA OHJAIMET

3.3 Kojelaudan ohjaimet (Kuva 3.3 a)

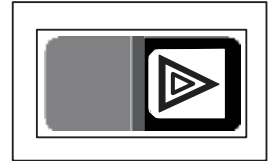


Hätävilkkupainike (kuva 3.3b)

Hätävilkun tarkoitus on seuraava:

- Kaikkien neljän valon vilkkuminen merkitsee, että traktorin kuljettajalla ei ole traktori hallinnassaan.
- Hätävilkillä ilmaistaan traktorin mekaanista vikaa.

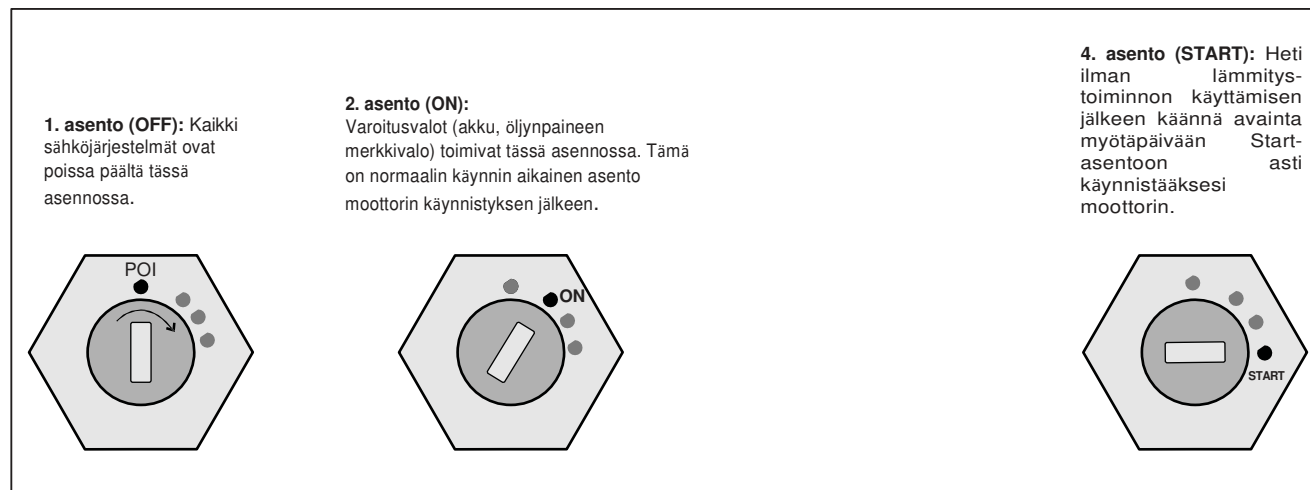
Varoita muita henkilöitä VAARATILANTEESSA painamalla tästä painikkeesta, jolloin kaikki neljä valoa alkavat vilkkua.



Kuva 3.3(b)

Käynnistyskytkin (kuva 3.3c)

Käynnistyskytkimessä on seuraavat toiminnot:



Kuva 3.3(c):

HUOMAUTUS:

- Jatka käynnistysyritystä enintään 5-8 sekunnin ajan. Jos moottori sammuu tai ei käynnisty, odota 5-10 sekuntia ennen kuin käännät virta-avainta uudelleen; muutoin se saattaa vaurioitua.
- Pidä kytkin OFF-asennossa, kun moottori on OFF-tilassa.
- Mikäli akun jännite on alle 12.1v moottori ei starttaa.

HALLINTALAITTEET JA OHJAIMET

Yhdistelmäkytkin (Kuva 3.3d)

Suuntavilkun kytkin (A):

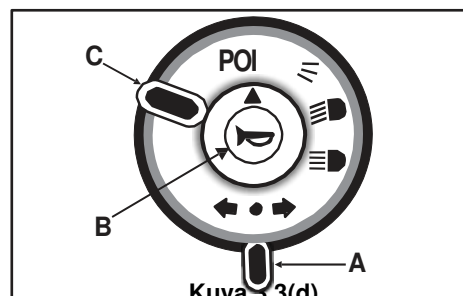
Tätä kytkintä käytetään osoittamaan ajoneuvon kääntymistä. Käännä vipua vasemmalle osoittaaksesi käännöksen vasemmalle ja oikealle osoittaaksesi käännöksen oikealle. Suuntavilkut vilkkuvat vastaavasti.

Äänitorvi (B):

Painamalla tästä soitat äänitorvea.

Ajovalo- ja pysäköintivalokytkin (C):

Tällä vivulla kytketään kaikki valot (seisontavalot, ajovalot, kaukovalot, lähivalot) myötäpäivään etenevässä järjestyksessä.



Kuva 3.3(d)

OFF-asento.

Kaikki valot ovat poissa käytöstä.

1. asento (myötäpäivään):

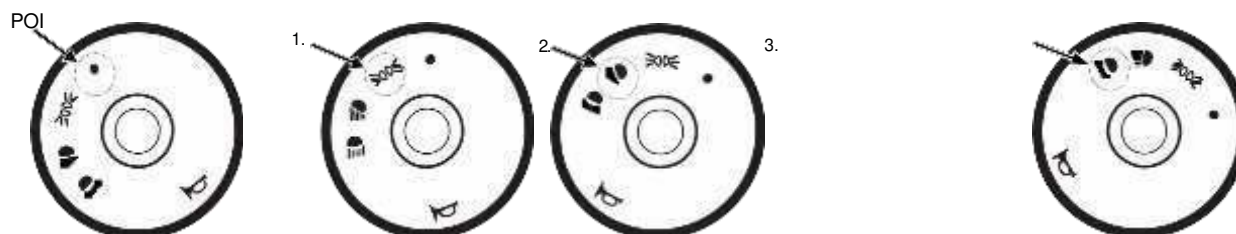
Kääntämällä nuppia yhden askeleen pysäköintivalot, kojelaudan valot ja takavalot syttyvät palamaan.

2. asento (myötäpäivään):

Kääntämällä nuppia kaksi askelta ajovalot (lähivalot) kojelaudan valot, pysäköintivalot ja takavalot syttyvät palamaan.

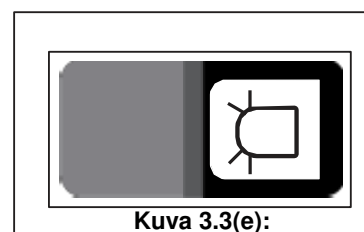
3. asento (myötäpäivään):

Kääntämällä nuppia kolme askelta ajovalot (kaukovalot) kojelaudan valot, pysäköintivalot ja takavalot syttyvät palamaan.



Majakkan kytkin (kuva 3.3e)

Tätä kytkintä käytetään ON/OFF-asennoissa. Majakkavalon kiinnitys turvakaareen.



Kuva 3.3(e):

Matkapuhelimen latauspiste (kuva 3.3f)

Tämä on tarkoitettu matkapuhelimen lataukseen.



Kuva 3.3(f):

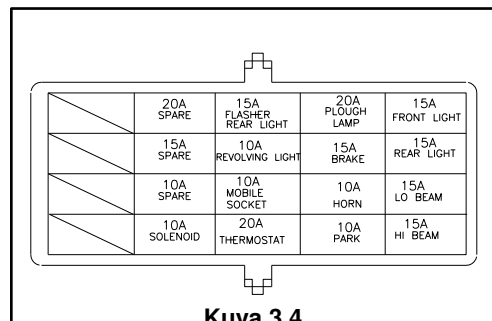
HALLINTALAITTEET JA OHJAIMET

3.4 Sulakerasia:

Sulakerasia on kojelaudan alla. Sähkövian sattuessa tarkista ja korjaa ongelma. Vaihda palanut sulake aitoon saman kokoiseen sulakkeeseen.



Älä koskaan asenna johtoa oikean sulakkeen tilalle.



Kuva 3.4

3.5 Akku

Akku sijaitsee joko

1. traktorin etuosassa etuakselin kannattimessa (ks. kuva 3.5a)
- tai
2. ohjaamon lattian alla oikealla akkulaatikossa (ks. kuva 3.5b).



Kuva 3.5 (a)



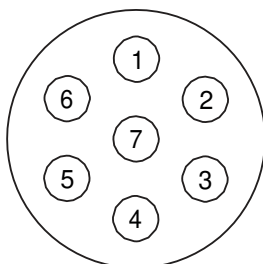
Kuva 3.5 (b)

HALLINTALAITTEET JA OHJAIMET

3.6 7-napainen pistoke peräkärriä varten

Pistoke on kiinnitetty rekisterikilpeen peräkärriin liitosjohtojen kiinnittämistä varten.

Alla on tietoa liittimistä:



NAPANRO	KÄYTTÖKOHDE	JOHDON VÄRI
Napa 1	Suuntavilkku vasemmalle	Vihreä/sininen
Napa 2	Ei käytössä	-
Napa 3	Maadoitus	Musta tai valkoinen
Napa 4	Suuntavilkku oikealle	Vihreä/punainen
Napa 5	Oikea pysäköintivalo	Punainen
Napa 6	Jarruvalo	Vihreä/musta
Napa 7	Vasen pysäköintivalo	Punainen/vihreä



Kuva 3.6

3.7 Rekisterikilpi

Ajoneuvon rekisteri- tai numerokilpi kiinnitetään traktorin takaosaan kuvan osoittamalla tavalla.

HUOMIOITA:

- 1.) Käytä rekisterikilpeä maasi määräysten mukaisesti.
- 2.) Esimerkkivalokuvan kilpi saattaa erota sinun traktoriisi asennetusta rekisterikilvestä.



Kuva 3.7

HALLINTALAITTEET JA OHJAIMET

3.8 Kuljettajan istuin

Istuessasi istuimella säädä istuin painosi mukaan istuimen takana olevan säätönupin avulla mukavuuden lisäämiseksi ja tärinän vähentämiseksi.

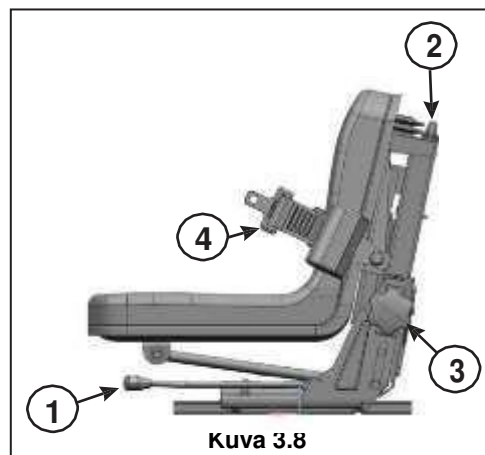
Liikuta istuinta eteen- tai taaksepäin tähän tarkoitettuun säätövivun (1) avulla niin, että olet sopivan etäisyyden päässä ohjaimista ja vivuista. Istuimella istuttaessa voidaan säätää 50–130 kg:n painoa.

Vaakasuora säätö

- Nostamalla vipua (1, kuva 3.8) voit siirtää istuinta eteen- ja taaksepäin.

Pystysuora säätö

- Nupin (2, kuva 3.8) avulla voit säätää jousitusta.
- Nupin (3, kuva 3.8) avulla voit säätää istuimen korkeutta.
- Turvavyö (4, kuva 3.8) turvallisuuden lisäämiseksi.



Kuva 3.8

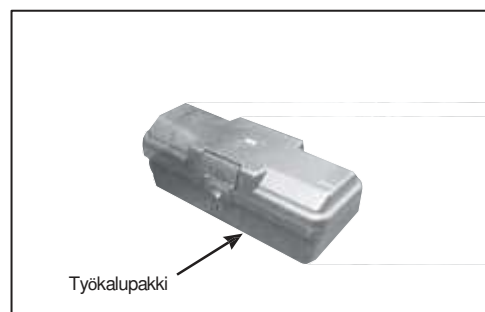


Vältä henkilövahinkoja

- Säädä istuinta ainoastaan silloin, kun traktori on pysähdyksissä.
- Varmista, että istuin on kiinnitetty kunnolla säätöjen jälkeen.
- Älä anna ulkopuolisten ajaa traktorilla.
- Käytä aina turvavyötä, kun turvakaari on käytössä.
- Älä käytä turvavyötä, jos traktorissa ei ole turvakaarta.

3.9 Työkalupakki

Työkalupakki on kiinnitetty traktorin askelman vasemmalle puolelle (kuva 3.9).

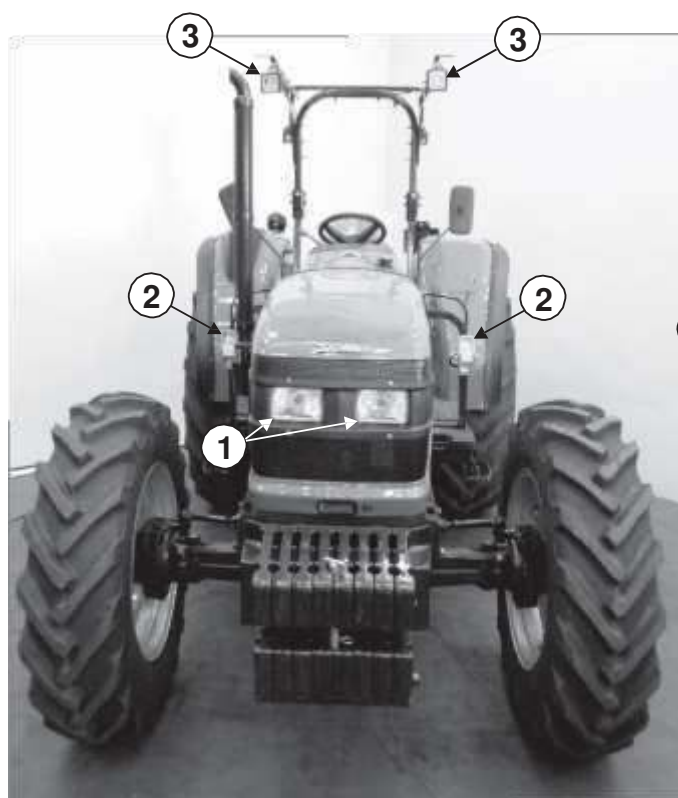


Kuva 3.9:

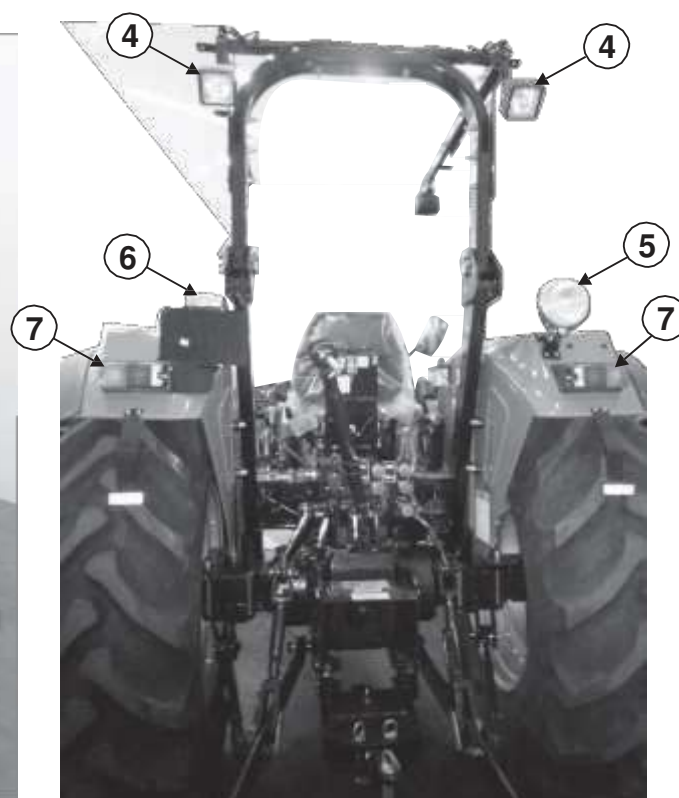
HALLINTALAITTEET JA OHJAIMET

3.10 Traktorin valot

1. Ajovalot (kuva 3.10a)
2. Etupysäköintivalot (kuva 3.10a)
3. Etutyövalot - säädettävät lamput (kuva 3.10a)
4. Takatyövalot - säädettävät lamput (kuva 3.10b)
5. Työvalaisin - säädettävä työvalaisin, jossa sekä pysty- että vaakasuorat säädöt (kuva 3.10b)
6. Rekisterikilven valaisin (kuva 3.10b)
7. Takavalot (kuva 3.10b)
8. Majakka (lisävaruste) – käytetään kunkin maan määräysten mukaisesti. (kuva 3.10c)



Kuva 3.10 (a)



Kuva 3.10 (b)



Kuva 3.10 (c)

KÄYTTÖ

4.1 Käyttö



Lue huolellisesti käynnistystä koskevat merkinnät, jotka on kiinnitetty samalle puolelle, jolta traktoriin nouseaan.

4.2 Traktoriin nouseminen

Nouse traktoriin aina sen vasemmalta puolelta, sillä siellä on tätä varten jalkatuki. Varmista, ettei mikään kehon osa takerru vipuihin. Nousu vasemmalta puolelta on käyttäjän kannalta helpompi.

4.3 Traktorista poistuminen

Traktorin pysäyttämisen jälkeen poistu joko traktorin vasemmalta tai oikealta puolelta.

4.4 Konepellin avaaminen

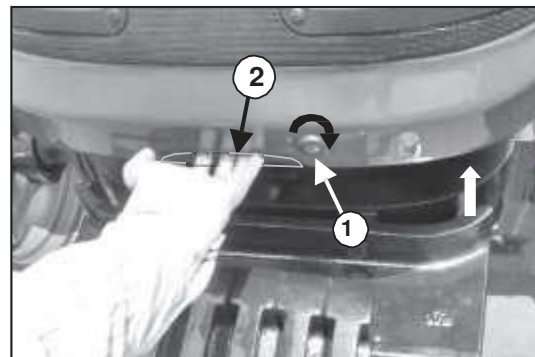
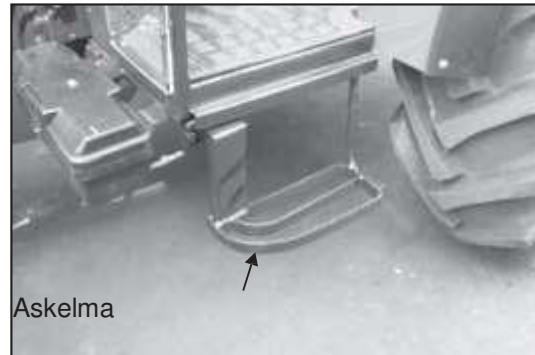
(1) - Työnnä avain konepellin edessä olevaan reikään ja käännä sitä myötäpäivään, kunnes kuulet napsauksen.

(2) - Syvennys konepellin nostamista varten.

Konepelti avautuu automaattisesti ennalta määritettyyn korkeuteen kaasujousien avulla.

Sulje konepelti laskemalla se rauhallisesti alas ja paina, kunnes se lukkiutuu.

Traktorin toimitukseen kuuluu kaksi avainta. Jos avaimet häviävät, ota yhteyttä valtuutettuun jälleenmyyjään lukon vaihtamiseksi.



Kuva 4.4

4.5 Moottori

Moottorin käynnistäminen

VAROITUS: Varmista, että käynnistysjärjestelmä sallii moottorin käynnistyksen vain silloin, kun kaikki vaihde- ja voimanottovivut ovat vapaalla. Jos traktori käynnistyy vaihteen tai voimanoton ollessa päällä, korjauta traktorisi jälleenmyyjällä tai valtuutetussa huoltoliikkeessä.

A- Tarkista, että vaihdekeppi ja nopeusalueen valintavipu ovat vapaalla.

B- Traktorissa on kytkimellä toimiva turvalaite paina kytkinpoljin aina täysin pohjaan, ennen kuin käynnistät traktorin.



Moottorin ollessa käynnissä pysy turvallisen etäisyyden päässä jäähdyttimen tuulettimesta.



Onnettomuuksien ehkäisemiseksi älä koskaan anna kenenkään istua lokasuojan tai traktorin tai työkoneneen minkään muun osan päällä.

4.6 Turbomoottori 75crdi

Kytke virta-avain ON-asentoon. odota että hehkutuksen merkkivalo sammuu, käännä avaimesta. **Alle -5c lämpötilassa suorita hehtutus vähintään kolme kertaa ennen kuin yrität käynnistää moottorin**

Anna moottorin käydä joutokäyntinopeudella 1-2 minuutin ajan turboahtimen voitelun varmistamiseksi.

Lisää kaasua niin, että kierrosnopeus on 1000–1200 rpm kiihdyttämättä vauhtia, kunnes moottori on saavuttanut normaalin käyttölämpötilan.

4.7 Käynnistys kylmällä säällä (lämpötila alle 0°C):

TÄRKEÄÄ: Kun ulkolämpötila on alle 0°C, tarkista jäähdytysjärjestelmä ja lisää tarvittaessa suositeltua jäänestöainetta. **SUOSITTELEMME LOHKOLÄMMITIMEN KÄYTTÄMISTÄ**

TÄRKEÄÄ: Älä käytä nesteitä (eetteri) moottorin käynnistämisen helpottamiseksi kylmällä ilmalla. Traktorissa on kylmäkäynnistyslaite.

Toimi seuraavasti:

- Suorita kohdat A ja B, kuten edellä on esitetty.
- Käännä käynnistysavain Heat-asentoon ja pidä se siinä 20 sekunnin ajan. Käännä avain sitten Start-asentoon. Jos moottori ei käynnisty 15 sekunnin kuluessa, käännä avain takaisin esilämmitysasentoon.

- Odota 10 sekunnin ajan ja käännä avain sitten uudelleen Start-asentoon.

- Kun moottori käynnistyy, toista esilämmitys- tai käynnistysmenettely edellä kuvatulla tavalla.

HUOMAUTUS:

- Jos moottori ei käynnisty kahden tai kolmen yrityksen jälkeen ja pakoputkesta alkaa tulla savua, toista käynnistysmenettely ilman esilämmitysvaihetta.

- Älä pidä avainta käännettynä Start-asennossa enempää kuin 15 sekuntia kerrallaan.

- Mikäli käynnistys epäonnistuu, odota vähintään minuutin ajan, ennen kuin yrität uudelleen.

Jos traktori ei käynnisty säännöllisesti ja helposti, älä jatka käynnistämistä, koska akku saattaa tyhjentyä. Ilmaa polttoainejärjestelmä, jos sinne on kertynyt ilmaa. Ongelman jatkuessa tarkista, että

- polttoainesuodattimet eivät ole tukossa
- akku ja hehkutulpat toimivat tehokkaasti
- sytytysvirtapiirin sulakkeet ovat hyvässä kunnossa ja että polttoaineen sulkuventtiili on auki (ota yhteyttä jälleenmyyjään tai huoltoliikkeeseen).

HUOMAUTUS: Ennen kuin käynnistät kylmän moottorin kylmällä säällä, peitä jäähdytin peitteellä. Poista peite heti, kun lämpötila on noussut normaaliin työskentelylämpötilaan.

4.8 Sisäänajo

Ensimmäisten 50 käyttötunnin ajan on huomioitava seuraavat varotoimet:

1. Valmistaja suosittelee ensimmäisten 50 käyttötunnin ajan kuormittamaan traktoria vain osittain/vähän sen käyttöiän pidentämiseksi ja tuottavuuden parantamiseksi. Traktorissa on ekologinen moottori ja uusi voimansiirto- ja akselikokoonpano, ja ne tukevat tänä aikana tapahtuvaa kulumista.
2. Käytä pieniä vaihteita ja kuormita traktoria kohtuudella.
3. Tarkista sisäänajovaiheessa säännöllisesti, että kaikki ruuvit, mutterit ja pultit ovat tiukassa.
4. Käytä kytintä rauhallisesti ja varovasti sen käyttöiän pidentämiseksi.

HUOMAUTUS: Pidentääksesi kytkimen käyttöikää älä luistata sitä.

KÄYTTÖ

4.9 Traktorin liikkuminen



Ennen kuin lähdet liikkeelle, opettele tuntemaan jarrut, vaihteisto, voimansiirtoakseli, tasauspyörästön lukitus ja moottorin sammuttaminen.

Traktorin käynnistämisen jälkeen:

1. Paina kytkin pohjaan, valitse vaihde ja sen jälkeen nopeusalue.



VAROITUS: Varmista, että vipu on asetettu oikean kulkusuunnan mukaisesti.

2. Vapauta seisontajarru.



VAROITUS: Katso, missä sivulliset seisovat, erityisesti peruuttaessasi traktoria.

3. Kiihdytä moottoria hieman ja vapauta kytkinpoljin vähitellen.
4. Nosta jalkasi kokonaan pois kytkimeltä ja kiihdytä rauhallisesti, kunnes saavutat tarvitsemasi nopeuden.



Älä pidä jalkaasi kytkimellä ajon aikana ja muista tarkistaa ja säätää kytkin. Näin pidennät sen käyttöikä ja vältät sen äkilliset viat.

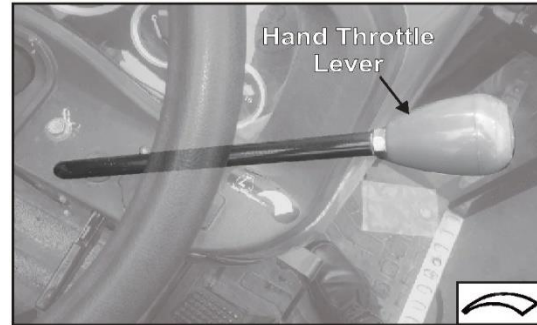


Traktorissasi on mekaaninen suunnanvaihtaja. Pysäytä traktori kokonaan, ennen kuin muutat traktorin kulkusuuntaa.

4.10 Kaasuohjaimet

Käsikaasuvipu

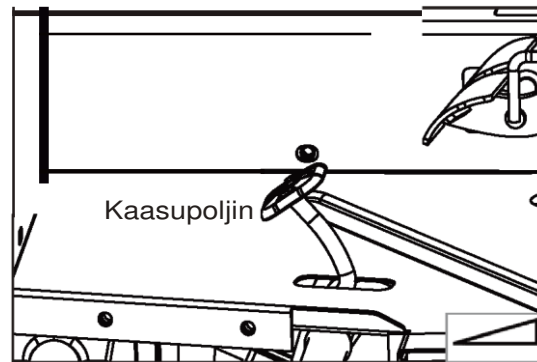
Etupaneeliin kiinnitettyä käsikaasua käytetään peltotyöskentelyssä. Nopeutta lisätään painamalla vipua alaspäin ja vähennetään nostamalla vipua ylöspäin.



Kuva 4.10 (a)

Kaasupoljin

Käyttäessäsi jalkakaasua pidä käsikaasu vapaalla. Jalkakaasun käyttö on mahdollista käsikaasun käytön yhteydessä, jos haluat ylittää käsikaasulla asetetun nopeuden.



Kuva 4.10 (b)

4.11 Traktorin pysäyttäminen

- Hiljennä nopeutta.
- Paina kytkinpoljinta vapauttaaksesi vaihteen.
- Kun traktori on pysähtynyt, siirrä vaihdekeppi ja nopeusalueen valintavipu vapaalle, ennen kuin vapautat kytkinpolkimen.
- Käytä traktorin pysäyttämiseen molempia jarrupolkimia ja kytke sitten seisontajarru.



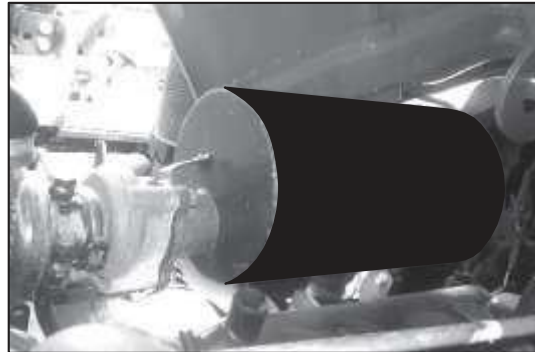
4.12 Moottorin sammuttaminen

- Kiihdytä moottori määritettyyn kierrosnopeuteen (3–5 sekunnin ajan) (turbomoottorit).
- Aseta käsikaasuvipu tyhjäkäyntiasentoon.
- Pysäytä moottori kääntämällä virta-avain OFF-asentoon.

KÄYTTÖ

4.13 Äänenvaimennin konepellin alla (lisävaruste)

Konepellin alle asennettu äänenvaimennin parantaa ulkonäköä, näkyvyyttä ja äänenvaimennusominaisuuksia.



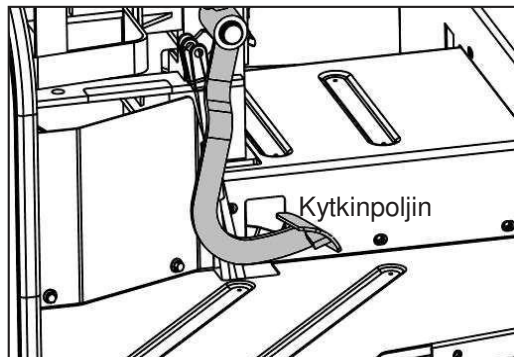
4.14 Kytkin

Kytkinpoljin

Poljin vapaalla = vaihde päällä.

Poljin pohjassa = vaihde vapaalla.

Valitse pienempi vaihde kuormituksen mukaan äläkä luistata kytkintä.



Kytkin

VAROITUS



Älä koskaan anna jalkasi levätä kytkimellä ajon aikana.



VAROITUS

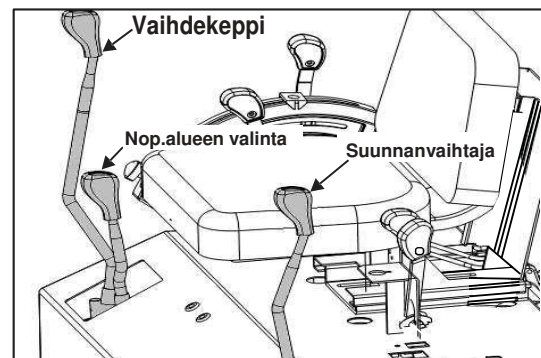
Älä koskaan laskeudu rinnettä alas siten, että vaihde on vapaalla tai kytkin pohjassa vaihteen ollessa päällä.

Kuva
4.14

4.15 Vaihdekepit

Nopeusalueen valintavivut

1. Vaihdekepit
 - Neljä vaihdetta
2. Nopeusalueen valinta
 - Nopea
 - Keskinopea
 - Hidas
3. Suunnanvaihtaja
 - Eteen
 - Taakse

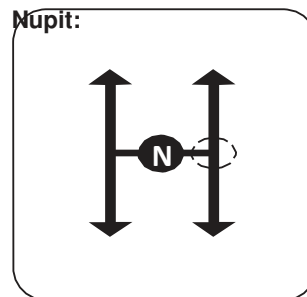


Kuva 4.15

KÄYTTÖ

4.16 Vaihdekeppi

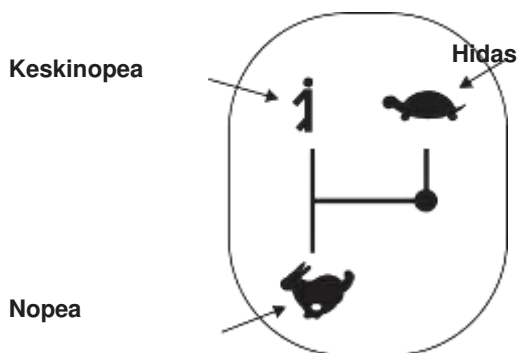
Valittavana on neljä eri asentoa. Kaikki neljä vaihdetta ovat täysin synkronoituja.



Kuva 4.16

4.17 Nopeusalueen valintavipu

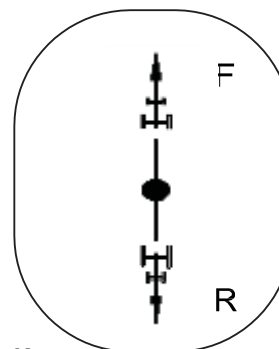
Nopeusalueen valintavivussa on kolme mahdollista asentoa: hidas, keskinopea ja nopea alue. Kukin alue on merkitty symbolilla vivun päässä olevaan nuppiin.



Kuva 4.17

4.18 Suunnanvaihtaja

Suunnanvaihtajalla on kaksi asentoa, eteen ja taakse. Traktori voi liikkua eteen- tai taaksepäin ilman vaihteen vaihtamista.



Kuva 4.18

4.19 Voimanottoakselin vipu

Voimanottoakselin vivulla on kolme asentoa: Ground PTO, vapaa asento ja Live PTO.

HUOMAUTUS: Kun haluat vaihtaa nopeusaluetta, paina kytkintä ja pysäytä traktori kokonaan, ennen kuin siirät nopeusalueen valintavivun uuteen asentoon.



Kuva 4.19

KÄYTTÖ

4.20 Voimanottoakseli

Traktori on varustettu vakiovoimanottoakselilla, joka on kansainvälisten säädösten mukainen. Voimanottoakseli on asennettu vaihteiston kotelon taakse.

Voimanottoakselia voidaan käyttää kahdella eri tavalla

1. Live PTO

- Se toimii moottorin tuottamalla energialla eikä ole riippuvainen traktorin liikkeistä, ts. se toimii sekä traktorin seistessä paikallaan että liikkeessä.
- Live PTO otetaan käyttöön vetämällä voimanottoakselin vipu taka-asentoon.
- PTO 540 rpm tai 540 E voidaan valita tasauspyörästön kotelon takana sijaitsevan valintavivun avulla.
- Live PTO voidaan kytkeä pois päältä nostamalla erillistä voimanoton kytkinvipua, kuva 4.20(b).

2. Ground PTO

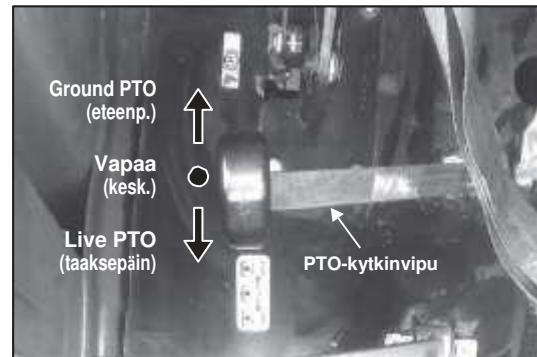
- Ground PTO muutettavilla voimanoton nopeuksilla; vaihdetta voidaan käyttää traktorin liikkeistä riippumatta (eteen, taakse, paikallaan).
- Moottorin voima kulkee vaihdelaatikon/taka-akselin kautta voimanottoakseliin.
- PTO-vipu siirretään eteenpäin.
- Vaihte/peruutusvaihte päällä (traktori liikkuu)
- Erillinen voimanoton kytkinvipu on normaalissa kytkettytilassa (alhaalla).

Traktorin ollessa paikallaan

- Vaihte/peruutusvaihte päällä, seisontajarru päällä.
- Suunnanvaihtaja vapaa-asennossa.
- PTO-vipu eteenpäin.
- Ground PTO voidaan kytkeä pois päältä joko nostamalla erillinen voimanoton kytkinvipu ylös tai painamalla kytkinpoljinta.



Kuva 4.20(a)



Kuva 4.20 (b)

Symbolit	GROUND PTO	N	LIVE PTO
PTO-toiminto: Ground / Live PTO	GROUND PTO	VAPAA	LIVE PTO
VIVUN ASENTO	ETEEPÄIN	KESKELLÄ	TAAKSEPÄIN

KÄYTTÖ

Voimanoton nopeudenvaihtaja

Voimanottoakselilla on kaksi nopeutta, 540 ja 540E, jotka voidaan valita voimanoton nopeudenvaihtavivulla. Nopeuden muutos on tehtävä silloin, kun voimanottoakseli on kytketty pois päältä.

VOIMANOTON NOPEUDENVAIHTAJA	ETEENPÄIN	KESKI-ASENTO	TAAKSEPÄIN
LIVE PTO 540 / 540 E	540E	Vapaalla	540
Moottorin kierrosluku (nimellisteho 2000)	1646		1904
Moottorin kierrosluku (nimellisteho 2200)	1648		1938
GROUND PTO	@ TAKA-AKSELIN KIERROKSET		



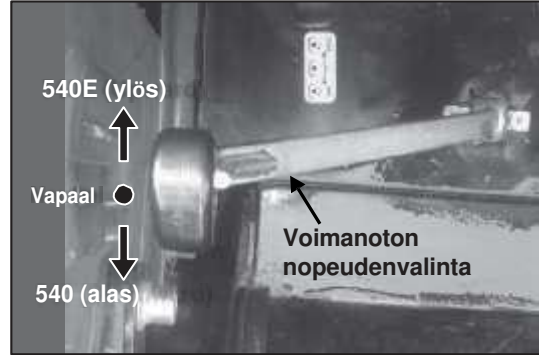
Säästönopeus

Voimanoton säästönopeutta 540 rpm voidaan käyttää työkonseihin, jotka eivät vaadi maksimitehoa, kuten lannoitteen levittimet, kasvinsuojeluruiskut jne. käyttäen voimanoton toimintoa 540E rpm ja hidastaan kierrosnopeuteen n. 1650 rpm. Säästönopeudella on monia etuja, esim. se vähentää polttoaineen kulutusta, melua ja värinää.

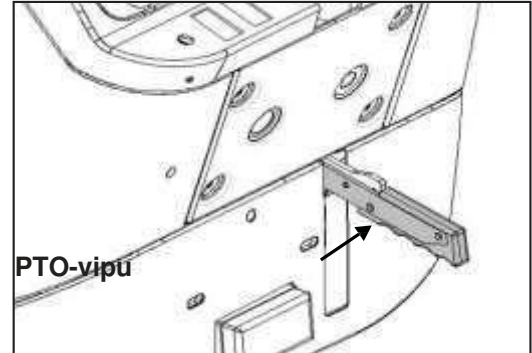
Erillinen voimanoton kytkinvipu (kuva 4.20d)

- Vipu ala-asennossa - voimanotto kytkettynä.
- Vipu yläasennossa - voimanotto poissa päältä.

VAROITUS



Älä koskaan ylitä moottorin kierrosnopeuksia 1904 tai 1938 (moottorin nimellisteho) käyttäessäsi toimintoa 540E välttääksesi nivelakselin ja kiinnitetyn työkonen vaurioitumisen ja ihmisten vammautumisen.



Kuva 4.20(d)

PTO:N VUOKAAVIO				
VIPUJEN ASENTO JA VOIMANOTTOAKSELIN KIERROSNOPEUDET				
PTO-TILA	VAIHDEKEPPI	VOIMANOTON KYTKINVIPU	ERILLINEN KYTKINVIPU	PTO:N NOPEUS
← LIVE PTO	VAPAALLA / VAIHDE	TAAKSEPÄIN	KYTKETTYNÄ (normaali asento) (alas)	ALAS 540, YLÖS 540E
	VAPAALLA / VAIHDE	TAAKSEPÄIN	EI KYTKETTYNÄ (vedetty ylös)	PTO STOP
→ GROUND PTO	KYTKETTYNÄ	ETEENPÄIN	EI KYTKETTYNÄ (vedetty ylös)	@ TAKA-AKSELIN KIERROKSET

Taulukko 4.20

KÄYTTÖ



VAROITUS: Voimansiirtoakselit ja voimansiirtoakselilla toimivat työkonet voivat olla erittäin vaarallisia. Sen vuoksi on suositeltavaa noudattaa seuraavia tärkeitä ohjeita.



VAROITUS: Kun voimanottoakseli on päällä, käytä aina suojusta ja kun se ei ole käytössä suojaa voimanottoakselin urat suojahatulla, ks. kuva 4.20(e).

Nämä osat suojaavat henkilöitä vammoilta ja akselin uria vaurioilta.



VAROITUS: Ennen kuin kiinnität voimanottoakselilla toimivan työkonen tai teet siihen säätöjä tai työskentelet sen kanssa, kytke voimanotto pois päältä, pysäytä moottori, poista virta-avain kojelaudasta ja kytke seisontajarru päälle. Älä työskentele ilmaan nostettujen työkonoiden alla.



VAROITUS: Varmista, että kaikki voimanottoakselilla toimivat työkonet on kiinnitetty oikeista kohdista, että ne ovat moitteettomassa kunnossa ja lainsäädännön mukaisia.



VAROITUS: Ennen kuin käytät voimanottoon kytkettyä työkonetta, varmista AINA, että sivulliset ovat riittävän etäällä traktorista.



VAROITUS: Kiinnitä vetotanko keskiasentoon käyttäessäsi traktorin voimanottoakselilla toimivia työkonetta.



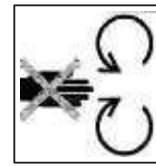
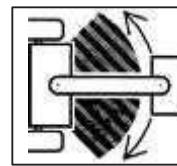
VAROITUS: Kun käytät voimanottoakselia traktorin seistessä paikallaan, varmista AINA, että vaihteet ovat vapaalla ja että seisontajarru on kytketty päälle.



VAROITUS: Ennen kuin käynnistät kolmipistekiinnityksellä kiinnitetyn, voimanottoakselilla toimivan työkonen, nosta työkonen korkeimpaan asentoonsa nostolaitteen säätövivulla ja tarkista, että vähintään neljännes nivelakselin teleskooppivarresta on käytössä.



Kuva 4.20(e)



TÄRKEÄÄ: Jos sinun täytyy peruuttaa kerran tai useammin käyttäessäsi synkronisoitua voimanottoa, muista, että nivelakselin pyörimissuunta muuttuu. Tästä syystä tiettyjä työkonetta käytettäessä on suositeltavaa kytkeä voimanotto pois päältä peruuttamisen ajaksi vaurioiden välttämiseksi.



VAROITUS: Käytä voimanottoakselia ainoastaan nopeudella 540 (tai 540 ECO) sellaisissa työkonissa, jotka on suunniteltu käytettäväksi näillä nopeuksilla.

Käyttö riisipelloilla

Käyttäessäsi traktoria syvässä vedessä tai riisipelloilla, jossa veden pinta saattaa nousta voimanottoakselin yläpuolelle, tiedustele jälleenmyyjältäsi, miten laitteita tulee suojata tällaisissa olosuhteissa. Jos suojoitavia ei suoriteta, koneen takuu saattaa mitätöityä.

KÄYTTÖ



Pääjarrut toimivat kahdella polkimella (kuva 4.21), toinen jarruttaa vasenta ja toinen oikeaa takapyörää. Toisen puolen jarrutus tehostaa ohjausta tiukoissa liikkeissä. Lukitsemalla kaartein sisäpuolisen takajarrun pystyt käytännössä kääntämään traktorin oman akselinsa ympäri. Voidaksesi jarruttaa samanaikaisesti kummaltakin puolelta maantieajossa lukitse polkimet yhteen tähän tarkoitettuun lukitusosalpaan (kuva 4.21).



VAROITUS: Pidä jarrupolkimet aina yhdessä maantieajon aikana varmistaaksesi, että jarrutus vaikuttaa kumpaankin takajarruun samanaikaisesti. Älä koskaan käytä jarruja erikseen aiaessasi vleysillä teillä.



VAROITUS: Jos huomaat jarrujen tehon heikentyneen, selvitä syy välittömästi ja korjauta jarrut. Työskennellessäsi rinteissä välttä jarrujen käyttöä mahdollisimman paljon ja käytä moottorijarrutusta pienempi vaihde kytkettynä.



Seisontajarru toimii seisontajarruvivulla, joka vaikuttaa mekaanisesti jarrulevyihin.

Seisontajarrun kytkeminen:

- Seisontajarru kytkeytyy päälle, kun vivusta vedetään ylöspäin.

Seisontajarrun vapauttaminen:

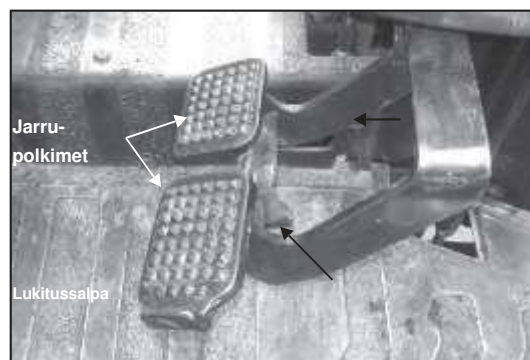
- Paina painikkeesta, laske seisontajarrun vipu alaspäin ja vapauta painike.



VAROITUS: Käytä aina käsijarrua käyttäessäsi traktoria työtehtäviin paikallaan seisten, vaikka kyseessä olisi vain lyhytkestoinen työ.

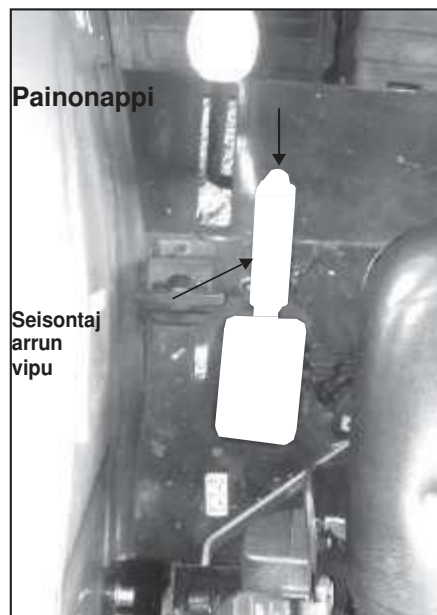
TÄRKEÄÄ: Jos seisontajarru on osittain kytkettynä ajon aikana, tämä vaurioittaa vaihteiston sisäisiä komponentteja. Varmista, että jarru on vapautettu kokonaan.

4.21 Pääjarrut



Kuva

4.22 Seisontajarru



Kuva
4.22

KÄYTTÖ

4.23 Perävaunun nestejarrut (lisävaruste)

Laitteessa on perävaunun hydraulinen jarruventtiili, joka on kytketty suoraan päähydrauliikkaletkuun. Venttiili aktivoituu jarrupolkimen liikkeellä eli kun traktorin pääjarru aktivoituu, myös hydraulista jarruventtiiliä painetaan, jonka seurauksena hydraulikaöljy virtaa kohti perävaunua ja saa aikaan perävaunun jarrutuksen.

Jos jarrujen aktivoituminen kaipaa säätöjä, raidetankoja ja venttiilin asentoa voidaan säätää.



Älä koskaan ylitä nopeutta 25 km/h kuljettaessasi nestejarruilla varustettua perävaunua.

TÄRKEÄÄ: Tarkkaile seuraavia seikkoja estääksesi jarrujen tarpeettoman kulumisen:

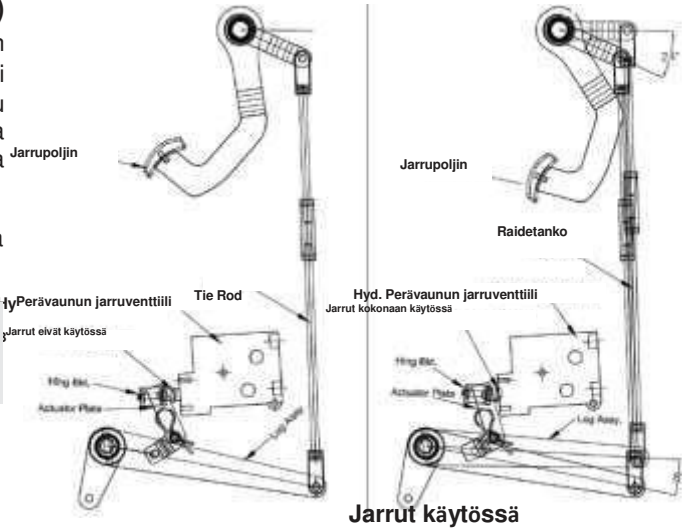
- Varmista, että paineletku on kiinnitetty.
- Valitse sama vaihde ajaessasi ala- ja ylämäkeen
- Tarkista perävaunun nestejarrut säännöllisesti varmistaaksesi, että ne toimivat oikein.

HUOMAUTUS: Traktorin seisontajarru ei vaikuta perävaunun nestejarruihin. Käytä perävaunua valmistajan ohjeiden mukaisesti. Tämä on erityisen tärkeää käytettäessä perävaunun seisontajarrua.



Venttiilin kautta kulkee korkeapaineöljyä.

HUOMIO



Jarrut eivät käytössä

Jarrut käytössä

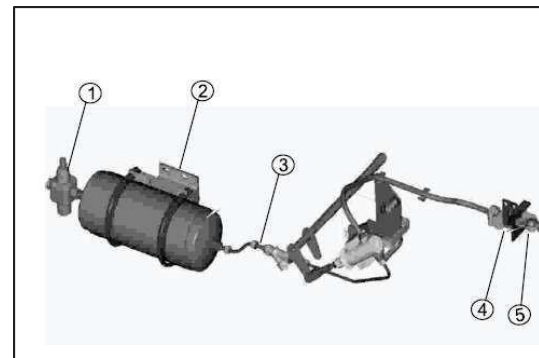
Kuva 4.23

4.24 Perävaunun paineilmajarrut (lisävaruste)

Paineilmajarrujärjestelmä toimii erillään traktorin pääjarruista.

Perävaunun jarruventtiili on asennettu traktorin pääjarrupolkimen alle ja se aktivoituu vaijerilla / kiristystangolla, joka on yhteydessä traktorin pääjarrun mekanismiin.

Jarrutuksen yhteydessä traktorin kuljettaja painaa jarrupolkimia, jolloin vaijeri liikkuu ylös ja tanko alkaa pyöriä. Paineilmajarruventtiilin ohjain on yhteydessä tankoon. Niinpä kun tanko pyörii, se vetää jarruventtiilin mäntää ulospäin ja saa perävaunun jarruventtiilin toimimaan.



Kuva 4.24



VAROITUS

Älä tee säätöjä kevennysventtiiliin; anna paineensäätötyöt valtuutetun huoltopalvelun tai jälleenmyyjän tehtäväksi, jos venttiili ei toimi.

KÄYTTÖ

Kompressori: - Kompressori on asennettu moottoriin ja se on tyypiltään mäntäkompressori. Kun et käytä perävaunua, sammuta kompressori. Näin lisäät moottorin tehoa.

Kevennysventtiili: Kevennysventtiili säätelee järjestelmän painetta ja pitää sen 8 baarissa.



Huomio: Älä tee säätöjä kevennysventtiiliin; anna paineensäätötyöt valtuutetun huoltopalvelun tai jälleenmyyjän tehtäväksi, jos venttiili ei toimi. (1)

Tankki: - Traktorissa on paineilmasäiliö, joka tuottaa paineilmajarrujärjestelmän paineen. Ennen veden tyhjentämistä pysäköi traktori tasaiselle maalle. Tyhjennä säiliö avaamalla säiliön pohjassa oleva tyhjennystulppa (2).

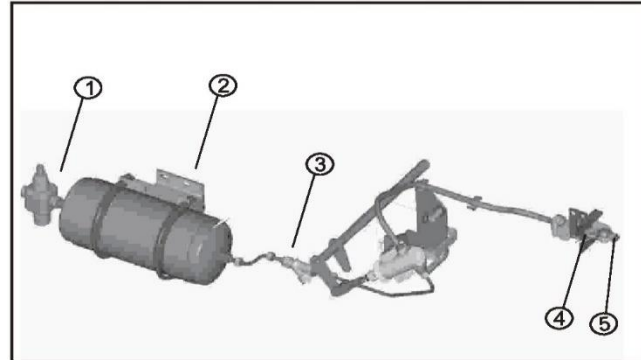
Johtosuodatin: - Puhdista suodatin käyttöolosuhteiden mukaan, tavallisesti noin 3–4 kuukauden välein. Tässä yhteydessä suodatinelementti on otettava irti ja puhdistettava paineilamalla. Älä kiristä liikaa viallisen suodatinelementin tilalle asentamaasi suodatinta (3).

Luistiventtiili: – Sulje luistiventtiili (4), kun et käytä perävaunua.

Kouraliitin: – Varmista, että aluslaatta on puhdas ja ehjä. Tarkista, että liitos on tiivis (5).

Tarkastuskohdat: – Tarkista liitokset ilmavuotojen varalta; jos vuotoja ilmenee, ota yhteyttä valtuutettuun huoltopalveluun.

Jos jarrupiiri vuotaa, jarrut eivät toimi tasaisesti ja renkaat kuluvat nopeasti.



Kuva 4.24

Huomautus:

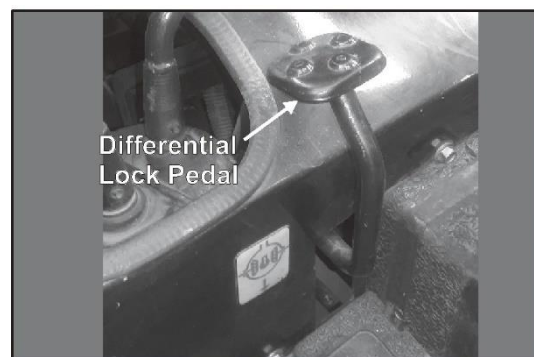
- Anna moottorin käydä tyhjäkäyntiä ainakin 15 minuutin ajan ennen perävaunun jarrujen käyttöä. Kevennysventtiilin avulla säädetään vaadittu paine. Älä säädä sitä; jos havaitset kevennysventtiilissä häiriöitä, ota yhteyttä valtuutettuun huoltopalveluun.

4.25 Tasauspyörästön lukitus

Taka-akselin tasauspyörästössä on lukko, joka kytkeytyy, kun jompikumpi takapyörästä lipsuu eikä saa pitoa. Tasauspyörästön lukitsemiseksi hidasta traktorin ajonopeutta ja paina poljin kokonaan pohjaan (kuva 4.25).

HUOMAUTUS: Parhaan tuloksen saamiseksi lukitse tasauspyörästö ennen kuin renkaat todennäköisesti alkavat luistaa. Älä lukitse tasauspyörästöä silloin, kun yksi renkaista sutii tyhjää. Älä lukitse tasauspyörästöä ennen kuin olet ensin painanut kytkimen pohjaan.

Tasauspyörästön lukituksen täytyy olla päällä siihen asti, kunnes vetävät pyörät saavat jälleen otteen. Vapauta lukitus nostamalla jalka pois polkimelta. Jos tasauspyörästön lukitus ei vapaudu, jarruta voimakkaasti. Kyntötyön aikana jarruta sen puolista rengasta, joka on kyntövaon ulkopuolella.



Kuva 4.25, tasauspyörästön lukitus





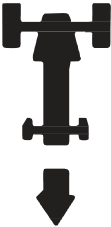





Älä koskaan käytä tasauspyörästön lukitusta ajaessasi yleisillä teillä.

KÄYTTÖ

4.25 Maanopeudet

Alla luetellut nopeudet on ilmoitettu **kilometreinä tunnissa** moottorin nimellisteholla vakioirenkaita käytettäessä.

SUUNTA	SUUNNAN VAIHTAJA	ALUE	VAIHDE	NOPEUS (Malli: 60) 4-sylinterinen		NOPEUS (Malli: 60) 3-sylinterinen turbo
				Variantti 1	Variantti 2	
VAIHEET ETEENPÄIN		 HIDAS	1.	1,46	1,51	1,47
			2.	2,13	2,23	2,18
			3.	3,08	3,13	3,06
			4.	4,46	4,56	4,46
		 KESKINOPEA	1.	3,67	3,84	3,75
			2.	5,35	5,68	5,56
			3.	7,75	7,96	7,78
			4.	11,22	11,61	11,35
		 NOPEA	1.	9,86	10,53	10,30
			2.	14,37	15,61	15,26
			3.	20,79	21,85	21,36
			4.	30,10	31,86	31,15
PERUUTUSVAIHEET		 HIDAS	1.	1,24	1,20	1,17
			2.	1,81	1,77	1,73
			3.	2,62	2,48	2,42
			4.	3,79	3,62	3,54
		 KESKINOPEA	1.	3,12	3,04	2,97
			2.	4,55	4,51	4,41
			3.	6,58	6,31	6,17
			4.	9,54	9,20	9,00
		 NOPEA	1.	8,37	8,35	8,16
			2.	12,22	12,37	12,10
			3.	17,67	17,32	16,93
			4.	25,59	25,26	24,69

Taulukko 4.26a

Huomautus: Yllä mainitut nopeudet voivat vaihdella +/- 5 % rengaspaineen ja kuormituksen perusteella.

KÄYTTÖ

SUUNTA	SUUNNAN VAIHTAJA	ALUE	VAIHDE	NOPEUS (Malli: 75), renkaat 16.9x30	NOPEUS (Malli: 90), renkaat 18.4x30	
					Variantti 1	Variantti 2
VAIhteET ETEENPÄIN		 HIDAS	1.	1,55	1,47	1,62
			2.	2,26	2,15	2,36
			3.	3,26	3,11	3,42
			4.	4,73	4,50	4,95
		 KESKINOPEA	1.	3,89	3,70	4,07
			2.	5,67	5,40	5,94
			3.	8,21	4,81	8,59
			4.	11,88	11,30	12,43
		 NOPEA	1.	10,44	9,94	10,93
			2.	15,23	14,49	15,94
			3.	22,03	20,96	23,06
			4.	31,90	30,35	33,38
PERUUTUSVAIhteET		 HIDAS	1.	1,31	1,25	1,38
			2.	1,92	1,83	2,01
			3.	2,77	2,64	2,90
			4.	4,02	3,82	4,2
		 KESKINOPEA	1.	3,31	3,15	3,46
			2.	4,82	4,59	5,05
			3.	6,98	6,64	7,30
			4.	10,10	9,61	10,57
		 NOPEA	1.	8,87	8,45	9,29
			2.	12,92	12,32	13,55
			3.	18,73	17,82	19,60
			4.	27,12	25,80	28,38

Taulukko 4.26b

Huomautus: Yllä mainitut nopeudet voivat vaihdella +/- 5 % rengaspaineen ja kuormituksen perusteella.

KÄYTTÖ



4.26 Etuveto, neliveto (4WD) (lisävaruste)

Ota neliveto (4WD) käyttöön painamalla ohjainta {{kuva 2.27(a)}}. Liikuta ohjainta vastakkaiseen suuntaan nelivedon kytkemiseksi pois käytöstä.

Kojelaudassa oleva merkkivalo alkaa palaa, kun neliveto kytketään päälle {Kuva 4.27(b)}.

Etuvetä tarkoituksena on pidon lisääminen epätasaisessa, mutaisessa ja liukkaassa maastossa. Ohjainta käytetään etuvetä kytkemiseksi päälle ja pois päältä. Kumpikin toiminto on mahdollinen kun traktori ajaa suoraan eteenpäin ilman kuormaa.

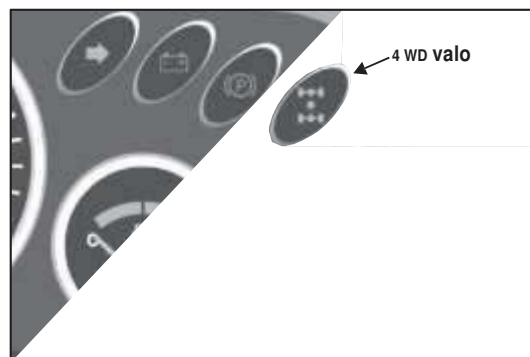
HUOMAUTUS: Käytä nelivetoa vain silloin, kun se ehdottoman välttämätöntä. Vältä nelivedon käyttöä silloin, kun maksimaalista pitoa ei tarvita, esim. kovissa maastoissa ja teillä. Käytä aina nelivetoa, jos traktorin perään on kiinnitetty perävaunu ja pysäköit mäkeen.



Älä koskaan käytä nelivetoa alamäessä tai kun ajonopeutesi on yli 15 km/h. Käytä nelivetoa aina, kun tarvitaan hyvää pitoa.



Kuva 4.27(a)



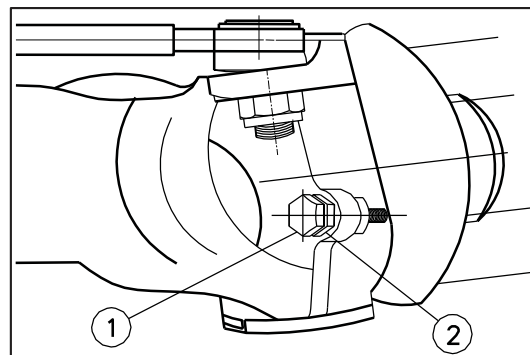
Kuva 4.27(b)

4.27 Akselin suurimman ohjaukulman säätö – neliveto

Nelivedon etuakselin suurin ohjaukulma voi vaihdella sen mukaan, millaiset renkaat ovat käytössä ja miten traktoria käytetään.

Kulmaa muutetaan säätämällä akselin pysäytysruuvia (1) (kuva 4.28) ja lukitsemalla lukkomutteri (2).

Tämä säätö on hyvin hyödyllinen käytettäessä pienintä raideväliä, sillä se estää pyöriä osumasta moottorin koteloon.



Kuva 4.28

KÄYTTÖ

4. 29 Raidevälin säädöt

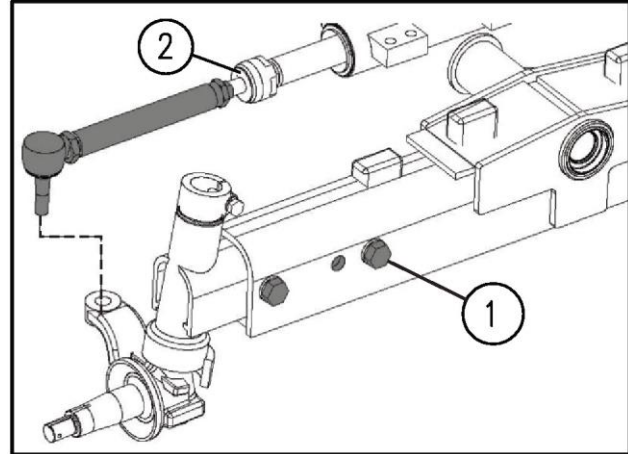
Eturaidevälin säätö – etuvetomallit

Etuvetoisten traktorien eturaidevälin leveyttä voidaan säätää.

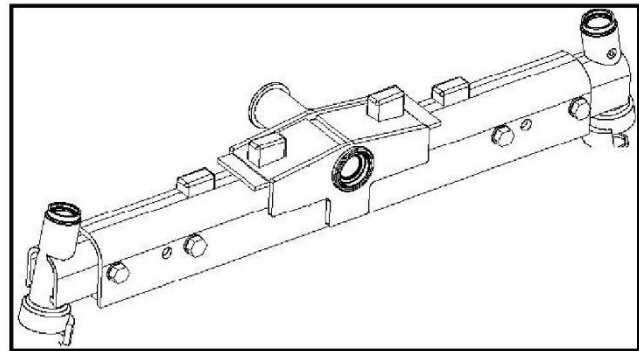
Etene seuraavien ohjeiden mukaisesti raidevälin säätämiseksi, kuva 4.29 (a) ja (b)

- Nosta traktori etuakselista tunkin avulla.
- Ruuvaa auki mutterit, pultit (1) ja aluslevyt, jotka pitävät liukuvia päitä kiinni.
- Poista pultit (2), joilla kiinnitetään raidetankojen kiristimet.
- Liu'uta oikeanpuolesta päätä sivuttain ja kiinnitä se toivottuun raideleveyteen.
- Suorita sama toimenpide vasemmassa päässä. Myös hydraulisen ohjaussylinterin asentoa täytyy säätää siirtämällä tukea.

Pyörän mutterit on kiristettävä niin, että vääntömomentti on 150 Nm.

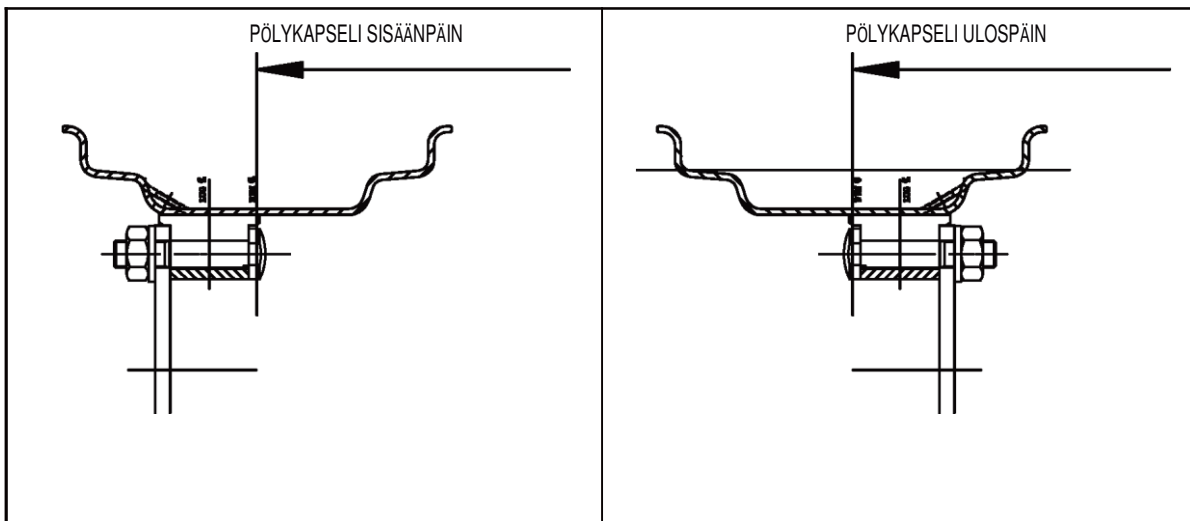


Kuva 4.29 a



Kuva 4.29 (b)

PÖLYKAPSELIT

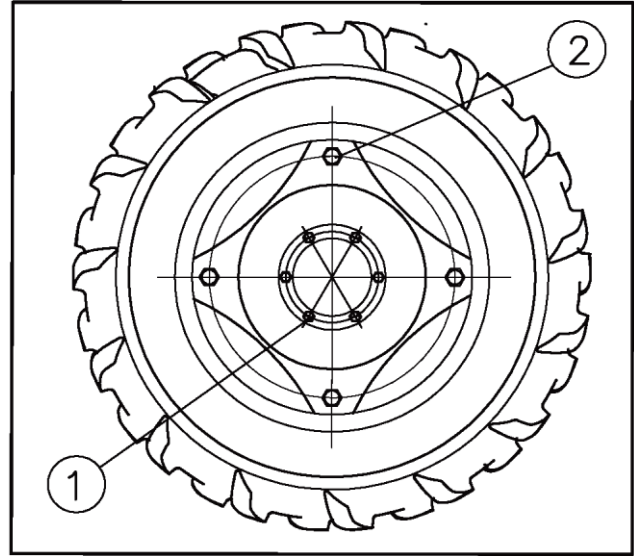


KÄYTTÖ

4. 30 Raidevälin säätö – nelivetomallit

Nelivetotraktorin eturaideväliä voidaan säätää muuttamalla napojen ja pölykapselien asentoa.

- 1) Ennalta säädetty momenttiavaimen kireys pyörän muttereille kuvassa 4.30: 250 Nm
- 2) Vanne - pölykapseli: 280 Nm, kuva 4.30



Kuva 4.30

Eturaidevälin säätö nelivetotraktorissa

4.31 Takaraidevälin leveyden säätö

Takaraidevälin leveyttä voidaan säätää muuttamalla vanteen tai pölykapselin kiinnityskohtia alla olevan taulukon mukaisesti.

Kiristä pölykapselin vanteeseen kiinnittävät mutterit ja pultit (1) (kuva 4.31) vääntömomenttiin 250 Nm ja pölykapselin pyörän napaan kiinnittävät mutterit ja pultit (2) vääntömomenttiin 280 Nm. Tarkista aina rengaspaine.

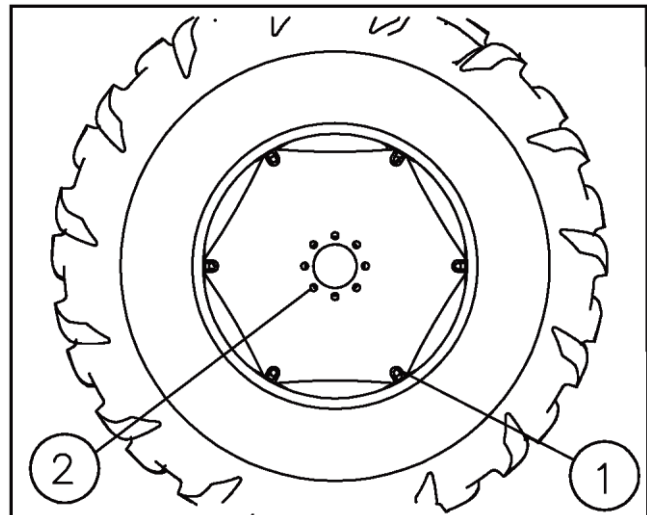
Raideleveydet saadaan tietyille rengastyypeille.



VAROITUS: Kun nostat traktorin tunkilla, varmista, että sen paino jakautuu oikein ja käytä kiiloja tukeaksesi renkaat niin, että ne pysyvät turvallisesti paikoillaan. Kiristä kaikki mutterit ja pultit vaaditun vääntömomentin mukaisesti.



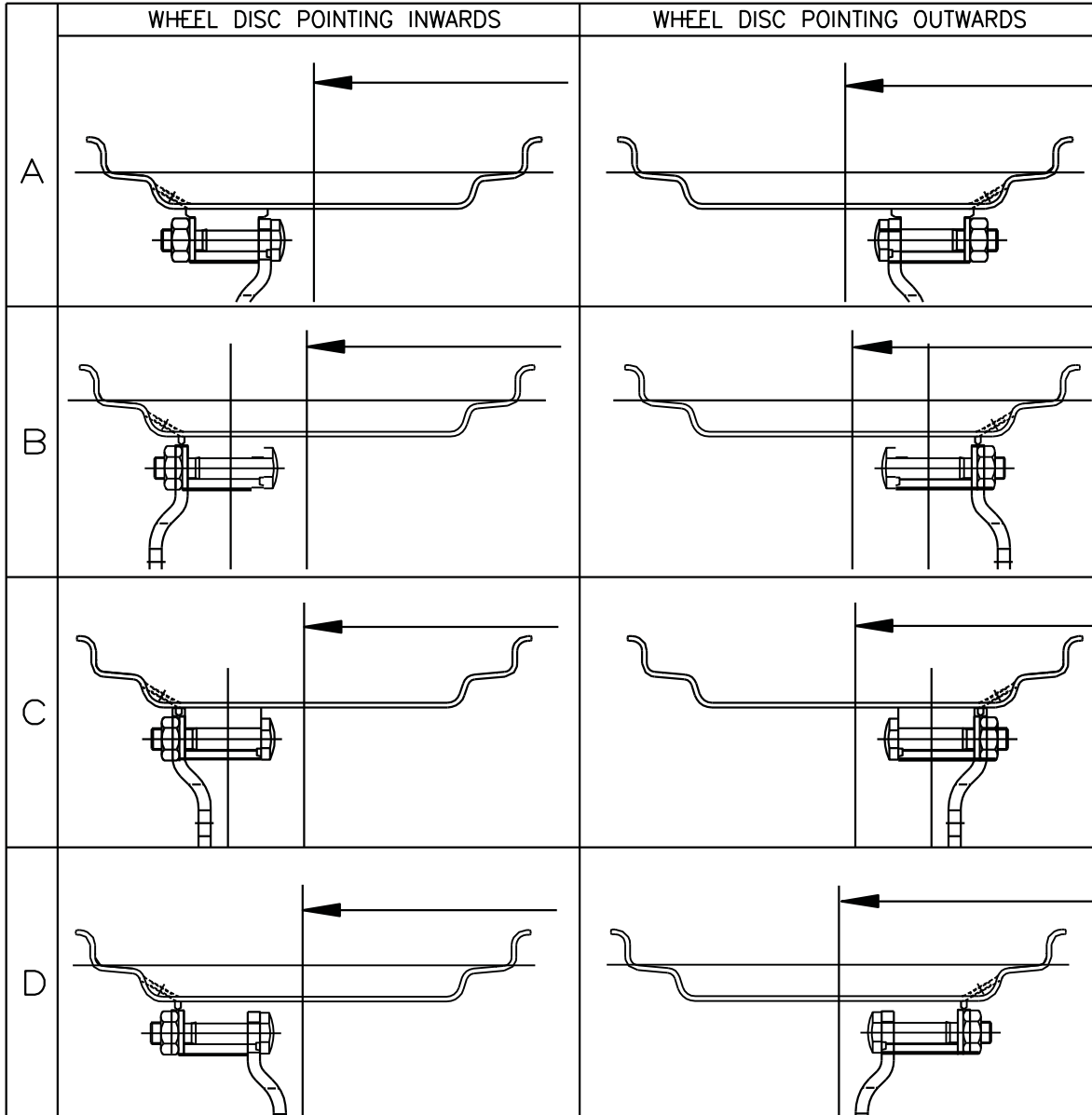
VAROITUS: Takarenkaat ovat hyvin painavat. Käytä aina nostinta tai muuta soveltuvaa nostolaitetta renkaiden käsittelyä, asentamista ja irrottamista varten.



Kuva 4.31

KÄYTTÖ

Takapölykapselit



KÄYTTÖ



4.32 Pyörät ja renkaat

Tarkista säännöllisesti, että etu- ja takarenkaiden mutterit ovat tiukasti kiinni.

Rengaspaine on tarkistettava ja säädettävä ennen traktorin käyttöä.

HUOMAUTUS: Käyttäjän tulee tarkistaa paine jälkeensä rengasvalmistajien laatimien taulukoiden arvojen ja traktorille suunnitellun käytön mukaisesti.

Noudattaessasi näitä yksinkertaisia ohjeita varmistat renkaiden pitkän käyttöiän.

Jos havaitset viiltoja renkaan kuvioissa tai reunoissa, korjaa ne heti, etteivät vauriot vahingoita renkaiden enempää.

Ajaa hitaasti maantiellä, jos rengaspaine on vähentynyt työskennellessä pehmeällä maalla.

HUOMAUTUS: Jos traktoria ei aiota käyttää pitkään aikaan, nosta se tukien varaan vähentääksesi renkaille kohdistuvaa kuormaa.

HUOMAUTUS: Vältä traktorin pysäköintiä lattioille, joilla on öljyä tai dieselpolttoainetta. Vältä myös pysäköintiä paikkoihin, joissa renkaat altistuisivat jatkuvasti suoralle auringonpaisteelle, etenkin jos traktoria ei aiota käyttää pitkään aikaan.



VAROITUS: Kun nostat traktorin tunkilla, varmista, että sen paino jakautuu oikein ja käytä kiiloja tukeaksesi renkaat niin, että ne pysyvät turvallisesti paikoillaan. Kiristä kaikki mutterit ja pultit vaaditun vääntömomentin mukaisesti.



VAROITUS: Käytä aina nostinta tai muuta soveltuvaa nostolaitetta renkaiden käsittelyä, asentamista ja irrottamista varten.

RENGASKOKO JA SUOSITELTU RENGASPAINEN KÄYTTÖTARKOITUKSEN MUKAAN					
RENKAAN TIEDOT			Kantavuus / rengas (kg)	SUOSITELTU RENGASPAINEN (PSI)	
				PELTOTYÖ	KULJETUS
ETU	RISTIKUDOS	7,50x16	685 @ 250 kPa	24	28
ETU	RISTIKUDOS	9,00x16	975 Kg @ 200 kPa	24 ~ 26	28
ETU	RISTIKUDOS	9,50x20	1040 Kg @ 250 kPa	24 ~ 26	28
ETU	RISTIKUDOS	9,50x24	855 Kg @ 180 kPa	24 ~ 26	28
ETU	RISTIKUDOS	11,2x24	1120 Kg @ 180 kPa	22 ~ 24	24 ~ 26
ETU	RISTIKUDOS	12,4x24	1255 Kg @ 180 kPa	14 ~ 16	20
TAKA	RISTIKUDOS	14,9x28	2300 Kg @ 260 kPa	14	20
TAKA	RISTIKUDOS	16,9x28	2010 Kg @ 150 kPa	14	20
TAKA	RISTIKUDOS	16,9x30	1730 Kg @ 110 kPa	14	20
TAKA	RISTIKUDOS	18,4x30	2725 Kg @ 150 kPa	16 ~ 17	22 ~ 24

Huomautus: Rengaspaine pelto-olosuhteissa saattaa vaihdella taka-akselin kuormituksen mukaan.

Taulukko 4.32

KÄYTTÖ

4.33 Lisäpainojen lisääminen etuakseliin

Jos traktorin nostolaitteeseen kiinnitetään raskas työkone, joka voi tehdä traktorista epävakaa, traktorin eteen voidaan lisätä valurautapainoja tasapainottamaan sitä (kuva 4.33).

Painoissa on kahvat, mikä helpottaa niiden siirtelyä.

Ne tulisi asentaa tukeen ja kiinnittää paikoilleen sopivilla tapeilla.

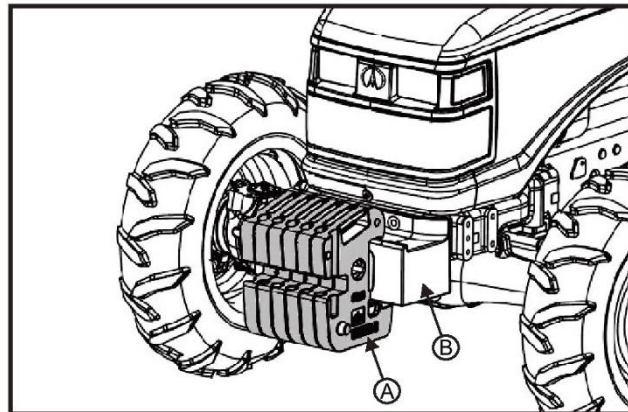
TÄRKEÄÄ:

- Älä lisää traktoriin niin paljon painoja, että sen nimellinen kuormituspaino ylittyy.
- Käyttäessäsi traktoria kevyeen työhön, kuljetuksiin ja jonkin perässä vedettävän koneen kuljettamiseen maantiellä poista lisäpainot. Muutoin mekaanisiin osiin kohdistuu turhaa rasitusta.
- Kun traktoriin on kiinnitetty työkone (mikä väistämättä lisää traktorin taka-akselin kuormitusta), lisäpainoja tulee käyttää vain, kun se on aivan välttämätöntä. Pitoa ei kannata lisätä enempää kuin tehokkaalle työlle on välttämätöntä, sillä tämä lyhentää renkaiden elinikää.
- Tarkista renkaiden paineet huolellisesti, koska tämä pidentää renkaiden käyttöikää, ja näin varmistetaan niiden tasainen kuluminen säännöllisessä käytössä.
- Mitä pehmeämpi maa on kyseessä, sitä matalampi renkaiden paineen tulee olla. Vastaavasti renkaiden painetta tulee lisätä, kun työskennellään kovemalla maalla.



VAROITUS: Lisäpainojen nostaminen käsin saattaa olla vaarallista.

*Huomaus: Lisäpainot eivät kuulu traktorin vakiovarustukseen.



Kuva 4.33

LISÄPAINOT (eteen)	
Valurautapaino (A)	Valurautasarja (B)
* 6 x 31 kg:n paino, jokaista voidaan käyttää maksimilisäpainon saavuttamiseksi	Valurautasarja 72kg.

KÄYTTÖ

4.34 Veden lisääminen takapyöriin

Lisää tarvittaessa painoa takarenkaisiin parantaaksesi traktorin pitoa tai vakautta. Takapainojen tulee olla sopivat suoritettavan työn kannalta, ja ne tulee poistaa, kun niitä ei enää tarvita.

Traktoriin lisättävän painon tulisi olla nestemäistä painoa, takapyöriin kiinnitettäviä painoja tai näiden yhdistelmiä.

Nestepaino takarenkaissa

Vesi ja kalsiumkloridiliuos tarjoavat turvallisen ja taloudellisen painon. Oikein käytettynä se ei vahingoita rengasta, sisärenkasta eikä vannetta. Kalsiumkloridin lisääminen on suositeltavaa, jotta vesi ei jäätyisi. Rengasvalmistaja on hyväksynyt painon lisäämisen renkaisiin tällä tavalla. Pyydä rengasmyyjältäsi tietoa tästä palvelusta.

Nestepainon lisääminen

- Nosta takarenkaat tunkin avulla.
- Käännä rengasta siten, että venttiili on ylhäällä, poista venttiili ja anna ilman tulla ulos renkaasta.
- Ala veden täyttö erityisliittimen avulla.
- Sisärenkaan suuttimen pitäisi olla klo 12:n asennossa.
- Poista vesiletku/erityisliitin, kun sisärenkas on täytetty vedellä.
- Käännä rengasta siten, että sisärenkaan suutin on klo 11:n asennossa ja poista venttiili. Anna ylimääräisen veden valua ulos, kunnes veden valuminen loppuu.
- Käännä rengasta jälleen niin, että suutin on klo 12:n asennossa.
- Laita ilmaventtiili sisärenkaan suuttimeen.
- Täytä ilmalla, kunnes renkaassa on normaali paine. Nyrkkisääntö: 75 % vettä klo 11:n asennossa, 25 % ilmaa.

Painon lisääminen valurautapainoilla Takarenkaiden painot

Takarenkaisiin voidaan kiinnittää valurautapainoja. Ennen painojen lisäämistä varmista jälleenmyyjältä, onko tämä tarpeen vai ei. {Kuva 4.34(b)}

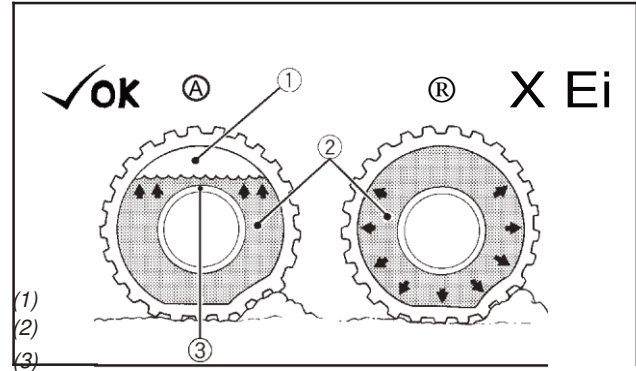


Asentaessasi tai irrottaessasi valurautapainoja, huolehdi siitä, etteivät

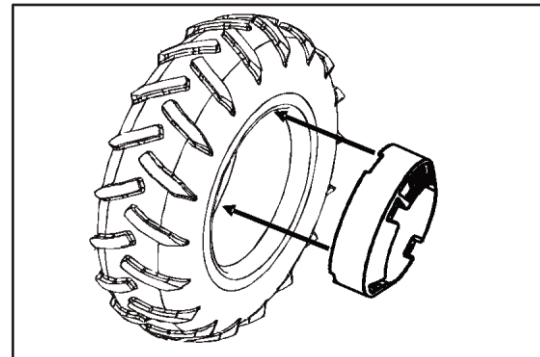
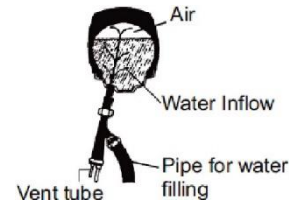
- pulttien kierteet vaurioidu
- kätesi tai lähellä olevat ihmiset loukkaannu.

* Traktoriin kuuluu lisävarusteena valurautaiset takapyörän vannepainot, joiden paino on 34 kg/kpl.

Vannepainojen lukumäärä voi vaihdella mallin mukaan.



Kuva 4.34(a)



Kuva
4.34(b)

4.35 Kolmepistekiinnitys

Nämä traktorit on varustettu kolmipistekiinnityksellä, jossa kiinteät pallopäät. Tarkista, että kunkin työkonen mitat ja paino ovat yhteensopivat kolmipistekiinnityksen ja nostolaitteen ominaisuuksien kanssa. Näin varmistat traktorin oikean toiminnan.

Kolmipistekiinnityksen osat Kuva 4.35

Säädettävä työntövarsi (1)

1. Säädettävä työntövarsi on kiinni kannattimessa, jossa on kolme kiinnitysreikää. Oikea reikä valitaan kulloisenkin työkonen korkeuden mukaan
2. Säädä työntövarren pituutta muuttaaksesi työkonen kulmaa suhteessa maanpintaan.
 - Lyhentämällä työntövartta suurennat työkonen kulmaa.
 - Pidentämällä sitä pienennät työkonen kulmaa.

Säädettävä oikeanpuolinen nostovarsi (2)

Oikeanpuolista nostovartta voidaan säätää mekaanisesti tai hydraulisesti, nostolaitteesta riippuen, jotta vetovarret saadaan samalle tasolle toisiinsa nähden. Tämä riippuu käytettävän työkonen tyypistä ja suoritettavasta työstä.

Mekaaninen säätö

Lyhennä oikeanpuolista pystysuoraa nostovartta kääntämällä sitä myötäpäivään. Pidentä oikeanpuolista pystysuoraa nostovartta kääntämällä sitä vastapäivään.

Sivurajoittimet (3)

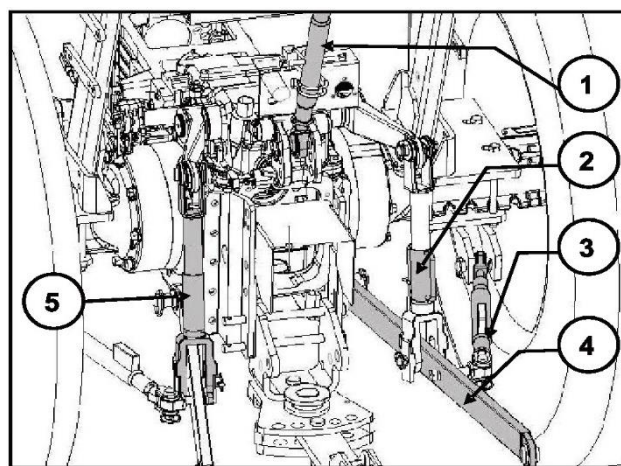
Sivurajoittimien avulla voidaan vähentää kolmipistekiinnityksen vetovarsien sivuttaisliikettä.

- Kun traktoriin on kiinnitetty kyntöaura, lautasäes jne., sivurajoittimien avulla voidaan koneen antaa heilua yli 5-6 cm.
- Kun käytössä on lana, jyrä, hara jne., vähennä vetovarsien sivuttaisliikettä sivurajoittimien avulla.
- Kuljettaessasi kolmipistekiinnityksellä kiinnitettyjä työkonetta niiden sivuttainen liike kuljetuksen aikana täytyy estää sivurajoittimia kiristämällä.

Sivurajoittimien säätäminen:

- Kääntämällä myötäpäivään lisäät sivuttaisliikettä.
- Kääntämällä vastapäivään vähennät sivuttaisliikettä.

HUOMAUTUS - Kun työkonetta on nostettu maantiekuljetusta varten tarkoitettuun asentoon, kolmipistekiinnityksen sivuttaisliikettä täytyy vähentää.



4.35

Vakiokolmipistekiinnitys, jossa kiinteät pallopäät.

1. säädettävä työntövarsi;
2. oikeanpuolinen säädettävä nostovarsi;
3. Sivurajoittimet
4. vetovarsi;
5. vasen nostovarsi;

KÄYTTÖ

Vetovarret (4)

Vetovarret luokan 2 kiinteillä pallopäillä (kuva 4-35). Oikean ja vasemman nostovarren säätäminen

Pystysuoria nostovarsia voidaan säädellä säätövarsilla työkoneneiden kulman muuttamiseksi. (Kuva 4-35 (a) ja kuva.4-35 (b))

Jälkimmäistä asentoa täytyy käyttää työkoneseisiin, joiden pitää voida liikkua tietyssä määrin vapaasti (kultivaattorit, muokkauslaitteet, äkeet, kyntöaurat).



VAROITUS: Ole AINA erityisen varovainen tehdessäsi säätöjä kolmipistekiinnitykseen tai käyttäessäsi sitä.

4.36 Työkoneiden kiinnittäminen

1. Laske nostolaite alas.
2. Säädä sivurajoitinta, jotta vetovarret pääsevät liikkumaan vapaasti. Kohta 2, kuva 4-35 (a)
3. Peruuta traktori työkoneneen eteen.
4. Nosta kolmipistekiinnitys vetovarsien kiinnityskorvakkeiden tasolle. Kiinnitä ne työkoneneen kiinnityspalkin pallopäähän ja varmista kiinnitys turvapidikkeillä.
5. Säädä sivurajoittimet työkoneneen oikeanlaisen sivuttaisliikkeen mahdollistamiseksi.
6. Kiinnitä ja säädä työntövarsi.

Työkoneiden irrottaminen

1. Laske työkonene maahan.
2. Säädä sivurajoittimet, jotta vetovarret voivat liikkua jossain määrin vapaasti.
3. Poista turvapidikkeet ja irrota työkoneneen kiinnityspalkki vetovarsien kiinnityskorvakkeista.

Seuraavat varoitukset ovat tärkeitä käytettäessä työkoneneita ja säädettäessä niitä kolmipistekiinnityksessä.

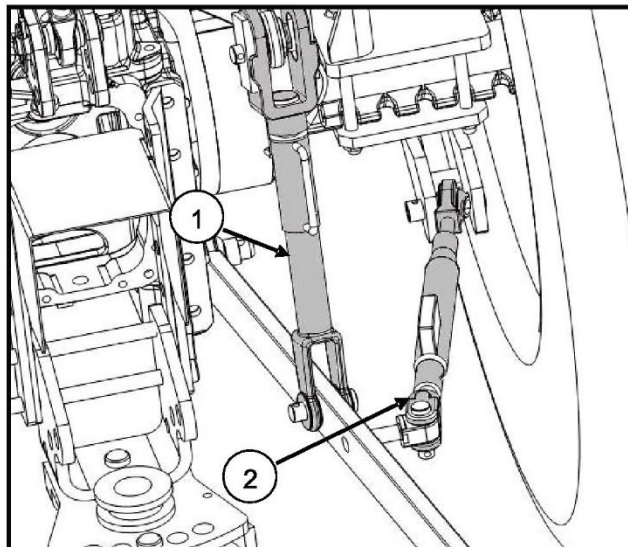
Käytä kuvan 4-35 (b) kohtaa 1 "kelluntatilan" säätämiseksi pystysuoraan, jos perässä vedettävien työkoneneiden täytyy voida liikkua jossain määrin vapaasti. Käytä vaakasuoraan säätöä vetovarsien lukitsemiseen ja asianmukaiseen hienosäätöön. Käytä kelluntatilaa myös (kohta 1, kuva 4-35 b) työkoneneiden kiinnittämisen helpottamiseen.



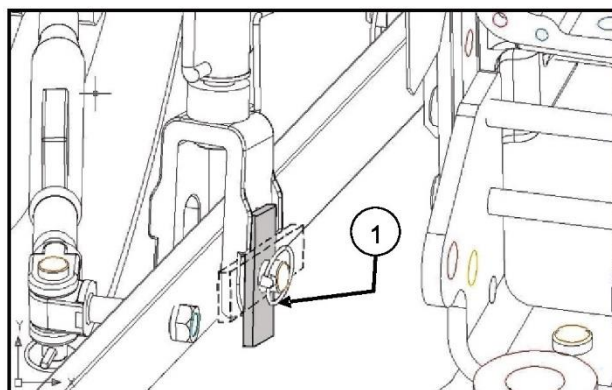
VAROITUS: Sammuta AINA moottori, ennen kuin yrität säätää kolmipistekiinnitystä tai mitään siihen kiinnitettyä työkonetta.



VAROITUS: Valitse aina asennonsäätötila kuljettaessasi kolmipistekiinnityksellä kiinnitettyjä työkoneneita. Lukitse työkonene kuljetusasentoon.



Kuva 4-35 (a)



Kuva 4-35 (b)



VAROITUS: Valitse aina asennonsäätötila kiinnittäessäsi tai irrottaessasi kolmipistekiinnityksellä kiinnitettyä työkonetta.



VAROITUS: Ennen kuin nouset pois traktorin ohjaamosta, laske kolmipistekiinnityksellä kiinnitetty työkonene aina ensin maahan.



VAROITUS: ÄLÄ KOSKAAN työskentele sellaisen työkoneneen alla, joka on nostettu ilmaan hydrauliliikannostolaitteella ja kolmipistekiinnityksellä. Tue työkonene turvallisen työskentelyn varmistamiseksi ja sammuta traktorin moottori.



VAROITUS: Pysy etäällä kolmipistekiinnityskohdista kiinnittäessäsi tai irrottaessasi työkonetta.

KÄYTTÖ

4.37 Mekaanisesti ohjattava nostolaite

Nostolaitteen ohjaimia käytetään seuraavien tilojen valitsemiseen (kuva 4-37(a)).

- Nostolaitteen säätövipu (musta)
- Syvyydensäätövipu (punainen)
- Yhdistetty nostolaite ja syvyydensäätö

Kukin tila täytyy valita kulloisenkin työn, työkonteen ja maan ominaisuuksien mukaan.

Nostolaitteen säätövipu (1)

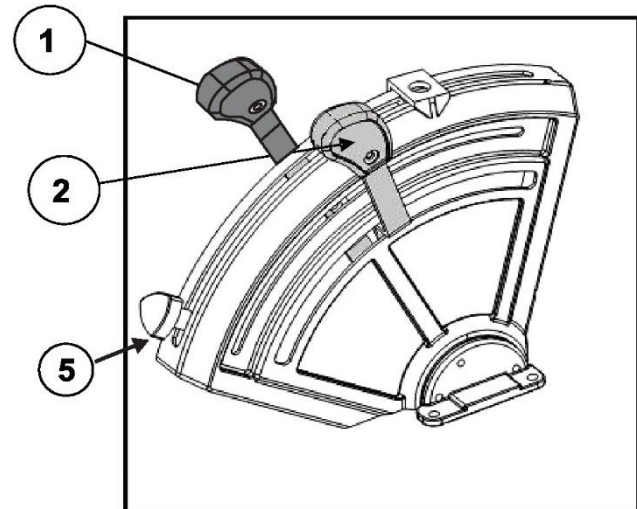
Siirrä syvyydensäätövipu alaaäriasentoon. Säädä työkonteen asento, joko maassa tai maanpinnan yläpuolella, liikuttamalla säätövipua kohti sen yläääriasentoa nostaaksesi konetta tai kohti alaaäriasentoa laskeaksesi koneen. Työkone liikkuu ylös- tai alaspäin samassa suhteessa kuin nostolaitteen säätövipua liikutetaan.

Syvyydensäätövipu (2)

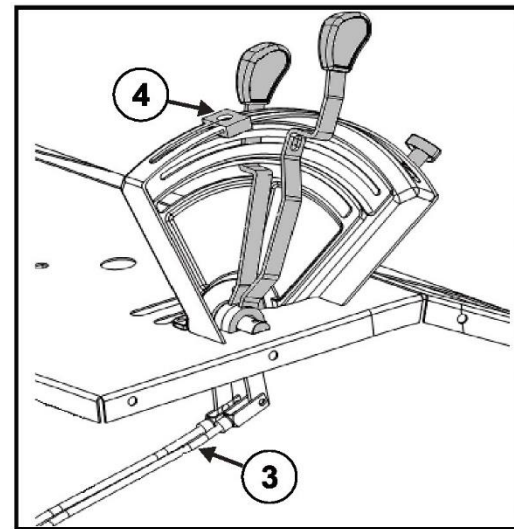
Siirrä nostolaitteen säätövipu alaaäriasentoon ja säädä työkonne haluttuun syvyyteen liikuttamalla syvyydensäätövipua hitaasti kohti alaaäriasentoa. Työkonteen saavuttama syvyys on verrannollinen pitoon, jota maan koostumus edellyttää. Traktorilta vaadittava vetovoima pidetään automaattisesti vakiona näissä olosuhteissa nostolaitteen avulla. Lukitse syvyydensäätövipun edessä oleva alaaäriasento, jotta se pysähtyisi samaan asentoon joka kerta. Nosta työkonne pellon päisteessä käyttämällä ainoastaan nostolaitteen säätövipua. Syvyydensäätövipu on kytkettynä ja nostolaite ei enää säätele vetovoimaa.

Yhdistetty nostolaite- ja syvyydensäätötila

Kun syvyydensäätöä käytetään olosuhteissa, joissa maan ominaisuudet vaihtelevat ja joissa työkonteen osat saattavat painua liian syvälle maahan, on suositeltavaa käyttää yhdistettyä nostolaite- ja syvyydensäätötoimintoa. Laske työkonne maahan ja hae oikea työsyvyys syvyydensäätöä kuvaavassa kohdassa esitetyllä tavalla. Kun olet löytänyt vaaditun syvyyden, liikuta nostolaitteen säätövipua vähitellen kohti yläääriasentonsa, kunnes nostolaitteen varret alkavat nousta hieman. Nostolaite toimii syvyydensäätötilassa ja samalla estää työkonteen osia kaivautumasta liian syvälle maahan ja tekemästä epätasaista jälkeä. Työkonteen nostamiseen ja laskemiseen pellon päisteessä käytetään vain nostolaitteen säätövipua.



Kuva 4-37 (a)



Kuva 4-37 (b)

KÄYTTÖ

4.38 Työntövarren kiinnitys rungon kiinnityspisteeseen

Traktorin rungossa olevassa kiinnityspisteessä on kolme reikää työntövarren kiinnittämistä ja sen kaltevuuden säätöä varten. Sen avulla voidaan tehdä myös syvyydensäädön hienosäätöä. Säätö tulee tehdä käsiteltävän maan ominaisuuksien mukaan.

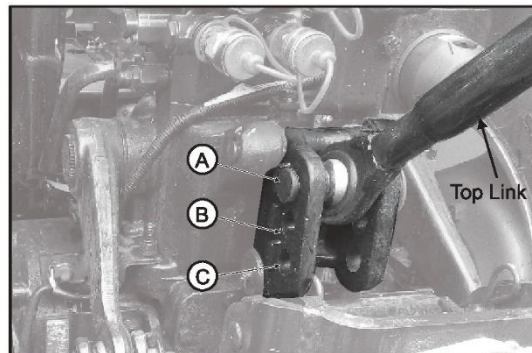
A	Ylin reikä	Kuljetus
B	Keskimmäinen	Kova maa
C	Alin reikä	Pehmeä maa



VAROITUS: Älä koskaan vedä mitään, jos työntövarsi on kiinnitetty hydraulikkanoistolaitteen liikkuvaan tukeen.

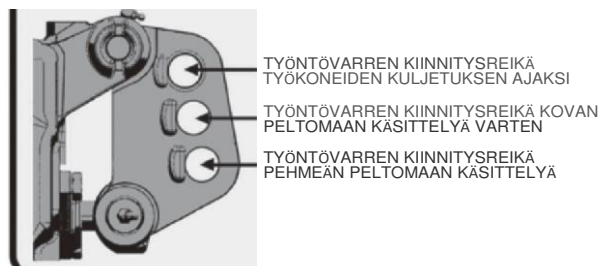
HUOMAUTUS: Kolmipistekiinnityksen maksiminostokapasiteetti on 2 500 kg.

HUOMAUTUS: Taakse kiinnitetyn kuorman suurin sallittu pystykuorma: 545 kg (60-malli), 603 kg (75-malli) & 789 kg (90-malli).



Kuva 4.38(a)

TÄRKEITÄ OHJEITA



Kuva 4.38(b)

4.39 Lisäpiiri (kaksoisuuntaventtiilit)

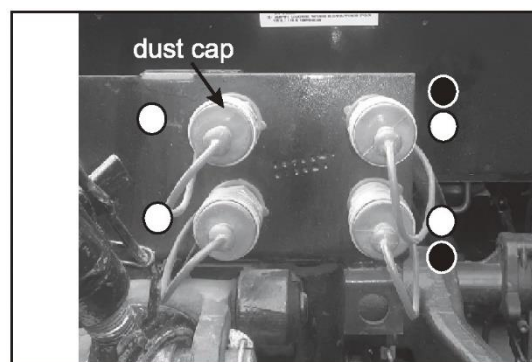
VAROITUS: Älä koskaan irrota työkaluja, ennen kuin olet poistanut pikaliittimet (Kuva 4.39).

- Poista pölysuojukset letkun päästä.
- Vedä pölytulppa liittimestä.
- Varmista, että letkun pää ja liittimen pohja ovat puhtaat.
- Tarkista letkuista, mitä letkua käytetään sylinterin ojentamiseen. Tämän letkun pitää olla liitettynä liittimen pohjaan sylinterin ojentamiseksi, kun suuntaventtiilin ohjaimet osoittavat taaksepäin tai eteenpäin.



Hydrauliikkaletkut voivat pettää ulkoisen vaurion, mutkien, iän ja altistuksen vuoksi. Tarkista letkut säännöllisesti. Vaihda vahingoittuneet letkut uusiin.

- Kun kiinnität letkuja, paina letkun pää tiukasti liittimen pohjaan. Vedä letkusta kevyesti varmistaaksesi, että se on kunnolla kiinni.
- Ohjainten avulla voit ohjata suuntaventtiilien toimintaa.



Kuva 4.39

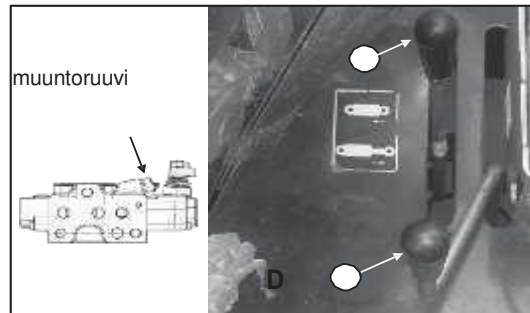
- Yksitoiminen
- Kaksitoiminen

KÄYTTÖ

4.40 Muunneltava lisähydrauliikka 2DA/2SA (lisävaruste)

Suuntaventtiili toimii kahdella ohjaimella. C-ohjaimella (kuva 4.40) säädellään kaksitoimista (DA) suuntaventtiiliä ja D-ohjaimella (kuva 4.40) muunneltavaa kaksitoimista (DA) suuntaventtiiliä ja yksitoimista (SA) suuntaventtiiliä.

Muunneltava suuntaventtiili voidaan kiristämällä muuntoruuvia (ks. kuva 4.40) muuntaa kaksitoimiseksi ja yksitoimiseksi päinvastaisella liikkeellä.



Kuva 4.40

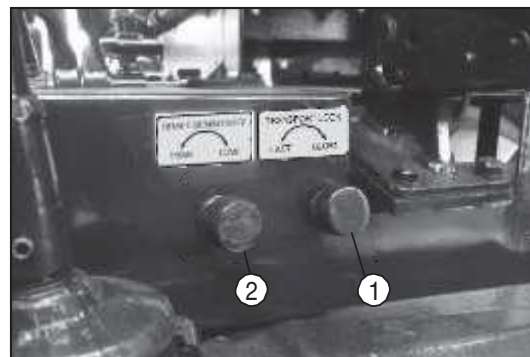
4.41 Hydrauliikkaventtiilin säätö

Käytä nuppia (1, kuva 4.41) työkoneneen lukitsemiseen kuljetuksen ajaksi tai työkoneneen nostamis- ja laskemisnopeuden säätämiseksi. Lukitse kääntämällä myötäpäivään.

Käytä nuppia (2, kuva 4.41) työkoneneen syvyydensäädön herkkyyden muuttamiseen. Käytä ainoastaan, jos syvyydensäätö ei toimi tai säätö heilahtelee.



Vastaventtiilin tulisi olla suljettuna aina työkoneneiden kuljetusten yhteydessä.



4.42 Nostolaitteen pikanosto/-lasku (lisävaruste)

Pikanosto-/laskukytkin on helposti käytettävissä oikeassa lokasuojassa. Toiminto sopii parhaiten käyttötarkoituksiin, joissa vaaditaan hydraulisesti kiinnitetyn koneen välitöntä nostamista ja laskemista koskematta nostolaitteen alkuperäiseen asentoon vipujen kanssa.

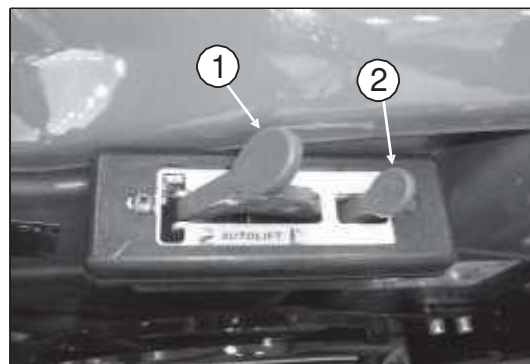
Nostolaitteen pikanosto/-lasku

Työkoneneen nostaminen yläasentoon ilman vipujen käyttöä.

Työkonene nousee ja laskee yhdellä kosketuksella.

Kytöntä painamalla (1, kuva 4.42) nostolaite laskeutuu. Pidä tämä kytkin alas painettuna nostolaitteen normaalissa käytössä.

Kytkimen vapauttaminen (2, kuva 4.42) nostaa nostolaitteen yläasentoon.



KÄYTTÖ

4.43 Turvakaari

Traktori on varustettu turvakaarella (ROPS - Roll over protection structure) (kuva 4.43 a), joka on kiinnitetty kuljettajan istuimen taakse ja hyväksytty OECD:n ja Euroopan unionin voimassaolevien standardien mukaisesti.

Turvakaari koostuu kahdesta osasta, ylä- ja alaosasta, jotka on kiinnitetty pulteilla yhteen.

Traktoria saa käyttää ainoastaan silloin, kun turvakaari on yläasennossa (kuva 4-43 a).



VAROITUS: Traktori voi kaatua, jos turvakaarta käytetään virheellisesti. Turvakaari tarjoaa suojaa ainoastaan, mikäli se on alkuperäisessä yläasennossaan ja kiinnitettyä kiinnityspulteillaan asennusohjeissa esitetyllä tavalla.



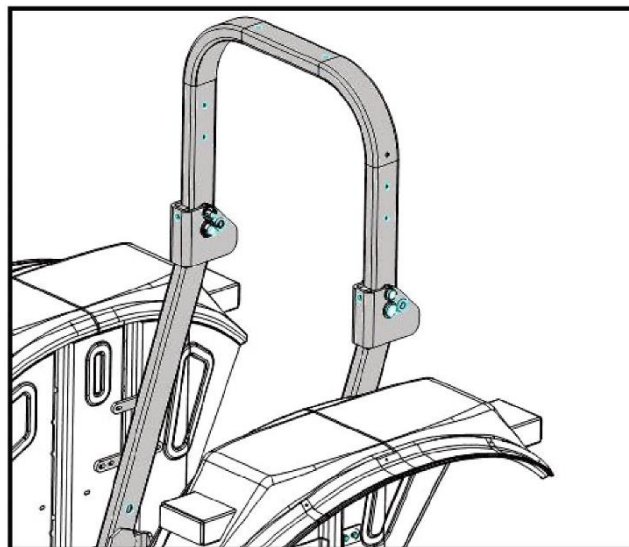
VAROITUS: Hinausköysien tai kettinkien kiinnittäminen turvakaareen on ehdottomasti kielletty, muutoin traktori voi kaatua. Käytä vetämiseen ja hinaukseen traktorin mukana toimitettuja välineitä.

Turvavöitä voidaan asentaa kulloinkin kyseessä olevan maan lainsäädännön mukaisesti. Käytä aina turvavyötä, kun turvakaari on käytössä. Älä koskaan käytä turvavyötä, kun turvakaari on ala-asennossa.

Jos traktori täytyy ajaa paikkoihin, joissa katto on matalalla, esim. huoltoa varten, ja turvakaari täytyy kääntää ala-asentoon, on muistettava, ettei se siinä tilanteessa suojaa traktorin kuljettajaa. Tällöin syntyy vakavien vammojen vaara. On ehdottoman tärkeää jälkepäin muistaa nostaa turvakaari takaisin paikoilleen yläasentoonsa (kuva 4-43 a) ennen töiden jatkamista.

Noudata seuraavia ohjeita, jos turvakaari täytyy laskea alas edellä mainituista syistä (kuva 4.43(a) & 4.43 (b)):

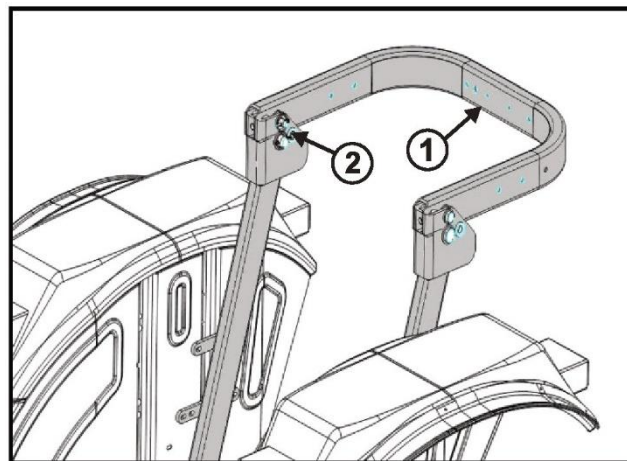
- Irrota kiinnitystapit (2).
- Käännä turvakaaren suojarakennetta (1), kunnes se lepää pysäyttimen varassa.
- Kiinnitä kiinnitystapit (2) ja vastaavat mutterit kuvan osoittamalla tavalla.
- Ennen kuin käytät traktoria uudelleen, nosta suojarakenne (1) takaisin yläasentoonsa (kuva 4.43(a)) toistamalla edellä mainitut vaiheet päinvastaisessa järjestyksessä. Kiinnitä kiinnitystapit.



Kuva 4.43 (a)



VAROITUS: Vältä vammoja! Varmista, että kaikki turvakaaren osat on asennettu oikein.



Kuva 4.43 (b)

Estä turvakaaren heikentyminen. Turvakaaren tarjoama suoja heikkenee, jos sen rakenne vaurioituu, jos traktori joutuu kaatumisonnettomuuteen tai jos jotain sen osaa muutetaan hitsaamalla, taivuttamalla, poraamalla tai leikkaamalla. Jos turvakaari on vaurioitunut, sitä EI pidä korjata vaan vaihtaa uuteen. Käyttäessäsi traktoria pidä turvakaaren yläosa aina kiinnitettyä pystysuoraan asentoon kuvan 4.43(a) osoittamalla tavalla. Jos traktoria ajetaan turvakaari ala-asennossa (esim. ajettaessa matalaan rakennukseen), on noudatettava erityistä varovaisuutta EIKÄ turvavyötä saa käyttää.

Nosta turvakaari ylös heti, kun traktoria käytetään tavallisissa olosuhteissa.

KÄYTTÖ

4.44 Traktorin kuljettaminen

Traktorin hinaaminen (kuva 4.44a)

Jos traktoria täytyy hinata tai työntää lyhyt matka, muista, että ohjaustehostimen ansiosta voit ajaa ja ohjata traktoria lyhyen matkan moottorin ollessa sammutettuna. Noudata seuraavia ohjeita:

! Aseta seuraavat ohjaimet vapaalle:

[Vaihdekeppi

[Nopeusalueen valintavipu

[Kytke seisontajarru pois päältä

[Varmista, että voimanottoakselin vipu (mekaaninen) on poissa päältä

[Jarrupolkimet

! Hinaa tai työnnä traktoria rauhallisella nopeudella.

! Käytä vain tukevaa vetotankoa ja vahvoja turvaketjuja traktorin vetämiseen siltä varalta, että menetät traktorin ohjauksen ja jarrujen hallinnan, kun traktorin moottori ei ole käynnissä.

Traktorin kuljettaminen

Traktori täytyy kuljettaa kuljettamiseen soveltuvalla ajoneuvolla.

Kytke seisontajarru päälle.

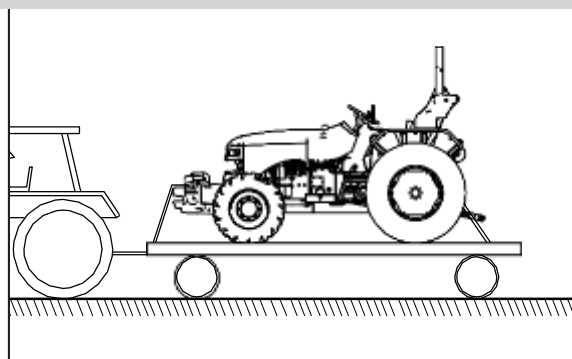
Kiinnitä traktori tiukasti kuljetusajoneuvoon sopivien kettinkien tai hihnojen avulla (kuva 4.44b). Käytä vetotankoa tai sen tukiosia traktorin takaosan kiinnityskohtina.



Älä koskaan kiinnitä kettinkejä traktorin osiin, koska kettingit tai liiallinen kuorma voivat vaurioittaa kyseisiä osia.



VAROITUS: Varmista, että hinattavan ajoneuvon, jossa ei ole jarruja, paino ei koskaan ylitä hinaavan ajoneuvon painoa. Pysähtymiseen tarvittava matka pitenee nopeuden lisääntyessä ja hinattavan ajoneuvon kuorman kasvaessa erityisesti mäissä.



Kuva 4.44(b)

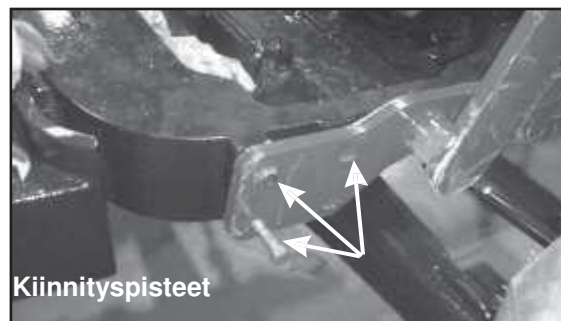
4.45 Etukuormaajan kiinnityspisteet {ks. kuvat 4.45(a) ja 4.45(b)}

Etukuormaajan pidikkeet täytyy asentaa kuvan osoittamalla tavalla; ruuvit täytyy kiristää säädettyyn vääntömomenttiin. Tarkista vääntömomentti säännöllisesti.

TÄRKEÄÄ:

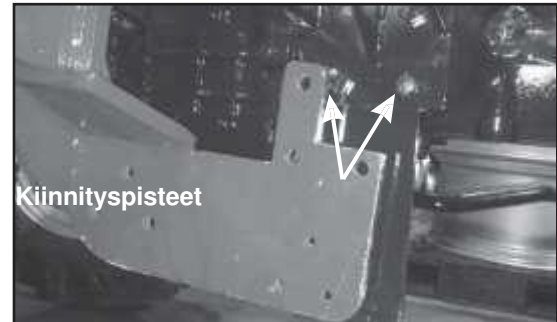
Asentaessasi etukuormaajan pidikkeitä käytä vain asianmukaisia varusteita.

Tutustu etukuormaajan käyttöoppaaseen ja asennusohjeisiin.



Kuva 4.45(a)

KÄYTTÖ



Kuva 4.45(b)

4.46 Traktorin nostaminen – nostokohdat

Kuvissa näytetään suositellut kohdat traktorin nostoa varten. Käytä tukevaa tunkkia, jolla on riittävä nostovoima.

Traktorin takaosan nostaminen {kuva 4.46(a) & 4.46(b)}:

1- Puset kiilat

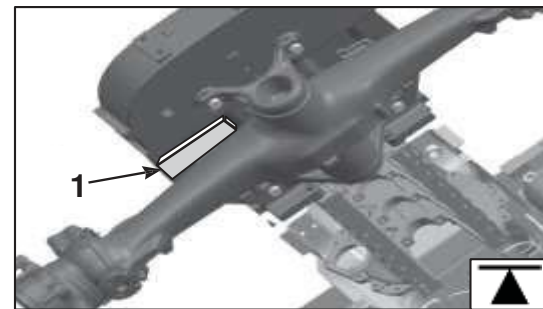
A - nosta traktoria takaosastaan asetettuasi tunkin vaihteiston kotelon alle (käytä puisia kiiloja etuakselin tuen ja etuakselin rungon välissä välttääksesi akselin vääntymisen).

Traktorin etuosan nostaminen {kuva 4.46(c)}:

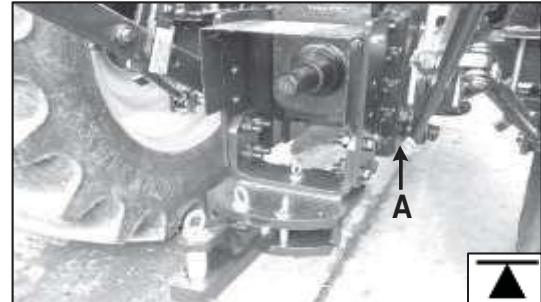
B - Nosta akselin oikeasta päästä, esim. kun haluat irrottaa oikean etupyörän. Turvallisuuden lisäämiseksi käytä puisia kiiloja vasemmalla puolella etuakselin ja etuakselin pidikkeen välissä.

C - Nosta akselin vasemmasta päästä, esim. kun haluat irrottaa vasemman etupyörän. Turvallisuuden lisäämiseksi käytä puisia kiiloja oikealla puolella etuakselin ja etuakselin pidikkeen välissä.

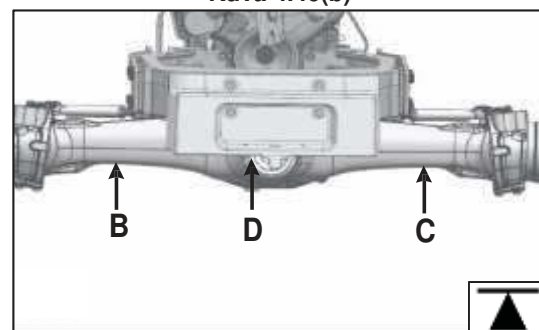
D - Nosta traktorin etuosaa niin, ettei siinä ole etupainoja.



Kuva 4.46 (a)



Kuva 4.46(b)



Kuva 4.46(c)



HUOMIO

- Käytä vain hyväksytyjä nostovälineitä.
- Nosta traktoria vain tukevalla ja tasaisella alustalla.
- Ennen kuin suoritat mitään muita töitä traktorille, tue se turvallisesti käyttämällä sopivia tukia.

HUOLTO

5.1 Rutiinihuoltotoimenpiteiden taulukko



SELITYKSET:

S	SÄÄDÄ	VO	VOITELE	K	KIRISTÄ	T/L	TARKISTA / LISÄÄ
T	TARKISTA	PU	PUHDISTA	P	PESE	T/K	TARKISTA / KIRIST
TY	TYHJENNÄ	V	VAIHDA	T/S	TARKISTA / SÄÄDÄ		

HUOLTOVÄLIT (TUNTEINA)	10	50	250	500	750	1000	1250	1500	1750	2000
HUOLLETTAVA KOHDE										
YLEISTÄ										
KATTAVA PESU	-	P	P	P	P	P	P	P	P	P
NIPPOJEN RASVAAMINEN	-	VO	VO	VO	VO	VO	VO	VO	VO	V
JÄÄHDYTYSAINEEN MÄÄRÄ	T	T	T	T	T	T	T	T	T	T
ILMANSUODATIN										
ULOMPI ILMANSUODATINELEMENTTI (KUIVA)	-	PU	PU	PU	V	PU	PU	V	PU	P
SISEMPI ILMANSUODATINELEMENTTI (KUIVA)	VAIHDA KERRAN VUODESSA TAI VAIHDETTUASI ULOMMAN SUODATTIMEN KOLMEKERRAN									
ILMANOTTOLETKUN KIRISTIMET	T/K	T/K	T/K	T/K	T/K	T/K	T/K	T/K	T/K	T/K
MOOTTORI										
MOOTTORIN VENTTIILIVÄLYS	-	T/S	T/S	T/S	T/S	T/S	T/S	T/S	T/S	T/S
MOOTTORIÖLJY JA ÖLJYNSUODATIN	-	V	V	V	V	V	V	V	V	V
MOOTTORIN TYHJÄKÄYNTI	-	T/S	T/S	T/S	T/S	T/S	T/S	T/S	T/S	T/S
TURBOAHTIMEN IMULETKUN KIRISTIN	-	T/K	T/K	T/K	T/K	T/K	T/K	T/K	T/K	T/K
KYTKINKOTELON KIINNITYSMUTTERIT JA -PULTIT	-	T/K	T/K	T/K	T/K	T/K	T/K	T/K	T/K	T/K
JÄÄHDYTYSJÄRJESTELMÄ										
TUULETTIMEN HIIHMAN KIREYS	T/K	T/K	T/K	T/K	T/K	T/K	T/K	T/K	T/K	T/K
JÄÄHDYTYSJÄRJESTELMÄN HUUHTELU	KERRAN VUODESSA TAI 1000 KÄYTTÖTUNNIN KÄYTTÖN									
POLTTOAINEJÄRJESTELMÄ										
ULOMPI POLTTOAINESUODATIN	-	-	V	-	V	-	V	-	V	-
SISEMPI POLTTOAINESUODATIN	-	-	-	V	-	V	-	V	-	V
VEDENEROTIN	TY	TY	TY	TY	TY	TY	TY	TY	TY	TY
RUISKUTUSPUMPUN SYÖTTÖPUMPUN KULHO	-	PU	PU	PU	PU	PU	PU	PU	PU	PU
SUUTTIMEN PAINE JA SUIHKU	-	-	-	T/S	-	-	-	T/S	-	-
KYTKIN										
KYTKIMEN TOIMINTA JA POLKIMEN VÄLYS	T/S	T/S	T/S	T/S	T/S	T/S	T/S	T/S	T/S	T/S
VAIHEISTO/HYDRAULIIKKA										
VAIHEIDEN KÄYTTÖ	-	T	T	T	T	T	T	T	T	T
VAIHEISTO / HYDRAULIIKKAÖLJY	-	T/L	T/L	V	T/L	T/L	T/L	V	T/L	T/L
VAIHEISTO / HYDRAULIIKKAÖLJYN SUODATIN	-	V	V	V	V	V	V	V	V	V
MAGNEETTISUODATIN	-	PU	PU	PU	V	PU	PU	V	PU	PU
VAIHEISTON HUOHOTIN	PU	PU	PU	PU	PU	PU	PU	PU	PU	PU

HUOLTO

HUOLTOVÄLIT (TUNTEINA)	10	50	250	500	750	1000	1250	1500	1750	2000
HYDRAULIIKAN TOIMINTA	-	T	T	T	T	T	T	T	T	T
HYDRAULIIKALETKUJEN JA KIRISTIMIEN TIIVIYS	-	T	T	T	T	T	T	T	T	T
JARRUT										
JARRUJEN TOIMINTA	-	T	T	T	T	T	T	T	T	T
JARRUPOLKIMEN VÄLYS	-	T/S	T/S	T/S	T/S	T/S	T/S	T/S	T/S	T/S
OHJAUS										
OHJAUSTOIMINNOT	-	T	T	T	T	T	T	T	T	T
OHJAUSTEHOSTIMEN SÄILIÖ	-	V	T/L	T/L	V	T/L	T/L	V	T/L	T/L
OHJAUSTEHOSTIMEN ÖLJYN IMUSUODATIN	-	V	PU	PU	V	PU	PU	V	PU	PU
VETOTAPPI	-	VO	VO	VO	VO	VO	VO	VO	VO	VO
AURASKULMA (ETURENGAS)	-	T/S	T/S	T/S	T/S	T/S	T/S	T/S	T/S	T/S
ETU- JA TAKA-AKSELI										
ETUAKSELIN RASVAUS	-	VO	VO	VO	VO	VO	VO	VO	VO	VO
PYÖRÄN LAAKERIN RASVAUS	-	-	VO	-	VO	-	VO	-	VO	-
ETUAKSELI 4X4										
NAPAÖLJY (4x4)	-	T	T	T	T	T	T	T	T	V
TASAUSPYÖRÄSTÖN ÖLJY (4X4)	-	T	T	T	T	V	T	T	T	V
HUOHOTIN (4X4)	-	PU	PU	PU	PU	PU	PU	PU	PU	PU
PYÖRÄT JA RENKAAT										
PYÖRIEN MUTTERIT JA PULTIT	-	T/K	T/K	T/K	T/K	T/K	T/K	T/K	T/K	T/K
RENGASPAINE	-	T/S	T/S	T/S	T/S	T/S	T/S	T/S	T/S	T/S
AKKU										
AKKUHAPON MÄÄRÄ	-	T	T	T	T	T	T	T	T	T
AKUN NAVAT	-	PU	PU	PU	PU	PU	PU	PU	PU	PU
MITTARIT										
ÖLJYMITTARIN TOIMINTA	T	T	T	T	T	T	T	T	T	T
LÄMPÖMITTARIN TOIMINTA	T	T	T	T	T	T	T	T	T	T
VAROITUSVALOJEN TOIMINTA	T	T	T	T	T	T	T	T	T	T

Yllä olevaa huoltosuunnitelmaa sovelletaan traktoreihin, joita käytetään tavanomaisissa olosuhteissa. Jos käytät traktoria usein kuraisessa maastossa, traktorin osia täytyy rasvata tavallista useammin, ja jos käyttöympäristö on hyvin pölyinen, puhdista ilmansuodatinelementti ja polttoainesuodatin useammin. Huoltovälejä on lyhennettävä, mikäli tilanne sitä vaatii.

TÄRKEÄÄ:

- * Moottoriöljyn luokka olisi valittava traktoria ympäröivän lämpötilan mukaan.
- * Jäänestoinetta on käytettävä, kun ympäristön lämpötila on pakkasen puolella.
- * Puhdista ilmansuodatinelementti, kun peltotyöolosuhteet sitä edellyttävät.
- * Puhdista ohjaustehostimen imusuodatin painejohdon tarkastuksen yhteydessä.
- * Kytkinpoljin tulee säätää peltotyöolosuhteiden mukaisesti.

5.2 Polttoainetankin täyttö



Noudata seuraavia ohjeita käsitellessäsi dieselpolttoainetta:

1. Älä tupakoi samalla, kun täytät polttoainetankkia, sillä diesel on helposti syttyvä neste.
2. Dieselpolttoaineen ja alkoholin sekoitukset eivät ole sallittuja, koska ruiskutusjärjestelmän voitelu ei tällöin ole riittävä.
3. Puhdista polttoaineen täyttöaukon ympäristö, jos polttoainetta on roiskunut siihen.
4. Täytä tankki päivän päätteeksi estääksesi kondensaation syntymisen yön aikana.
5. Älä koskaan poista polttoainetankin tulppaa tai tankkaa traktoria sen moottorin ollessa käynnissä. Pidä polttoainepistoolista kiinni tankkauksen ajan.
6. Tankkia ei saa täyttää aivan täyteen. Jätä tilaa polttoaineen tilavuuden kasvun varalle. Jos polttoainetankin alkuperäinen tulppa häviää, sen tilalle täytyy hankkia aito varaosa, joka pitää asettaa tiukasti paikalleen.
7. Jos polttoainetta läikkyy yli, kuivaa se välittömästi.

Polttoainevaatimukset

Jotta moottorin käyttöikä olisi pitkä ja sen suorituskyky pysyisi hyvänä, on tärkeää käyttää korkealaatuista polttoainetta. Polttoaineen täytyy olla hyvin puhdistettua, eikä siinä saa olla polttoainejärjestelmän osia syövyttäviä ainesosia. Käytä luotettavalta taholta hankittua polttoainetta, jonka laadun tunnet.

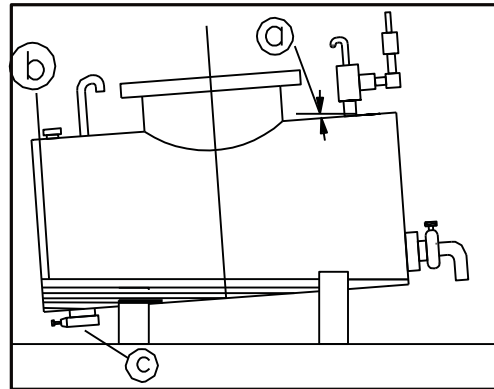
Polttoaineen lisääminen

Ennen kuin lisäät tankkiin polttoainetta, puhdista täyttöaukon ympäristö, ettei tankkiin pääse ylimääräisiä aineita. Tankin täyttämisen jälkeen kiinnitä tankin korkki huolellisesti.

Polttoaineen säilyttäminen

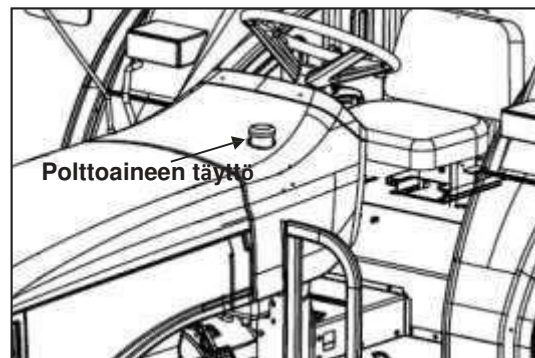
Varmista tarvittavien varotoimien avulla, ettei varastoidun polttoaineen joukkoon pääse likaa, vettä tai muita aineita. Säilytä polttoaine mustissa teräksisissä säiliöissä. Älä säilytä polttoainetta galvanoiduissa säiliöissä, sillä galvanointi reagoi polttoaineen kanssa ja muodostaa yhdisteitä, jotka pilaavat ruiskutuspumppun ja suuttimet.

- Säilytä polttoainesäiliöitä suojassa suoralta auringonvalolta hieman kallistetussa asennossa, jotta säiliön pohjalle mahdollisesti kertynyt sakka voidaan poistaa tyhjennysaukon kautta.
- Sakan ja kondenssiveden poistamisen helpottamiseksi säiliön alimmassa kohdassa tulisi olla tyhjennysaukko (c) poistoputken vastakkaisella puolella.
- Jos polttoainetta ei suodateta varastosta otettaessa, käytä tankkaamisen yhteydessä pienisilmäisellä verkolla varustettua suppiloa.
- Suunnittele polttoaineostoksesi siten, ettet säilytä kesäpolttoainetta liian kauan ja käytä sitä talvella.



Kuva 5.2 (a)
Polttoainesäiliön asento polttoaineen säilytystä ja sakan erottamista varten.

- a. kallistus 25%
- b. kondenssivesi
- c. sakan tyhjennysaukko



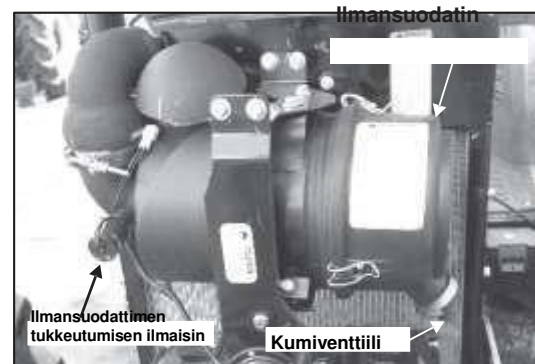
Kuva 5.2 (b)

HUOLTO

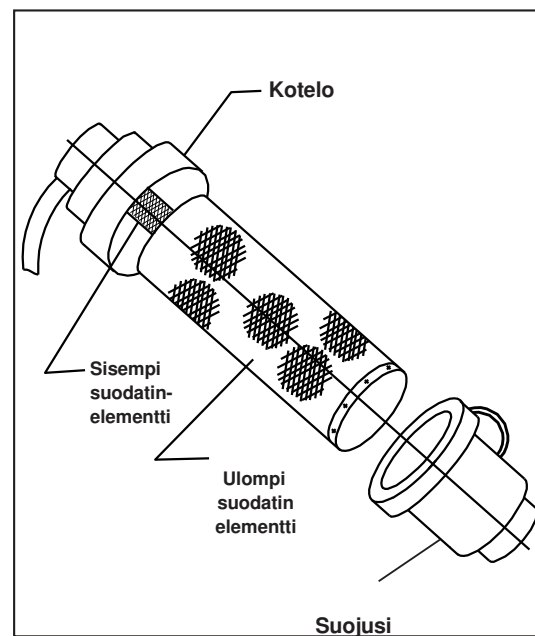
5.3 Ilmansuodattimen huolto (kuiva)

- / Puhdista ulompi ilmansuodatinelementti ensimmäisten 50 käyttötunnin jälkeen ja sen jälkeen 250 käyttötunnin välein tai kun tukkeutumisen ilmaisimen merkkivalo palaa kojelaudassa.
- / Vaihda ulompi ilmansuodatinelementti, kun olet puhdistanut sen kolme kertaa tai 750 käyttötunnin jälkeen, sen mukaan, kumpi tapahtuu aikaisemmin.
- / Liikuta ilmansuodatinelementtiä kevyesti edestakaisin ottaaksesi sen ulos kotelostaan.
- / Puhdista ulompi ilmansuodatinelementti puhaltamalla ilmaa (maksimipaine 1,6 baaria) sen sisäpuolelta.
- / Sisempää elementtiä ei tule irrottaa ulomman elementin puhdistamisen yhteydessä. Sisempi elementti tulee vaihtaa kerran vuodessa tai sen jälkeen, kun ulompi suodatinelementti on vaihdettu kolme kertaa.
- / Älä puhdista sisempää elementtiä paineilmalla.
- / Pyyhi ulomman suodattimen tiivisteet puhtaalla liinalla.
- / Varmista, että suodatin on kunnolla paikallaan, ennen kuin suljet kannen. Älä käytä kannessa sellaisia lukkoja, joiden avulla suodatinelementti työnnettäisiin väkisin koteloon, sillä tämä saattaisi vahingoittaa koteloa ja mitätöidä takuun.
- / Varmista, että kaikki kumirenkaat ovat tiiviit ja vaihda kuluneet uusiin.
- / Poista pöly ja sakkaumat päivittäin painamalla ilmansuodattimen kotelon kumiventtiiliä. Ks. kuva 5.3(a).

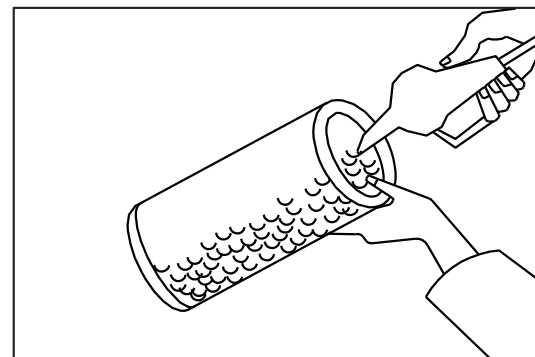
TÄRKEÄÄ: ÄLÄ KOSKAAN yritä puhdistaa suodatinelementtiä moottorista tulevalle pakokaasulle. ÄLÄ KOSKAAN levitä öljyä kuivaan suodattimeen. ÄLÄ KOSKAAN käytä ilmansuodatinelementin puhdistamiseen öljyä, dieselpolttoainetta, parafiiniä tai liuotteita.



Kuva 5.3 (a)



Kuva 5.3 (b)



Kuva 5.3 (c)

HUOLTO



5.4 Moottoriöljyn määrän tarkistaminen

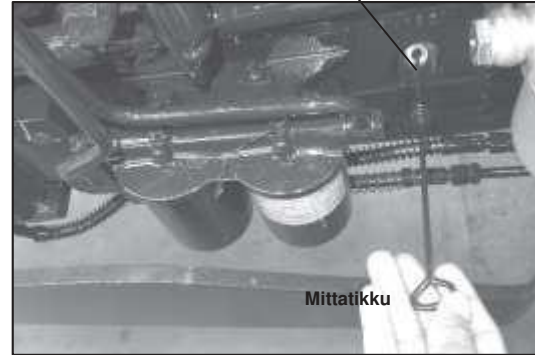
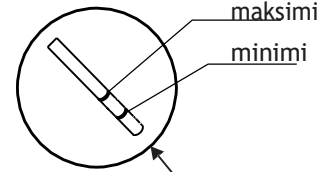
Anna traktorin seistä paikallaan tasaisella maalla ainakin viiden minuutin ajan ennen öljyn määrän tarkistamista, jotta öljy asettuu öljypohjassa.

Ota mittatikku ulos (kuva 5.4) kiertämällä se auki, pyyhi se rievulla puhtaaksi ja työnnä se takaisin öljypohjaan. Vedä mittatikku sitten uudelleen ulos ja tarkista, että öljy ulottuu maksimi- ja minimitason välille eikä ylitä maksimimäärää.

Lisää tarvittaessa suositeltua moottoriöljyä öljytäyttöaukosta, kunnes öljyn määrä nousee vaaditulle tasolle.



Älä koskaan käytä moottoria, jos öljyn määrä on minimitason alapuolella.



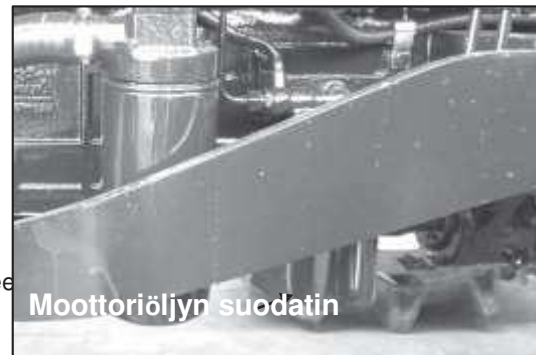
Kuva 5.4



5.5 Moottoriöljyn ja moottoriöljyn suodattimen vaihto

Öljynsuodattimen vaihto:

1. Pysäytä traktori tien viereen tasaiselle maalle, poista tyhjennystulppa ja tyhjennä moottoriöljy öljynkokoaja-astiaan.
2. Irrota öljysuodatin kääntämällä sitä vastapäivään käsin tai öljynsuodatinavaimen avulla.
3. Ota uusi suodatin ja tarkista, että sen tiiviste asettuu paikalleen.
4. Levitä puhdasta moottoriöljyä uuden öljynsuodattimen tiivisteeseen.
5. Asenna suodatin. Kun suodattimen tiiviste koskettaa suodattimen asennuspintaa, kiristä uusi öljynsuodatin.



Kuva 5.5 (a)

Moottoriöljyn vaihtaminen:

- Moottoriöljy täytyy vaihtaa uuden traktorin sisäänajon aikana 50 käyttötunnin jälkeen. Vaihda öljy tämän jälkeen jokaisen huollon yhteydessä.
- Tyhjennä öljy moottorin ollessa kuuma.
- Poista tyhjennystulppa pysäköityäsi traktorin tasaiselle maalle.
- Anna traktorin jäähtyä.
- Kiinnitä tyhjennystulppa takaisin ja kiristä suositeltuun väntömomenttiin.
- Lisää öljyä öljyntäyttöaukosta, kunnes saavutat maksimimerkkiviivan tason.
- Tarkista öljypohja ja muut osat vuotojen varalta.



Kuva 5.5 (b)

VAROITUS: Käytä vain alkuperäisiä suodattimia. Muiden kuin alkuperäisten suodatinelementtien käyttö saattaa vaurioittaa moottoria ja lyhentää sen käyttöikää.



1. Sulje polttoainehana.
2. Irrota suodatin kääntämällä sitä vastapäivään käsin tai erityisavaimen avulla.
3. Ota uusi suodatin ja tarkista, että sen tiiviste asettuu paikalleen.
4. Levitä puhdasta moottoriöljyä uuden polttoainesuodattimen tiivisteeseen. Aseta polttoainesuodatin paikalleen; kun suodattimen tiiviste koskettaa suodattimen asennuspintaa, kiristä suodatin ja varmista ettei ole vuotoja.

Polttoainejärjestelmän ilmaus

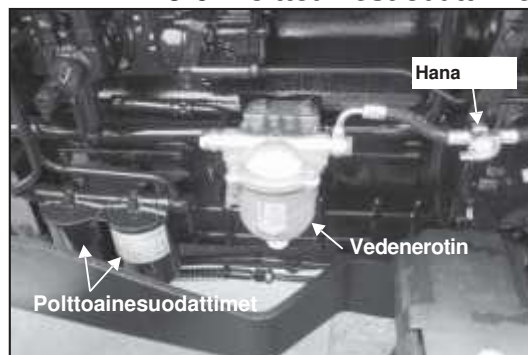
Polttoainesuodattimen vaihtamisen jälkeen järjestelmä täytyy ilmata seuraavalla tavalla:

1. Käänä virta-avain ON-asentoon käynnistääksesi sähköpumpun ilmauksen päättämiseksi.
2. Löysää ilmausruvia polttoainesuodatinrungon yläosassa. Ruuvaa käsi-ilmauspumppu auki ja pumpkaa, kunnes ilma on poistunut järjestelmästä.
3. Kiristä ilmausruvia, kunnes ilmausruvin alta tulee ilmatonta polttoainetta.
4. Löysää ruiskutuspumppun paluuventtiiliä ja anna ilman virrata ulos järjestelmästä; pumpkaa käsi-ilmauspumppua, kunnes ilma on tullut ulos järjestelmästä.
5. Kiristä paluuventtiiliä, kunnes paluuventtiilistä tulee ilmatonta polttoainetta. Paineista polttoainejärjestelmä syöttöpumpun avulla.

Vedenerotin

1. Vedenerotinta käytetään polttoainejärjestelmän toiminnan vahvistamiseen.
2. Tyhjennä vesi ja sakka vedenerottimen sakkakupista avaamalla tyhjennysruuvi.
3. Tyhjennä vedenerotin, kun punainen ilmaisinrenkas saavuttaa merkityn tason.

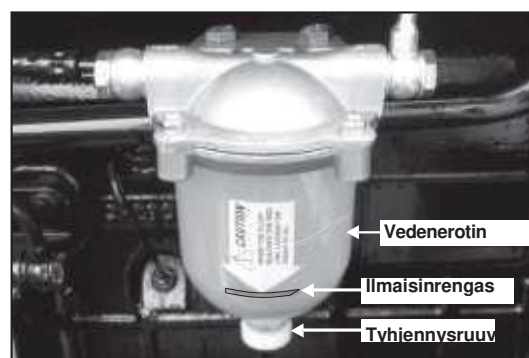
5.6 Polttoainesuodattimien vaihto



Kuva 5.6 (a)



Kuva 5.6 (b)



Kuva 5.6 (c)

HUOLTO



5.7 Jäähdytin

Jäähdytysaineen määrä jäähdyttimessä (kuuma)



Avaa jäähdyttimen kansi hitaasti varmistimen korkeudelle (noin 1/3). Odota, että höyry pääsee tulemaan ulos. Jatka kannen avaamista; paina sitä lujasti alaspäin vapauttaaksesi varmistimen. Jäähdytysaineen tulisi ulottua täyttönokassa olevaan merkkiin.

Jos jäähdytysaineen määrä on vähentynyt, tarkista koko jäähdytysjärjestelmä vuotojen varalta (jäähdytin, letkut jne.). Jos vuotoja ei ole, lisää jäähdytysainetta.

Täytä säiliöön jäähdytysainetta Full-merkinnän (täynnä) tasolle asti.

Jäähdytysaine on veden ja ruosteenestoaineen sekoitus suosittelussa suhteessa.

Lämpötilan laskiessa alle nollan asteen on käytettävä etyleeniglykolipakkasnesteen ja veden sekoitusta seuraavassa suhteessa:

Lämpötila °C	0 - -3	-3 - -8	-8 - -16	-16 - -25	-25 - -37	-37 - -55
Pakkasnesteprosentti %	10	20	30	40	50	60

Samaa jäähdytysainetta voidaan käyttää vuoden ajan, paitsi jos 1000 käyttötunnin raja täyttyy tänä aikana. Tässä tapauksessa seos täytyy vaihtaa.

Jäähdyttimen tyhjennys ja huuhtelu (kylmänä)

1. Irrota jäähdyttimen kansi ja tyhjennystulppa.
2. Anna jäähdytysaineen valua ulos. Sulje tyhjennyshana ja tulpat. Huuhtelee jäähdytysjärjestelmää vedellä/puhdistusnesteellä 15 minuutin ajan ja poista puhdistusneste sitten järjestelmästä.
3. Laita tyhjennystulppa paikalleen ja täytä säiliö uudella jäähdytysaineella (veden, ruosteenestoaineen / pakkasnesteen sekoitus).
4. Anna moottorin käydä siten, että jäähdyttimen kansi on auki. Kiihdytä 2-3 kertaa ja lisää jäähdytysainetta tarvittaessa.
5. Aseta jäähdyttimen kansi paikalleen ja varmista kaikki liitokset vuotojen varalta.

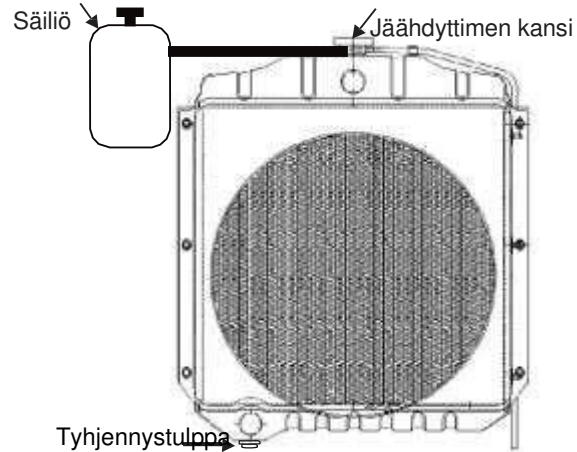
Jäähdyttimen lamellien puhdistus

1. Tarkista, onko jäähdyttimen lamelleissa reikiä tai murtumia tai tukkeumia.
2. Puhdista jäähdytin puhaltamalla paineilmaa moottorin puolelta ulospäin.

Jäähdyttimen kansi

Jäähdytysjärjestelmä on suljettu paineistettu järjestelmä. Älä käytä traktoria ilman jäähdyttimen kantta tai kannella, jonka kumitiivisteet ovat rikkoutuneet tai tuuletusventtiili viallinen välttääksesi liiallisen vedenkulutuksen ja moottorin ylikuumenemisen.

Käytä vain alkuperäistä jäähdyttimen kantta.



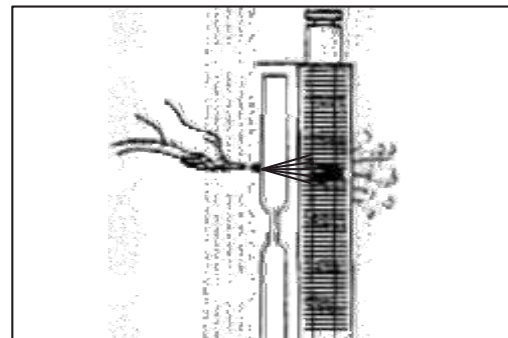
Kuva 5.7 (a)



VAROITUS: ÄLÄ KOSKAAN irrota jäähdyttimen kantta, jos moottori on vielä kuuma. Löysää kannen ruuvit hitaasti yksi kerrallaan ja alla paineen laskea, ennen kuin irrotat kannen kokonaan.



VAROITUS: Edellä mainitut toimet saa suorittaa ainoastaan moottorin ollessa kylmä. Jos moottori on kuuma, sälekkö ja jäähdyttimen osat voivat polttaa käsiä ja sormia.



Kuva 5.7 (b)

5.8 Ohjaustehostimen säiliön öljymäärä

Avaa konepelti voidaksesi käsitellä ohjaustehostimen säiliötä. Ota huohottimen (1, kuva 5.8) mittatikku ulos ja pyyhi se puhtaalla liinalla. Tarkista säiliössä olevan öljyn määrä. Lisää öljyä tarvittaessa mittatikun aukosta.

(Ohjaustehostimen öljysuodatin sijaitsee ohjaustehostimen säiliön sisällä).

Irrota imusuodattimen kotelon suojan neljä pulttia (2, kuva 5.8). Poista ja puhdista sitten imusuodatin petrolilla/paineilmalla huoltoaikataulun mukaisesti. Kiristä pultit.

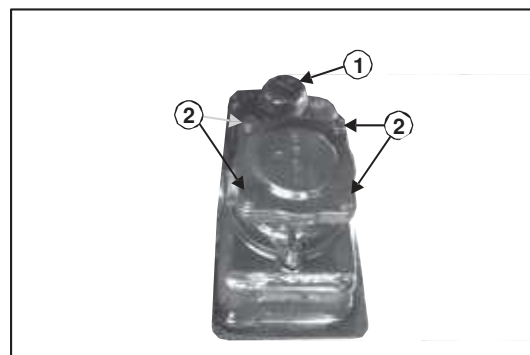
Puhdistuksen vaiheet:

- (1) Irrota ohjaustehostimen säiliön kansi.
- (2) Ota imusuodatin ulos.
- (3) Puhdista se petrolilla/paineilmalla.
- (4) Aseta takaisin paikalleen.

Suosittelava öljyn luokitus: Dexron II-D.

Öljymäärä: 2,5 litraa.

Ohjaustehostimen säiliössä pitäisi olla öljyä "Full"-merkkiin asti mittatikun osoittamalla tavalla.



Kuva 5.8



Huohottimen mittatikku



- Löysää öljynsuodattimen ruuvi varovaisesti irti sovittimestaan, käytä tarvittaessa suodatinavainta.
- Puhdista suodattimen sovitin ja voitele uuden suodattimen kumitiiviste puhtaalla hydraulikkaöljyllä. Asenna puhtaalla öljyllä täytetty uusi suodatin ja kiristä käsin.
- Älä kiristä suodatinta suodatinavaimella.

5.9 Vaihteisto-/hydrauliikkaöljyn suodatin



Kuva 5.9

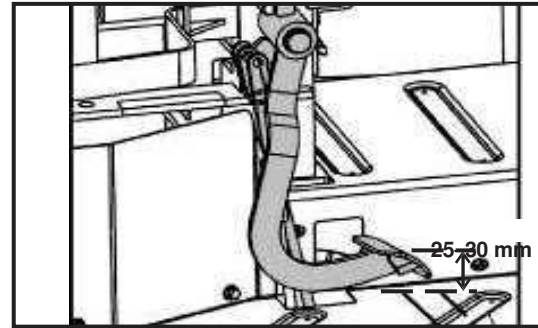
HUOLTO

5.10 Kytkinpoljin

Painaessasi kytkimen alas moottorista tuleva liike ja voima eivät välity vaihteistoon. Vapauta kytkin rauhallisesti vaihdetta vaihtaessasi.

Kytkinpolkimen välyksen tarkastusmenetelmä

Paina kytkinpoljin pohjaan ja mittaa polkimen välykseen kuvan osoittamalla tavalla. Välin pitäisi olla 25–30 mm. Polkimen säädöt on tarkistettava, jos väli on alle 25 mm tai yli 30 mm.



Kuva 5.10

TÄRKEÄÄ: Älä anna jalkasi levätä kytkimellä traktorin liikkuessa. Tämä kuluttaa kytkintä nopeasti, ja kytkin tulee käyttökelvottomaksi ennen aikojaan.

5.11 Jalkajarrut

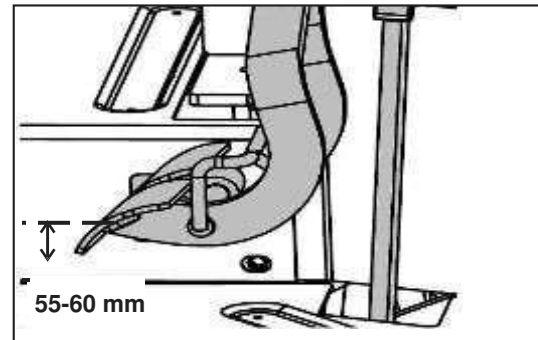
Käytä peltotyössä yhtä jarrupoljinta kerrallaan. Traktori tekee tiukemman käännöksen, kun painat käännöksen yhteydessä saman puoleista jarrua. Jarrupolkimet on lukittava yhteen maantieajon ajaksi.

Jarrujen tarkastusmenetelmä

Vapauta käsijarru. Irrota jarrupolkimet toisistaan.

Paina oikeanpuolinen jarrupoljin pohjaan ja mittaa polkimen välykseen kuvan osoittamalla tavalla. Välin pitäisi olla 55–60 mm.

Jos välykseen on alle 55 mm tai yli 60 mm, säädä raidetangon molempia kuusiomuttereita, kunnes välykseen on 55–60 mm. Paina nyt vasemmanpuolista poljinta. Jos arvot eivät ole oikeanpuolisen polkimen kanssa samat, toista edellä mainitut vaiheet, kunnes arvot ovat samat.



Kuva 5.11



Jos jarrujen välykset ovat erisuuruiset, jarrut eivät ole tasapainossa ja tämä saa traktorin luisumaan hätäjarrutustilanteessa. Pyörä, johon jarrutus vaikuttaa, lukkiutuu ja rengas kuluu nopeasti. Kun traktorilla ajetaan maantiellä, jarrupolkimet on pidettävä lukittuina yhteen.

Akselin kotelo

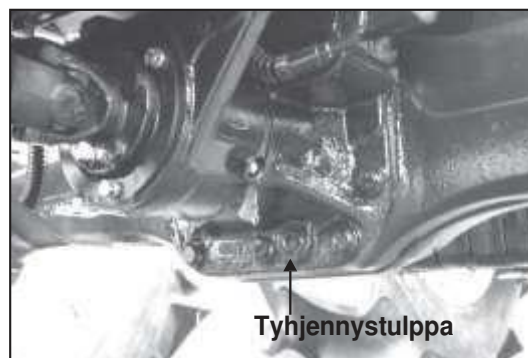
- Aseta astia tyhjennystulpan alle (ks. kuva 5.12a).
- Irrota tyhjennystulppa, päästä öljy ulos.
- Kiinnitä tulppa takaisin, kun öljyä ei enää valu ulos.
- Lisää uutta öljyä öljytäyttötulpasta (kuva 5.12b) täyttöaukon tasolle asti.
- Anna öljyn tasaantua ennen sen määrän tarkistamista.
- Lisää öljyä tarvittaessa.
- Kiinnitä tulppa takaisin.

Etuakseli

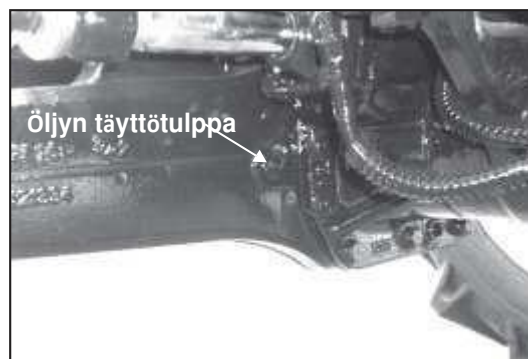
- Aja traktorin sellaiseen asentoon, että pyörän navan tulpat ovat alhaalla (ks. kuva 5.12c - öljyn tyhjennys).
- Aseta astia kunkin tulpan kohdalle.
- Irrota tyhjennystulpat ja päästä kaikki öljy ulos.
- Tarkista, että tulpat ovat pyörän keskitasolla (ks. kuva 5.12d - öljyn täyttö).
- Täytä oikeanlaista öljyä täyttöaukon tasolle asti.
- Anna öljyn tasaantua ennen sen määrän tarkistamista.
- Lisää öljyä tarvittaessa.
- Kiinnitä tulppa takaisin.

Suosittelut luokitus: EP-80 täyttää API GL4:n vaatimukset

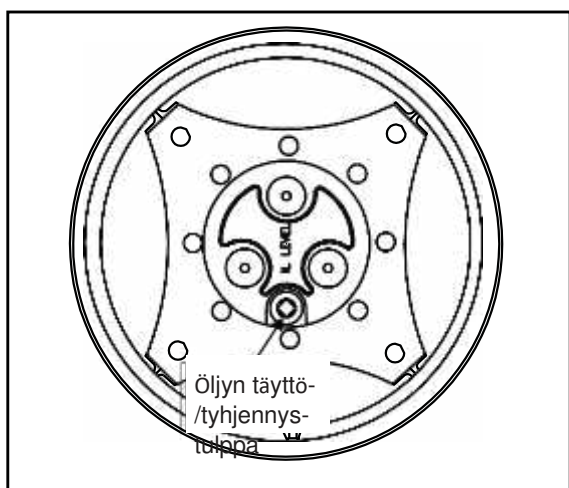
5.12 Nelivetomallin etuakselin öljynvaihto



Kuva 5.12 (a)

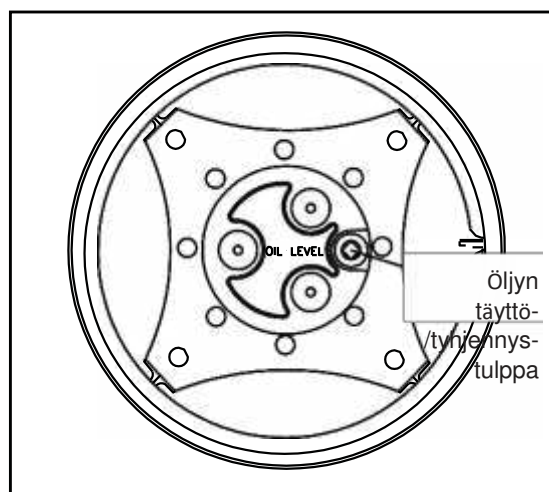


Kuva 5.12 (b)



Öljyn tyhjennys

Kuva 5.12 (c)



Öljyn täyttö

Kuva 5.12 (d)

HUOLTO

5.13 Vaihteiston, taka-akselin ja nostolaitteen hydraulipiirin öljyvaihdot

HUOMAUTUS: On suositeltava vaihtaa vaihteistoöljy ensimmäisen kerran 500 työtunnin jälkeen, sitten aina 1000 työtunnin välein.

HUOMAUTUS: Kun poistat vanhan öljyn, lisää uutta öljyä ja tarkistat öljymäärää, varmista, että vaihteisto on vaakasuorassa asennossa.

Öljyn tyhjennys

1. Laske nostotangot maahan.
2. Öljyn poistamisen helpottamiseksi irrota tulppa vaihteiston kotelon alaosan vasemmalta puolelta.
3. Aseta vaihteiston kotelon kaikkien tyhjennystulppien alle astia tyhjennettävän öljyn keräämistä varten.



Varo voimakasta öljysuihkua. Noudata kaikkia turvallisuusohjeita.

4. Irrota tyhjennystulpat ja päästä öljy ulos.
5. Puhdista tulpat ja laita ne takaisin paikalleen.

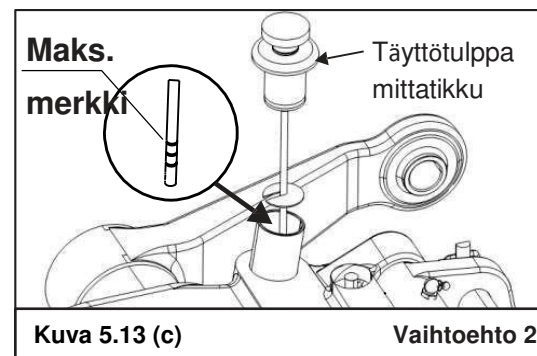
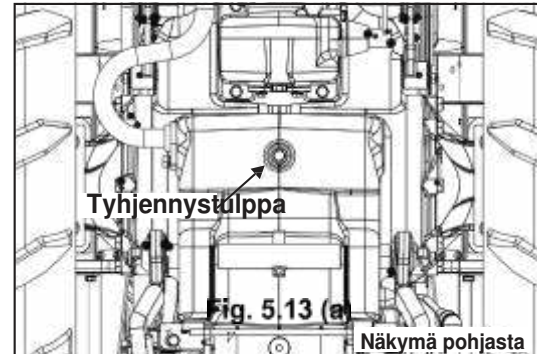
Vaihteistoöljyn lisääminen

1. Lisää vaihteistoöljyä öljyntäyttöaukosta (kuva 5.13b, c), kunnes öljy ulottuu mittatikun FULL-tasolle asti.
2. Laita vaihte vapaalle ja käynnistä moottori. Anna moottorin käydä vapaalla, kunnes öljyn lämpötila on yli 25 °C.
3. Tarkista, että vaihteistoöljy ulottuu mittatikussa vaaditulle tasolle.
4. Lisää öljyä tarvittaessa.

HUOMAUTUS: Anna öljyn tasaantua ennen sen määrän tarkistamista.

TÄRKEÄÄ: Katso voiteluaine- ja polttoainekaaviosta, mitä öljyä traktorissa tulee käyttää vaihteistotyypin mukaan.

HUOMAUTUS: Jos työkone kuluttaa paljon öljyä, varmista, että vaihteistossa on riittävästi öljyä kaikkiin työtilanteisiin. Lisää tarvittaessa.

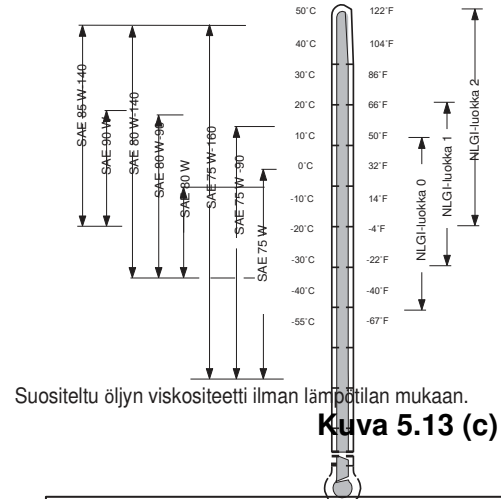


HUOLTO

Suosittelut öljyluokka ja käyttölämpötilat

Vaihteistoon ja jarruihin on suositeltavaa käyttää luokan **SAE-80W** öljyä **API GL4 - GL5**-luokituksen mukaisesti.

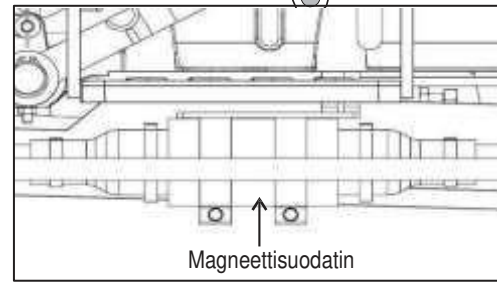
Valitse oheisen taulukon avulla viskositeetiltaan oikea öljy ympäristön lämpötilan perusteella.



5.14 Magneettisuodattimen puhdistaminen

Jokaisen öljynvaihdon yhteydessä puhdista magneettisuodatin huolellisesti pesemällä se kevytöljyllä tai kerosiinilla.

Mikäli puhdistusta ei suoriteta, hydraulikkajärjestelmän käyttöikä lyhenee huomattavasti.



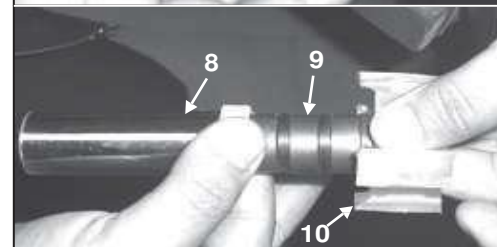
Kuva 5.14 (a)

Magneettisuodattimen puhdistamisvaiheet:

- (1) Poista kaikki letkunkiristimet (1).
- (2) Irrota putket (2) suodatinkokoonpanosta.
- (3) Pidä suodatinkokoonpanoa vasemmassa kädessäsi ja irrota pidike (5) ja magneettisuodatin (4) kotelosta (3) oikean käden sormilla.
- (4) Kierrä mutteri (6) auki ja poista päässä oleva kuppi (7). Kun olet irrotanut kupin, poista rautapölyn peittävä vaippa (8) liu'uttamalla se muovituen (10) avulla.
- (5) Puhdista rautapöly vaipasta
- (6) pehmeän liinan avulla ja laita se takaisin paikalleen.
- (7) Kiinnitä kuppi ja kiristä mutteri.
- (8) Aseta magneettisuodatin koteloonsa ja
- (9) kiinnitä se pidikkeellä.
- (10) Kiinnitä putket ja kiristä letkunkiristimet.



Kuva 5.14 (b)



Vaihto: Vaihda magneettisuodatin 750 käyttötunnin välein.

TÄRKEÄÄ: Älä poista magneetteja (9), sillä niiden napaisuuksia ei pidä muuttaa.

5.15 Letkujen tarkistaminen

Tarkista seuraavien kohteiden letkunkiristimien tiukkuus:

- Moottorin imun tai turboahtimen ilmansuodatin
- Jäähdytysjärjestelmä
- Hydraulikkajärjestelmä
- Polttoainejärjestelmä

Tarkista kaikista letkuista, onko niissä murtumia, sillä nämä voivat aiheuttaa vuotoja tai vikoja. Vaihda letkut tarvittaessa uusiin.

Tarkista/Vaihda hydraulikkaletkut:

- Tarkista hydraulikkaletkut säännöllisesti (ennen käynnistystä / jokaisen huollon yhteydessä / pitkän seisonta-ajan jälkeen) vuotojen, mutkien, viiltojen, repeämien, hankaumien, pullistumien, syöpymien, kulumien ja muiden vaurioiden merkkien varalta.
- Vaihda kuluneet tai vialliset letkut välittömästi.
- Varaletkuja on saatavissa jälleenmyyjiltä.



HUOMAUTUS: Tarkista huoltosuunnitelmasta, miten usein letkut on tarkistettava.

- Älä koskaan korjaa virtapiirejä.
- Älä koskaan vaihda palanutta sulaketta suurempaan sulakkeeseen. Se voi aiheuttaa tulipalon.
- Älä koskaan käsittele esim. laturia tai käynnistysmoottoria moottorin käydessä.
- Kun lopuksi peset traktorin ja käytät painepesuria, varo, ettet vaurioita sähköjohtojen liitäntöjä.

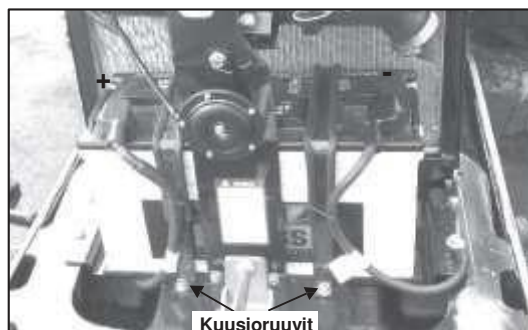
5.16 Sähköjärjestelmän yleinen huolto

Akun irrottaminen (A)

Etuosaan kiinnitetty akku:

1. Avaa konepelti.
2. Irrota kuusioruuvit (2 kpl).
3. Irrota kiinnityshihnat.
4. Irrota negatiivinen ja positiivinen napa.

5.17 Akku ja sen huolto



Kuva 5.17 (a)

HUOLTO

(B). Sivuuun kiinnitetty akku:

1. Irrota nappi {1, kuva 5.17(b)} kääntämällä sitä vastapäivään.
2. Akkulaatikko voidaan lukita myös riippulukolla; poista se, jos se on lukittu.
3. Avaa kansi {2, kuva 5.17(b)} ja irrota siipimutteri {3, kuva 5.17(c)}. Liu'uta akku ulos kahvasta kiinni pitäen {4, kuva 5.17(d)}.
4. Käsittele akun navat ja noudata edellä kuvattua menettelyä, kun suljet akkulaatikon.



VAROITUS: Tarkista akkulaatikon vapaa tila välttääksesi oikosulut sen sisällä.



VAROITUS: ÄLÄ KOSKAAN lisää RIKKIHAPPOA.

TÄRKEÄÄ: Lisää naparasvaa ajoittain estääksesi napojen syöpymisen

HUOMAUTUS: Akkujohdot on irrotettava ennen mahdollisia hitsaustöitä, jotta vältettäisiin sähköjärjestelmän vauriot.

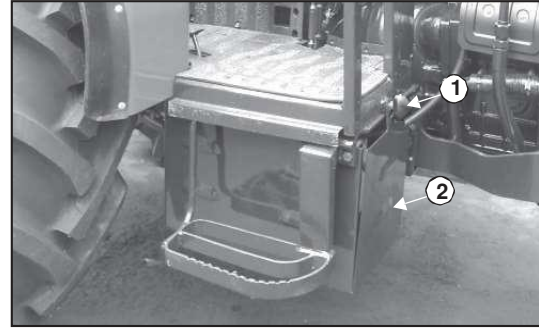
Tarkista akkuhapon määrä

Määrässä täytyy noudattaa akun valmistajan suosituksia. Tarpeen mukaan lisää tislattua vettä. Älä koskaan lisää happoa.

Tarkista huolella akun latautuminen

Suojaa jäätymiseltä. Varmista, että navat ovat puhtaat ja tiiviit. Tarkista akkuhapon ominaispaino areometrillä {kuva 5.17(e)}.

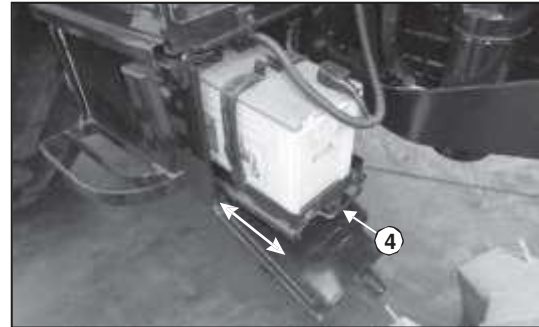
Täyteen ladatun akun akkuhapon ominaispaino on $1,265 \pm 0,005$, kun lämpötila on 27 °C.



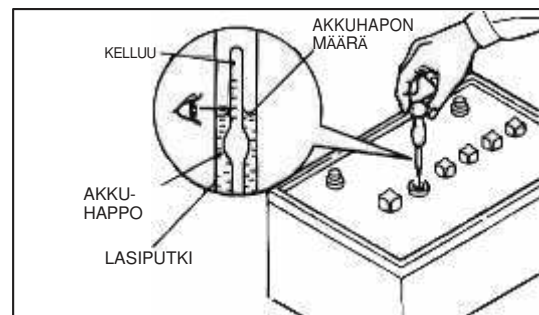
Kuva 5.17 (b)



Kuva 5.17 (c)



Kuva 5.17 (d)



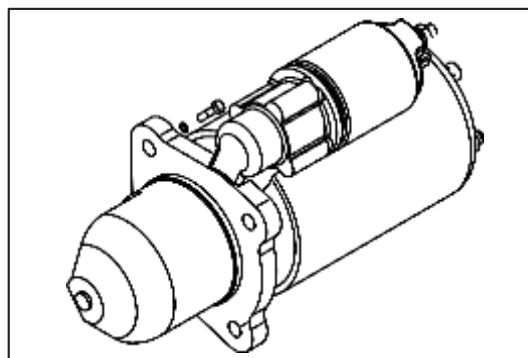
Kuva 5.17 (e)

5.18 Käynnistysmoottori

Käynnistysmoottori on kiinnitetty moottorin oikealle puolelle. Käynnistysmoottori pyörittää moottorin kampiakselia käynnistyksen yhteydessä.

Tarkista silmämääräisesti, ettei käynnistysmoottorissa ole vaurioita. Jos se on pölyinen, puhalla pöly pois paineilmalla.

Huomautus: Jos huomaat käynnistysmoottorissa vikoja, ota yhteys jälleenmyyjäsi.



Kuva 5.18

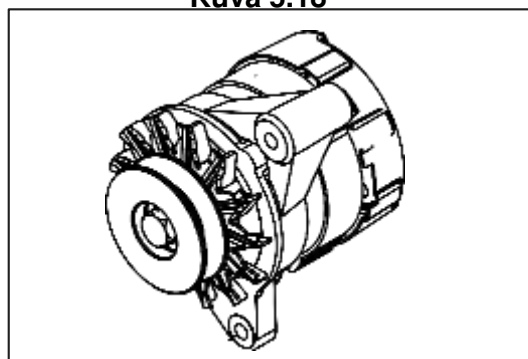
5.19 Laturi

Laturi sijaitsee moottorin oikealla puolella ja tuottaa sähköä akun latausta varten.

Tarkista silmämääräisesti, ettei laturissa ole vaurioita. Jos se on pölyinen, puhalla pöly pois paineilmalla.

Poista kiilahihna ja pyöritä hihnapyörää käsin varmistaaksesi, että se pyörii moitteettomasti.

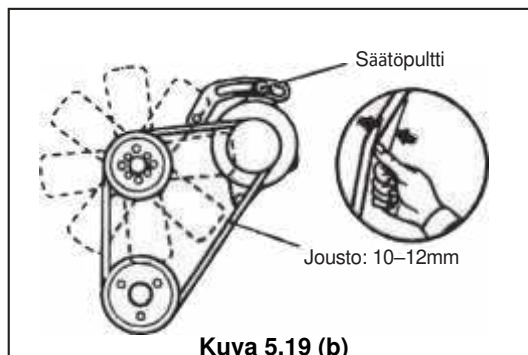
Huomautus: Jos huomaat laturissa vikoja, ota yhteys jälleenmyyjäsi.



Kuva 5.19 (a)

Hihnan tarkistaminen:

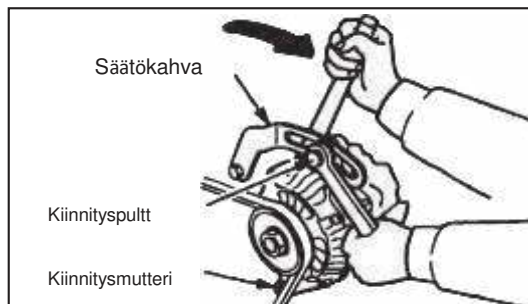
1. Tarkista, ettei hihnassa ole vikoja, esim. kulumia, viiltoja eikä sen pinnoitus ole irronnut; vaihda hihna tarvittaessa vastaavaan alkuperäiseen hihnaan.
2. Tarkista hihnan kireys painamalla sitä alaspäin noin 98 N:n voimalla hihnapyörien puolivälistä. Jos kireys on oikea, hihna antaa periksi noin 10–12mm. Jos kireys ei vastaa määritettyä arvoa, säädä kireyttä.



Kuva 5.19 (b)

Hihnan kireyden säätäminen:

1. Löysää kaikkia laturin ja säätökahvan kiinnityspultteja.
2. Työnnä laturin ja sylinterilohkon väliin tanko ja siirrä laturia vivun avulla saadaksesi hihnan kireyden sopivaksi.
3. Kun hihnan kireys on sopiva, kiristä kaikki laturin ja säätökahvan kiinnityspultit.



Kuva 5.19 (c)

HUOLTO

5.20 Sulakerasian sulakkeet

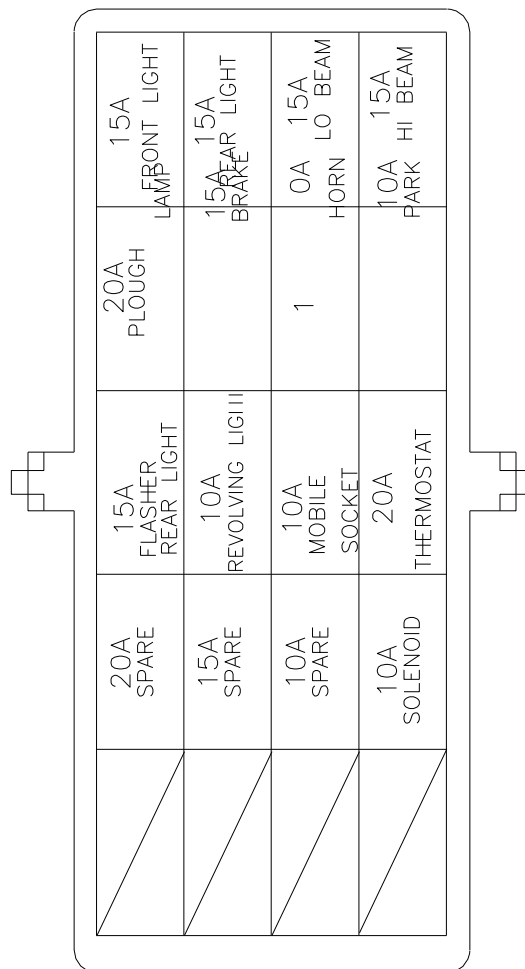
Sulakkeet suojaavat traktorin sähköjärjestelmää oikosuluilta ja ylikuormitukselta. Sähköjärjestelmän sulakkeiden lukumäärä riippuu traktorin mallista.

HUOMAUTUS: Ennen palaneen sulakkeen vaihtamista uuteen, resistanssiltaan vastaavaan sulakkeeseen, on selvítettävä sulakkeen palamisen syy ja korjattava vika.

5.21 Pitkä seisonta-aika

Noudata seuraavia varotoimia, jos traktoriasi ei tulla käyttämään pitkään aikaan.

- Pysäköi traktori kuivaan ja katettuun paikkaan.
- Tyhjennä jäähdyttimen ja moottorin jäähdytysaine.
- Rasvaa kaikki rasvanipat.
- Irrota suuttimet ja suihkuta pieni määrä moottoriöljyä sylintereihin. Käännä moottori käsin ja asenna suuttimet takaisin paikalleen.
- Pese traktori, erityisesti korin osat.
- Suojaa maalatut pinnat silikonivahalla ja maalaamattomat metallipinnat levittämällä niille suojaavaa voiteluainetta.
- Pysäköi traktori kuivaan ja katettuun paikkaan, jossa on hyvä ilmanvaihto.
- Varmista, että kaikki ohjaimet ovat vapaalla, myös sähkökytkimet ja seisontajarru.
- Poista virta-avain paikaltaan.
- Varmista, että (ohjaustehostimen, nostolaitteen jne.) sylinteriputket ovat paikoillaan.
- Tyhjennä polttoainetankki ja täytä se uudella dieselillä maksimitasolle asti.
- Irrota akku, puhdista sen kansi ja levitä vaseliinia napoihin ja niiden suojiin. Varastoi akku paikkaan, jossa on hyvä ilmanvaihto, jonka lämpötila ei laske alle 10 celsiusasteen ja jossa se on suojattuna suoralta auringonvalolta.
- Tarkista traktorin lataus jännitemittarilla tämän luvun akkua koskevassa osassa esitetyllä tavalla. Lataa akku tarvittaessa.
- Aseta traktorin akselien alle tuet, jotta paino siirtyisi pois renkailta. Kun traktori on nostettu tällä tavoin, on suositeltavaa tyhjentää ilmat renkaista.
- Jos tämä ei ole mahdollista, rengaspaine on tarkistettava aika ajoin.
- Levitä traktorin päälle peite (ei muovinen eikä vesitiivis).



Kuva 5.20



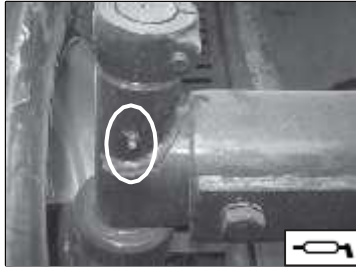
HUOMIO

Seisonta-ajan päättyessä: kun jälleen käynnistät moottorin, noudata erityisesti traktorin käyttöä koskevassa luvussa esitettyjä käynnistysmoottoria koskevia ohjeita.

HUOLTO

5.22 Voitelukohdat

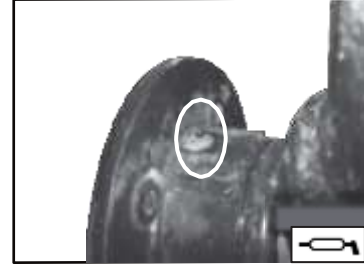
Huomautus: Alla esitetyt voitelukohdat saattavat vaihdella mallista toiseen.



Vetotappi (vas./oik.) (2WD)



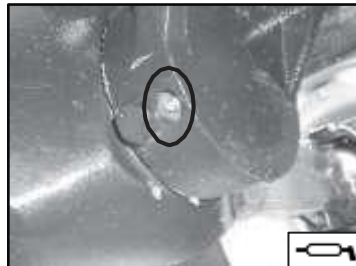
Keskitystappi (2WD)



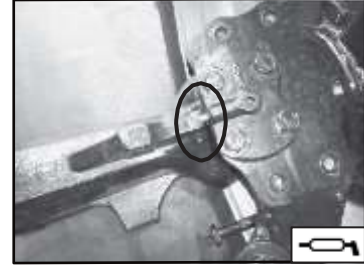
Etunapa (vas./oik.) (2WD)



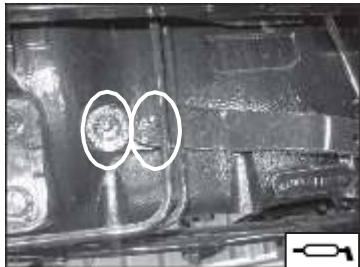
Kiristystangon pää (vas./oik.) (2WD)



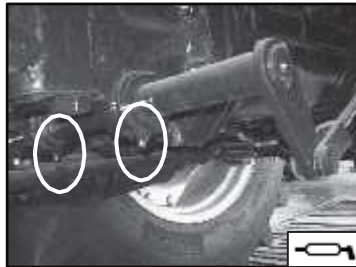
Keskitystappi (4WD)



Etunapa (vas./oik.) (4WD)



Kytkimen käyttöakseli (vas./oik.)



Jarruakseli (vas./oik.)



taka-akseli (vas./oik.)



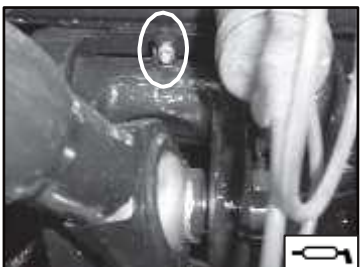
Nostovarret (vas./oik.)



Sivurajoittimet (vas./oik.)



Hydrauliikkalaite



Työntövarren kiinnityspisteen yläpultti



Työntövarren kiinnityspisteen alapultti



Syvyysäädön hienosäätöruuvi

5.23 Rasvaus- ja voitelukaavio

Kohde	Öljyn/voiteluaineen määrä	Suositteltu luokitus
Moottorin öljypohja	3-syl. 8,2 litraa 4-syl. 11,1 litraa	Kuumien sääolosuhteiden maat: SAE-20W40 Kylmien sääolosuhteiden maat: SAE-10W40
Vaihteisto/hydrauliikka	2WD: 40,35 l (Carraro), 4WD: 43,35 l (Carraro), 37,35 l (ITL:n merkki)	SAE-80W / API GL4 - GL5
Ohjaustehostin	2,5 litraa	Dexron II D
Etuakseli (4WD)	5,6 l (Carraron merkki) 6,5 l (ITL:n merkki)	EP-80 /API GL4
Polttoaine	78 litraa	Suuren nopeuden diesel

TEKNISET TIEDOT

6.1. Tekniset tiedot

Kohde	Parametri	Traktorin malli	
		60 (variantti 1)	60 (variantti 2)
MOOTTORI	Merkki	International Tractors Limited	International Tractors Limited
	Moottorin tyyppi	3 syl., vesijäähdytteinen, suoraruiskutus, turboahdin, nelitahtinen dieselmoottori	4 syl., vesijäähdytteinen, suoraruiskutus, nelitahtinen dieselmoottori
	Malli ja tunnus	3100FLT	4100FL
	Moottorin sylinterin halkaisija x iskunpituus (mm)	100 x 118	100 x 118
	Sytytysjärjestys	1-3-2	1-3-4-2
	Sylinteritilavuus	2780	3707
	Puristussuhde	18,2(+/-0,2): 1	18,2(+/-0,2): 1
	Ruiskutuksen ajoitus (BTDC)	13°+/-2°	12°+/-2°
	Moottorin kierrosluku	2100 rpm	2200 rpm
	Alhainen tyhjäkäynti	750 rpm +/- 50	700 rpm +/- 50
	Venttiilivälitys, imu (mm) / pako (mm)	0,30 / 0,40	0,30 / 0,40
VAIHEISTO	Kytintyyppi	Mekaaninen kaksoiskytkin	Mekaaninen kaksoiskytkin
	Vaihdelaatikkotyyppi	Synkronoitu (12+12)	Synkronoitu (12+12)
JARRUT	Tyyppi	Öljyjarrut	Öljyjarrut
OHJAUS	Ohjaus	Ohjaustehostin	
Voimanottoakseli	Voimanottoakselin tyyppi ja nopeudet	Erillinen ja Ground PTO (540/540E)	
RENKAAT	Eturenkaiden koko (vakio)	9,50*24	9,50*24 (4WD), 7,50*16 (2WD)
	Takarenkaiden koko (vakio)	16,9*28	16,9*28
MITAT	Akseliväli	2340 mm	2220 mm (2WD), 2332 mm (4WD)
	Raideväli edessä	1360 mm - 1955 mm	1360 mm (2WD), 1555 mm (4WD)
	Raideväli takana	1405 mm - 1805 mm	1530 mm (2WD/4WD)
	Pituus	4160 mm	3930 (2WD), 3942mm (4WD)
	Leveys	2042 mm	1950 mm (2WD/4WD)
	Korkeus (turvakaaren kanssa)	2500 mm	2550 mm (2WD/4WD)
	Maavara	365 mm	380 mm (2WD/4WD)
Bruttopaino	2885 kg	2714 kg (2WD) 2890 kg (4WD)	

Taulukko 6.1 (a)

Huomautus: Kaikki mitat ja tekniset tiedot ovat ohjeellisia. Valmistaja varaa oikeuden muutoksiin ilman ennakoilmoitusta.

TEKNISET TIEDOT

6.1. Tekniset tiedot

Kohde	Parametri	Traktorin malli	
		75 (Variantti 1)	75 (Variantti 2)
MOOTTORI	Merkki	International Tractors Limited	International Tractors Limited
	Moottorin tyyppi	4 syl., vesijäähdytteinen, suoraruiskutus, turboahdin, nelitahtinen dieselmootori	4 syl., vesijäähdytteinen, suoraruiskutus, turboahdin, nelitahtinen dieselmootori
	Malli ja tunnus	4100FLT	4100ELT
	Moottorin sylinterin halkaisija x iskunpituus (mm)	100 x 118	100 x 118
	Sytytysjärjestys	1-3-4-2	1-3-4-2
	Sylinteritilavuus	3707	3707
	Puristussuhde	18,2(+/-0,2): 1	18,2(+/-0,2): 1
	Ruiskutuksen ajoitus (BTDC)	14°	12°+/-2°
	Moottorin kierrosluku	2200 rpm	2000 rpm
	Alhainen tyhjäkäynti	700 rpm +/- 50	700 rpm +/- 50
	Venttiilivällys, imu (mm) / pako (mm)	0,30 / 0,40	0,30 / 0,40
VAIHEISTO	Kytintyyppi	Mekaaninen kaksoiskytkin	Mekaaninen kaksoiskytkin
	Vaihdelaatikotyyppi	Synkronoitu (12+12)	Synkronoitu (12+12)
JARRUT	Tyyppi	Öljyjarrut	Öljyjarrut
OHJAUS	Ohjaus	Ohjaustehostin	
Voimanottoakseli	Voimanottoakselin tyyppi ja nopeudet	Erillinen ja Ground PTO (540/540E)	
RENKAAT	Eturenkaiden koko (vakio)	7,50*16 (2WD), 11,2*24 (4WD)	
	Takarenkaiden koko (vakio)	16,9*30 tai 420/85R30 (2WD/4WD)	
MITAT	Akseliväli	2260 mm (2WD), 2345 mm (4WD)	
	Raideväli edessä	1360 mm - 1710 mm (2WD) 1540 mm - 1910 mm (4WD)	
	Raideväli takana	1405 mm - 1805 mm (2WD/4WD)	
	Pituus	4160 mm (2WD/4WD)	
	Leveys	1980 mm (2WD/4WD)	
	Korkeus (turvakaaren kanssa)	2520 mm (2WD/4WD)	
	Maavara	375 mm (2WD), 410mm (4WD)	
	Bruttopaino	2740 kg (2WD), 3025 kg (4WD)	

Taulukko 6.1(b)

Huomautus: Kaikki mitat ja tekniset tiedot ovat ohjeellisia. Valmistaja varaa oikeuden muutoksiin ilman ennakoilmoitusta.

TEKNISET TIEDOT

6.1. Tekniset tiedot







Kohde	Parametri	Traktorin malli	
		90 (Variantti 1)	90 (Variantti 2)
MOOTTORI	Merkki	International Tractors Limited	International Tractors Limited
	Moottorin tyyppi	4 syl., vesijäähdytteinen, suoraruiskutus, turboahdin, nelitahtinen dieselmootori	4 syl., vesijäähdytteinen, suoraruiskutus, turboahdin, nelitahtinen dieselmootori
	Malli ja tunnus	4105FLT	4105ELT
	Moottorin sylinterin halkaisija x iskunpituus (mm)	105 x 118	105 x 118
	Sytytysjärjestys	1-3-4-2	1-3-4-2
	Sylinteritilavuus	4087	4087
	Puristussuhde	18,5(+/-0,2): 1	18,5(+/-0,2): 1
	Ruiskutuksen ajoitus (BTDC)	14°	12°+/-2°
	Moottorin kierrosluku	2200 rpm	2000 rpm
	Alhainen tyhjäkäynti	700 rpm +/- 50	700 rpm +/- 50
	Venttiilivälitys, imu (mm) / pako (mm)	0,30 / 0,40	0,30 / 0,40
VAIHTEISTO	Kytintyyppi	Mekaaninen kaksoiskytkin	Mekaaninen kaksoiskytkin
	Vaihdelaatikkotyyppi	Synkronoitu (12+12)	Synkronoitu (12+12)
JARRUT	Tyyppi	Öljyjarrut	Öljyjarrut
OHJAUS	Ohjaus	Ohjaustehostin	
Voimanottoakseli	Voimanottoakselin tyyppi ja nopeudet	Erillinen ja Ground PTO (540/540E)	
RENKAAT	Eturenkaiden koko (vakio)	9,0*16 (2WD), 12,2*24 tai 320/85R24(4WD)	
	Takarenkaiden koko (vakio)	18,4*30 tai 460/85R30 (2WD/4WD)	
MITAT	Akseliväli	2260 mm (2WD), 2345 mm (4WD)	
	Raideväli edessä	1398 mm - 1748 mm (2WD) 1525 mm - 1940 mm (4WD)	
	Raideväli takana	1445 mm - 1845 mm (2WD/4WD)	
	Pituus	4160 mm (2WD/4WD)	
	Leveys	1980 mm (2WD/4WD)	
	Korkeus (turvakaaren kanssa)	2545 mm (2WD/4WD)	
	Maavara	415mm	
	Bruttopaino	2835 kg (2WD), 3252 kg (4WD)	

Taulukko 6.1(b)

Huomautus: Kaikki mitat ja tekniset tiedot ovat ohjeellisia. Valmistaja varaa oikeuden muutoksiin ilman ennakoilmoitusta.

TEKNISET TIEDOT

YHTEENSOPIVAT TYÖKONEET

	Työkone	60	75	90
1	Äes 	152 cm	213 cm	244 cm
2	Kyntöaura 	2-siipinen kääntöaura 36 cm 3-siipinen kääntöaura 30 cm	3-siipinen kääntöaura (33 cm)	3-siipinen kääntöaura (36 cm)
3	Jyrsin 	213 cm (48 terää)	274 cm (60 terää)	305 cm (66 terää)
4	Lautasäes 	9*9 kiekkoa (1,8 m)	12*12 kiekkoa (3-3,2 m)	14*14 kiekkoa (3,4-3,6 m)
5	Kultivaattori 	11/13-piikkinen kultivaattori (2,4–2,7 m)	17-piikkinen kultivaattori (3,8–4 m)	19-piikkinen kultivaattori (4,2–4,4 m)
6	Perävaunu 	10–12 tonnia (yksiakselinen)	12 tonnia, (427 x 213 x 61 cm)	15 tonnia, (488 x 213 x 61 cm)

SUOSITELLUT JA VÄLTETTÄVÄT TOIMET

SUOSITELTAVAA

MOOTTORI

a. Yleistä

1. Päästä irti käynnistysavaimesta, kun moottori käynnistyy.
2. Tarkista öljynpainemittarin asianmukainen toiminta ja akun latauksen ilmaisin, kun moottori on käynnistynyt.
3. Tarkista sylinterin pään tiiviys ja mutterit säännöllisesti.

b. Ilmanottojärjestelmä

1. Tarkista ilmansuodatinelementti tarvittaessa.
2. Tarkista sisääntuloletku ja kiristimet säännöllisesti.

c. Polttoainejärjestelmä

1. Poista sakka polttoainetankista säännöllisesti.
2. Puhdista polttoainetankki huolellisesti 500 käyttötunnin välein.
3. Vaihda suodatin säännöllisesti huoltoaikataulun mukaisesti.
4. Täytä dieselpolttoainetta tankkiin työpäivän päätteeksi; näin estät kondensaation syntymisen.

d. Jäähdytysjärjestelmä

1. Varmista, että jäähdytin on aina täynnä puhdasta pehmeää vettä ja jäähdyttimen kansi on tiukasti kiinni.
2. Puhdista jäähdyttimen eturtilä varmistaaksesi, että ilma kulkee vapaasti moottorin ollessa käynnissä.
3. Varmista, että tuulettimen hihnan kireys on oikea. Hihnan tulisi antaa periksi enintään 10 mm, kun sitä painetaan tuulettimen hihnapyörän ja kampiakselin hihnapyörän väliltä.

e. Voitelujärjestelmä

1. Vaihda moottoriöljy ensimmäisten 50 käyttötunnin jälkeen. Sen jälkeen öljy tulisi vaihtaa 250 käyttötunnin välein.
2. Tarkista öljyn määrä päivittäin traktorin ollessa pysäköitynä tasaiselle alustalle.
3. Vaihda voiteluöljyn suodatinelementti 250 työtunnin välein; ensimmäinen vaihto tulee tehdä 50 käyttötunnin jälkeen.
4. Irrota vauhtipyörän kotelon tulppa ja tarkista, onko öljyä vuotanut.

VÄLTETTÄVÄÄ

MOOTTORI

a. Yleistä

1. Älä väännä käynnistysavainta pitkään käynnistäessäsi moottoria. Se lyhentää akun ja käynnistysmoottorin käyttöikää.
2. Älä paina kaasua, kun vaihde on vapaalla, tai käynnistyksen yhteydessä.

b. Ilmanottojärjestelmä

1. Älä käytä traktoria, jos ilmansuodatin on viallinen, sillä viallinen suodatin merkitsee, että sisään tulee myös ilman epäpuhtauksia, jolloin sylinteriputket ja männän tiivisteet kuluvat nopeasti.

c. Polttoainejärjestelmä

1. Polttoainetankissa on aina oltava tiivis korkki.
2. Älä käytä saastunutta polttoainetta, sillä se saattaa heikentää polttoaineen ruiskutuspumpun ja suutinten toimintoja.
3. Älä valitse huonolaatuisia, ei-alkuperäisiä suodattimia suodattimen vaihdon yhteydessä.
4. Varmista, ettei polttoaineputkien liitoksissa ole vuotoja.

d. Jäähdytysjärjestelmä

1. Älä anna traktorin käydä jäähdyttimen kannen ollessa irrotettuna tai jos jäähdyttimen kansi ei toimi.
2. Älä käytä traktoria, jos jäähdyttimen letkut vuotavat, sillä tämä saa moottorin kuumenemaan.
3. Älä poista termostaattia, koska se vaikuttaa moottorin suorituskykyyn.
4. Älä käytä traktoria, jos hihna on liian kireä. Tämä aiheuttaa vesipumpun ja laturin laakerin ennenaikaista kulumista.
5. Älä käytä traktoria, jos hihna on löysä, sillä jäähdytys ei ole tällöin tehokasta eikä akku lataudu kunnolla.

e. Voitelujärjestelmä

1. Älä käytä voiteluöljyä, jonka luokitus on väärä.
2. Älä sekoita erimerkkisiä öljyjä.

f. Pakoputkisto

1. Varmista, ettei pakoputkistossa ole tukoksia.

SUOSITELLUT JA VÄLTETTÄVÄT TOIMET

SUOSITELTAVAA

KYTKIN

1. Varmista, että kytkimen vällys on 25–35 mm.
2. Varmista, että kytkin vapautetaan hitaasti traktorin liikkeessa.

VAIHEISTO

1. Vaihda vaihteistoöljy 1000 tunnin käytön jälkeen. Ensimmäinen öljynvaihto tulee tehdä 500 käyttötunnin jälkeen.
2. Tarkista aika ajoain vaihdekeppien ympärillä oleva kuminen suojuus, sillä sen on tarkoitus estää kosteuden ja pölyn tunkeutuminen vaihdelaatikkoon.

HYDRAULIIKKAJÄRJESTELMÄ JA KYTKENTÄ

1. Varmista, että molemmat hydraulikkavivut ovat ala-asennossa vaihteistoöljyn tyhjennyksen yhteydessä.
2. Puhdista hydraulikkasuodatin jokaisen suunnitellun huollon yhteydessä.
3. Säädä työntövarsi sopivan mittaiseksi.
4. Varmista, että nostolaitteen pultit ovat aina tiukasti kiinni.
5. Pidä vetovarret yläasennossa traktorin liikkeessa ilman siihen kiinnitettyä työkonetta.
6. Pidä pallonivelet ylhäällä ja vetovarret puhtaina ja kuivina. Älä voitele niitä.
7. Nosta ja laske työkoneita vain nostolaitteen säätövivulla; älä käytä tähän syvyydensäätövivua.

JARRUJÄRJESTELMÄ

1. Pidä jarrupolkimet lukittuna yhteen, kun traktoria ei käytetä pellolla.
2. Käytä seisontajarruja, kun traktori on paikallaan.
3. Tarkista kytkennät löysien liitosten varalta.
4. Voitele jarrupolkimen holkki, kiinnityspalojen liitokset.

ETUAKSELI JA OHJAUSMEKANISMI

1. Voitele holkit ja ohjaustangot aika ajoin.
2. Anna valtuutetun huoltoliikkeen säätää aurasukulma silloin tällöin.
3. Tarkista, että etu- ja takapyörien vääntömomentti on suositusten mukainen.
4. Käsittele öljyllä kerran vuodessa tai 1000 käyttötunnin välein sen mukaan kumpi tulee täyteen aikaisemmin.

RENKAAT

1. Varmista, että traktorin renkaissa on oikeat rengaspaineet. Tämä saa aikaan paremman pidon, renkaiden kesto pitenee ja polttoaineen kulutus vähenee.

VÄLTETTÄVÄÄ

KYTKIN

1. Älä jätä jalkaasi kytkimelle lepäämään.
2. Älä luistata kytkintä traktoria käyttäessäsi.
3. Älä aja jyrkkiä rinteitä alas traktorin vaihteen ollessa vapaalla / kytkinpoljin pohjassa.

VAIHEISTO

1. Älä käytä suurimpia vaihteita, jos moottorin kierrosluku on alhainen.

HYDRAULIIKKAJÄRJESTELMÄ JA KYTKENTÄ

1. Kun traktori on kovalla alustalla, kuten betonilattialla, älä vaihda ohjausta nopeaksi, sillä työkonetta voi romahtaa alas ja vaurioitua.
2. Älä yritä vetää tai hinata mitään pelkällä työntövarrella. Se on vaarallista.
3. Älä käytä pultteja pyöreiden sokkien tilalla.
4. Älä peruuta traktoria, kun siihen on kiinnitetty voimanottoakselilla toimiva työkonetta ja kun voimanottovipu on Ground PTO -asennossa. Työkonetta saattaa rikkoutua peruutettaessa.

JARRUJÄRJESTELMÄ

1. Älä yritä tehdä tiukkaa käännöstä jarrun avulla, kun traktorin vauhti on kova. Tämä saattaa aiheuttaa traktorin kaatumisen.
2. Älä jätä jalkaasi jarrupolkimelle lepäämään.

ETUAKSELI JA OHJAUSMEKANISMI

1. Älä käytä ohjauslaitteessa voiteluöljyä, jonka luokitus on väärä.

RENKAAT

1. Huolehdi, etteivät öljy, rasva tai hyvin happamat tai emäksiset kasvinsuojeluaineet pääse saastuttamaan renkaita. Jos tällaiset aineet pääsevät pienten reikien tai halkeamien kautta renkaan kudoskerrokseen, ne voivat vaurioittaa rengasta merkittävästi.
2. Älä käytä traktoria, jos sen renkaiden paine on liian suuri.

SUOSITELLUT JA VÄLTETTÄVÄT TOIMET

SUOSITELTAVAA

SÄHKÖLAITTEET

1. Varmista, että akun navat ovat puhtaat.
2. Voitele napojen alusta vaseliinilla.
3. Maadoita traktori käärimällä kettinki etuakselin ympärille ja pudottamalla sen toinen pää maahan.

SÄÄSTÄ DIESELPOLTTOAINETTA

- Sammuta traktorin moottori, kun sitä ei käytetä. Vältä tarpeetonta tyhjäkäyntiä.
- Aja tarkoituksenmukaisella nopeudella ja käytä oikeaa vaihdetta.
- Pidä renkaissa suositeltu rengaspaine polttoaineen käytön tehostamiseksi ja renkaiden käyttöiän pidentämiseksi. Tarkista päivittäin.
- Käytä kuljetuksissa traktoriin sopivaa perävaunua. Varmista, että kiinnitykset ovat asianmukaiset. Älä koskaan ylikuormita perävaunua.
- Pidä traktorisi hyvässä kunnossa.
- Vaihda kuluneiden ja viallisten osien tilalle valtuutetuilta jälleenmyyjiltä saatavia alkuperäisiä osia.

Suorituskyvyn parantaminen

- Varmista, että turvallisuutta lisäävät suojat ovat paikoillaan ja moitteettomassa kunnossa.
- Lue kaikki käyttöohjeet, ennen kuin alat käyttää traktoria.
- Pidä ilmansuodatin puhtaana.
- Vaihda tiivisterenkaat samalla, kun vaihdat suodatinelementit.
- Tarkkaile öljynpainemittaria tai varoitusvaloa ja selvitä mahdolliset poikkeamat välittömästi.
- Varmista, että vaihde on vapaalla, ennen kuin käynnistät moottorin.
- Säilytä polttoainetta puhtaassa varastossa ja käytä suodatinta tankin täyttämisen yhteydessä.
- Suorita pienet säädöt ja korjaukset heti tarpeen tullen.
- Anna moottorin jäähtyä ennen jäähdyttimen täyttötulpan avaamista ja veden lisäämistä. Irrota jäähdyttimen kansi hitaasti.
- Vaihda pienelle vaihteelle ajaessasi alas jyrkkää rinnettä.
- Kiinnitä jarrupolkimet yhteen ajaessasi maantiellä.
- Pidä syvyydensäätövipu ala-asennossa, kun se ei ole käytössä.

Suorita päivittäiset huoltotoimet välttääksesi käyttöhäiriöt.

VÄLTETTÄVÄÄ

SÄHKÖLAITTEET

1. Älä vaihda akun napojen johtoja, koska tämä saattaa vioittaa sähkökomponentteja.
2. Älä pidä akun johtoja kytkettynä akkuun, jos traktoria ei aiota käyttää pitkään aikaan.
3. Älä täytä akkua liian suurella määrällä tislattua vettä. Nestettä tulisi olla sen verran, että se peittää akkulevyt.
4. Älä suorita traktoriin hitsaustöitä irrottamatta ensin johtoja akun navoista.

PIENIKIN MÄÄRÄ ON MERKITYKSELLINEN

Öljyn säästäminen

- Varmista, ettei polttoaine tai öljy vuoda. Tarkista, että liitokset ovat riittävän tiukat.
- Älä läikytä polttoainetta tai öljyä, kun täytät tai lisäät niitä. Käytä suppiloa.
- Älä täytä moottoriöljysäiliötä liian täyteen, sillä tämä voi aiheuttaa liiallista öljyn kulutusta ja öljyvuoja.
- Älä luistata kytkintä tai jarrupoljinta.
- Varmista, ettei takapyörä pääse luistamaan. Käytä tarvittaessa lisäpainoja.
- Älä käytä loppuun kuluneita renkaita.
- Älä käytä voiteluaineita, joiden laatu ei ole riittävä. Käytä vain suositeltuun luokkaan kuuluvia voiteluaineita.

Turvallinen käyttö

- Älä anna moottorin käydä, jos ilmansuodatin on irrotettu.
- Älä käynnistä traktoria suljetussa tilassa, paitsi jos avoimet ovet ja ikkunat takaavat asianmukaisen ilmanvaihdon.
- Älä käytä traktoria tai moottoria voitelun tai puhdistuksen aikana.
- Älä tee säätöjä polttoaineen ruiskutuspumppuun (jos tiiviste on rikki); tässä tapauksessa takuu mitätöityy.
- Älä anna traktorin käydä tyhjäkäyntiä pitkiä aikoja.
- Älä käytä yksittäistä jarrua käännösten tekemiseen maantiellä tai ajaessasi suurella nopeudella.
- Älä lisää traktoriin polttoainetta moottorin käydessä.
- Älä nosta työkoneita syvyydensäätövipun avulla.
- Älä käynnistä moottoria voimanottoakselin ollessa päällä.

Noudata huoltokirjan suositeltavia ja vältettäviä toimia koskevia muita ohjeita huolellisesti; näin varmistat huomattavat säästöt öljyn kulutuksessa.

VIANETSINTÄ

ONGELMA	MAHDOLLINEN SYY	KORJAUSTOIMI
MOOTTORI		
Moottori ei käynnisty	Väärä käynnistystapa	Käytä oikeaa käynnistystapaa
	Polttoaine lopussa	Tarkista öljyn määrä
	Polttoainejärjestelmässä on ilmaa	Ilmaa polttoainejärjestelmä
	Polttoainejärjestelmän tukkeutuminen	Ota yhteyttä jälleenmyyjään
	Polttoainesuutin viallinen	Ota yhteyttä jälleenmyyjään
	Polttoainesuodatin tukossa	Vaihda suodatin
Moottori ei käy kunnolla	Polttoainesuodatin tukossa	Vaihda suodatin
	Heikkolaatuinen polttoaine	Tyhjennä polttoainetankki ja täytä puhtaalla dieselpolttoaineella
	Polttoainejärjestelmä tukossa	Tarkista polttoainejärjestelmä
	Polttoainesuuttimet vialliset	Ota yhteyttä jälleenmyyjään
Suuri öljyn kulutus	Öljyn määrä ylittää maksimitason	Pidä öljyn määrä sallituissa rajoissa
	Öljy ei ole hyvänlaatuista	Käytä aitoa öljyä
Moottori ei käy täydellä teholla	Öljy vuotaa	Tarkista ja korjaa
	Moottori on kuormittunut	Vähennä kuormitusta tai vaihda pienemmälle vaihteelle
	Likainen ilmansuodatin	Puhdista ilmansuodatin
	Polttoainesuodatin tukossa	Vaihda suodatin
	Moottori ylikuumentuu	Tarkista jäähdytysjärjestelmä
	Moottorin käyttölämpötila on alhainen	Tarkista termostaatti
	Venttiilivälitys ei asianmukainen	Vie valtuutetulle jälleenmyyjälle säädettäväksi
	Kaasu ei toimi kunnolla	Tarkista ja korjauta valtuutetulla jälleenmyyjällä
Moottorista lähtee epänormaali ääni	Liian vähän öljyä	Lisää öljyä
	Öljynpaine alhainen	Tarkistuta valtuutetulla jälleenmyyjällä
	Moottori ylikuumentunut	Tarkista ja etsi syy
	Virheellinen venttiilinnostimen säätö	Vie valtuutetulle jälleenmyyjälle säädettäväksi
Öljynpainemittarissa varoitus	Liian vähän öljyä	Lisää öljyä oikealle tasolle asti
	Öljy ei ole hyvänlaatuista	Käytä aitoa moottoriöljyä
	Öljypumppu ei toimi	Tarkista ja korjauta valtuutetulla jälleenmyyjällä
Moottori ylikuumentuu	Jäähdyttimen kansi viallinen	Vaihda uuteen
	Jäähdyttimen lamellit tukossa	Puhdista
	Moottori ylikuormittuu	Vähennä kuormitusta tai vaihda pienemmälle vaihteelle
	Liian vähän öljyä	Lisää öljyä
	Liian vähän jäähdytysainetta	Tarkista määrä ja mahdolliset vuodot, lisää ainetta
	Tuulettimen hihna löystynyt	Tarkista hihnan kireys
	Termostaatti viallinen	Vaihda
	Jäähdytysjärjestelmä tukossa	Puhdista jäähdytysjärjestelmä
	Veden lämpömittari ei toimi	Tarkistuta jälleenmyyjällä ja vaihda tarvittaessa

VIANETSINTÄ

ONGELMA	MAHDOLLINEN SYY	KORJAUSTOIMI
MOOTTORI		
Suuri polttoaineen kulutus	Likainen/tukkeutunut ilmansuodatin	Puhdista ilmansuodatin
	Moottorin ylikuormittuminen	Vähennä kuormitusta tai vaihda pienemmälle vaihteelle
	Väärä venttiilivälitys	Tarkista ja säädä
	Työkoneen säädöt vialliset	Säädä uudelleen ja pyydä jälleenmyyjältä oikeat ohjeet option
	Matala polttoaineen lämpötila	Tarkista suuttimet ja huolla
	Polttoaineen ruiskutussuutin viallinen	Tarkista ja vie huollettavaksi jälleenmyyjälle
HYDRAULIIKKA		
Öljy kuumenee liikaa	Väärä ilmanpumppauspaine	Tarkista ja säädä ohjeiden mukaan
	Liian paljon tai vähän öljyä	Tarkista ja varmista, että öljyn määrä on oikea
	Hydrauliikkasuodatinelementti tukossa	Vaihda
Kolmipistekiinnitetty kone laskeutuu hitaasti	Mekaaninen kytkentä voi olla viallinen	Ota yhteyttä valtuutettuun jälleenmyyjään
	Holkki tiukka	Ota yhteyttä valtuutettuun jälleenmyyjään
Kolmipistekiinnitetty kone ei nouse kokonaan	Virheellinen vastaventtiilin säätö	Ota yhteyttä valtuutettuun jälleenmyyjään
	Virheelliset nostotangon säädöt	Ota yhteyttä valtuutettuun jälleenmyyjään
	Virheelliset sisäiset säädöt	Ota yhteyttä valtuutettuun jälleenmyyjään
Kolmipistekiinnitetty kone ei nouse hydrauliikkavipua käytettäessä	Kiinnityskohtien kiinnitykset virheelliset	Ota yhteyttä valtuutettuun jälleenmyyjään
	Suuri paino kolmipistekiinnityksessä	Ota yhteyttä valtuutettuun jälleenmyyjään
Syvyydensäätö nopea	Syvyyden-/asennonsäätöasetus väärä	Ota yhteyttä valtuutettuun jälleenmyyjään
	Työkone ei toimi kunnolla	Säädä työkone oikein
Hydrauliikkajärjestelmä ei toimi kunnolla	Vastaventtiilin säätö erittäin alhainen	Tarkistuta venttiili jälleenmyyjällä
	Öljyn määrä vähäinen	Tarkista ja lisää
	Hydrauliikkasuodatin tukossa	Vaihda suodattimet
	Hydrauliikkajärjestelmä viallinen	Tarkistuta valtuutetulla jälleenmyyjällä
	Hydrauliikkapumppu ei toimi	Ota yhteyttä valtuutettuun jälleenmyyjään
Syvyydensäätö nopea	Syvyyden-/asennonsäätöasetus väärä	Ota yhteyttä valtuutettuun jälleenmyyjään ja tarkista järjestelmä
JARRUT		
Äänekkäät jarrut	Jarrujen säädöt väärät	Tarkista
Jarruttaessa traktori kääntyy toiseen suuntaan	Jarruja ei ole säädetty oikein	Säädä
Jarrut toimivat pohjaan painettuna	Jarrupolkimen säätö väärä	Tarkista ja säädä

VIANETSINTÄ

ONGELMA	MAHDOLLINEN SYY	KORJAUSTOIMI
SÄHKÖLAITTEET		
Sähköjärjestelmä ei toimi	Akun navat löysät tai ruostuneet	Puhdista ja kiristä navat
	Akkuhapon ominaispaine alhainen	Vaihda tai lisää akkuhappoa
Käynnistysmoottori ei toimi	Akun napa löysä	Kiristä
	Akku täysin tyhjä	Lataa akku tai vaihda se
	Viallinen käynnistysmoottori	Vie jälleenmyyjälle korjattavaksi
Akku ei lataudu	Löysät tai ruostuneet navat	Puhdista ja kiristä navat
	Löysä hihna	Tarkista hihnan kireys
	Viallinen akku	Vaihda

AAKKOSELLINEN HAKEMISTO

7-napainen pistoke peräkärä varten	61	Sähköjärjestelmän yleinen huolto	104
Akku	60	Seisontajarrut	72
Akku ja sen huolto	104	Sivulle kaatumisen välttäminen	29
Akkujen turvallinen käsittely	37	Sulakerasia	60
Etukuormaajan kiinnityspisteet	90	Sulakerasian sulakkeet	107
Eturaidevälin säätö – etuvetomallit	78	Suojautuminen salamaiskulta	42
Eturaidevälin säätö – nelivetomallit	79	Suojele ympäristöä	25
Etuveto, neliveto (4WD) (lisävaruste)	77	Suosittelut ja vältettävät toimet	114
Hallintalaitteet ja ohjaimet	53	Suunnanvaihtaja	68
Huolto takuun jälkeen	17	Taakse kaatumisen välttäminen	31
Huoltokirja	123	Takaraidevälin säätö	79
Hydrauliikkaventtiilin säätö	88	Takuu, toimitusta edeltävä tarkastus & asennus	16
Hydrauliipiirit	102	Takuu: Muuton yhteydessä	17
Ilmansuodattimen huolto	95	Takuu: Varaosia koskeva varoitus	17
Jäähdytin	98	Takuumenettely	17
Jalkajarrut	100	Tämän käyttöoppaan käyttö	13
Kaasuohjaimet	66	Tasauspyörästön lukitus	74
Kaatumisriski	29	Tee oikeat liikkeet	27
Käynnistäminen	27	Tekniset tiedot	113
Käynnistys kylmällä säällä	65	Traktoriin nouseminen	64
Käynnistysmoottori	106	Traktorin kuljettaminen	90
Käytä kaikkia käytettävissä olevia suojalaitteita	23	Traktorin liikkuminen	66
Käyttö	64	Traktorin nostaminen – nostokohdat	91
Käyttöön liittyvät yleiset vaarat	33	Traktorin puhdistaminen	24
Kojelaudan ohjaimet	58	Traktorin pysäyttäminen	66
Kojelauta	54	Traktorin tarkistaminen	23
Kolmepistekiinnitys	84	Traktorin valot	63
Konepellin avaaminen	64	Traktorista poistuminen	64
Kuljettajan istuin	62	Tunne laitteesi	22
Kytkimen välyksen säätö	100	Turbomoottori (lisävaruste)	65
Kytkin	67	Turvakaari	20
Lakisääteinen kilpi	14	Turvakaari - ROPS (lisävaruste)	89
Laturi	106	Turvalliset toimintakäytännöt	28
Letkujen tarkistaminen	104	Turvallisuus	17
Liikennemääräykset	35	Turvallisuus käytön jälkeen	35
Lisäpainojen lisääminen etuakseliin	82	Turvallisuus kuormauslaitteita käytettäessä	40
Lisäpiiri (kaksoisuuntaventtiilit)	87	Turvallisuus: Johdanto	18
Maanopeudet	75	Turvallisuus: Käynnistys	26
Maantiekuljetus	34	Turvallisuus: Noudata turvaohjelmaa	19
Magneettisuodattimen puhdistus	103	Turvallisuus: Ohjeita traktorin käyttäjälle	18
Mekaaninen nostolaite	86	Turvallisuus: Traktorin huolto	25
Melu- ja värinäsoit	42	Turvallisuus: Turvamerkinnot	19
Melualituksesta johtuvat riskit	36	Turvallisuus: Työturvallisuus	27
Moottori	65	Turvallisuus: Vaara, varoitus ja huomio	19
Moottori: Sisäänajo	65	Turvallisuus: Valmistautuminen turvalliseen käyttöön	21
Moottorin sammuttaminen	66	Turvamerkinnot ja niiden sijainti traktorissa	43
Moottorin sarjanumero	14	Työkalupakki	62
Moottoriöljyn ja moottoriöljyn suodattimen vaihto	96	Työkoneiden kiinnittäminen ja irrottaminen	85
Moottoriöljyn määrä	96	Työntövarren kiinnitys rungon kiinnityspisteeseen	87
Muunneltava lisähydrauliikka (lisävaruste)	88	Vaihdekeppi	67
Nelivetomallin etuakselin öljynvaihto	101	Vaihdekeppi	68
Nopeusalueen valintavipu	68	Vaihteisto / Hydrauliikkaöljyn suodatin	99
Nostolaitteen pikanosto/-lasku (lisävaruste)	88	Vaihteiston, taka-akselin ja nostolaitteen öljyvaihdot	102
Ohjauskulman säätö – neliveto	77	Valmistenumero	14
Ohjaustehostimen säiliön öljymäärä	99	Vältä kosketusta maatalouskemikaalien kanssa	41
Pääjarrut	72	Varo muita	28
Painon lisääminen vedellä ja valurautapainoilla Takarenkaiden painot	83	Varoitussymbolit ja -sanat	18
Perävaunun nestejarrut (lisävaruste)	73	Vianetsintä	117
Perävaunun paineilmajarrut (lisävaruste)	73	Voimanottoakseli	69
Pitkä seisonta-aika	107	Voimanottoakselin turvallisuus	38
Polttoaineen huolellinen käsittely	38	Voimanottoakselin vipu	68
Polttoainesuodattimien vaihto, ilmaus ja vedenerotin	97	Voitelukohdat	108
Polttoainetankin täyttö	94	Yhteensopivat työkoneet	113
Pyörät ja renkaat	81	Yleiset symbolit	15
Pysy etäällä kuumasta pakokaasusta	38	Äänenvaimennin konepellin alla (lisävaruste)	67
Rajoitettu käyttö metsässä työskennellessä	42		
Rasvaus- ja voitelukaavio	109		
Rekisterikilpi	61		
ROPS-todistusmerkintä (lisävaruste)	14		
Rutiinihuoltotoimenpiteiden taulukko	92		

LIITE 1: 60-, 75- ja 90-MALLIN ERITYISOMINAISUUDET

HUOMAUTUS: Kaikki liitteen 1 ominaisuudet ovat lisävarusteita ja saattavat erota sinun traktorimallisi ominaisuuksista.

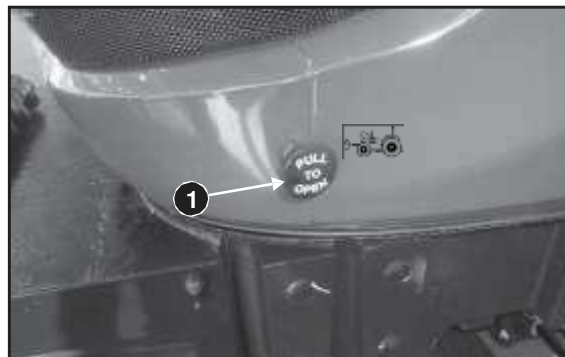
9.1 Konepellin avaaminen

Avaa konepelti vetämällä konepellin edessä vasemmalla olevasta nupista (1, kuva 9.1 a), kunnes kuulet napsauksen.

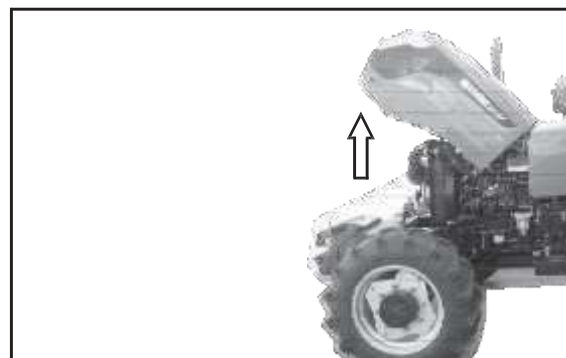
Nosta konepeltiä hieman, jolloin se avautuu automaattisesti ennalta määritettyyn korkeuteen kaasujousien avulla (kuva 9.1 b).

Konepellin sulkeminen

Laske konepelti rauhallisesti alas ja paina, kunnes se lukkiutuu.



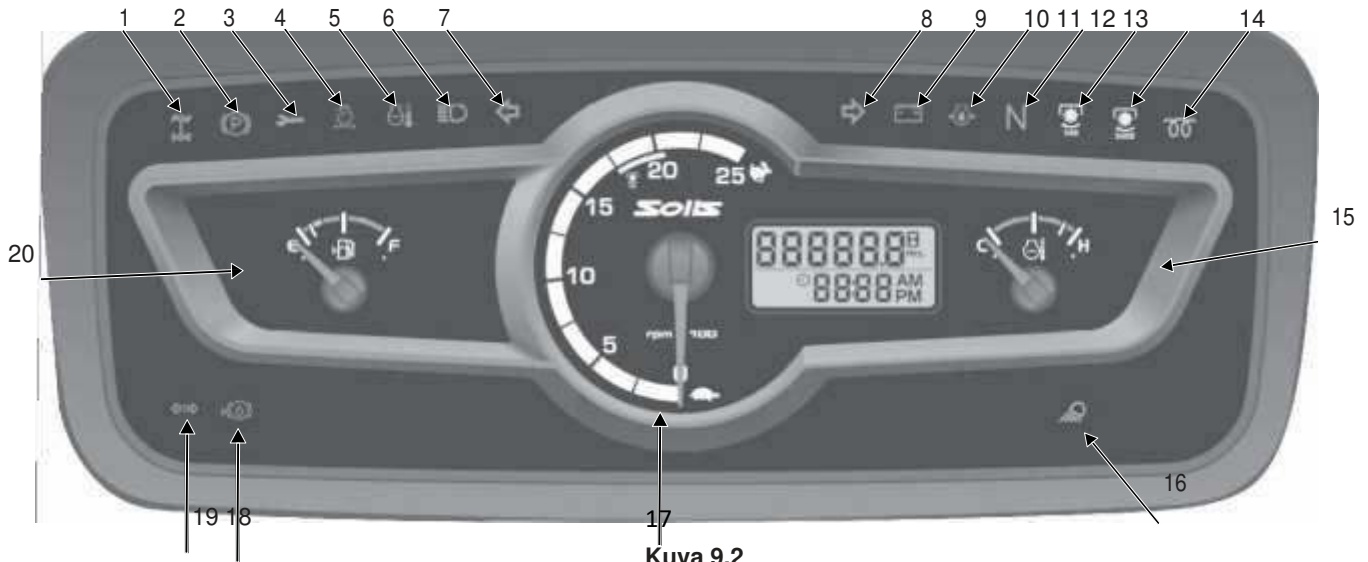
Kuva 9.1 (a)



Kuva 9.1 (b)

LIITE 1: 60-, 75- ja 90-MALLIN ERITYISOMINAISUUDET

9.2 Kojelauta



Kuva 9.2

Sarjan	Kuvaus
1	Neliveto päällä -merkkivalo
2	Seisontajarrun merkkivalo
3	Muistutus huollosta
4	Ilmansuodattimen tukkeutumisen merkkivalo
5	Jäähdytysaineen kuumen lämpötilan merkkivalo
6	Kauko-/lähivalojen merkkivalo
7	Suuntavilkku vasemmalle
8	Suuntavilkku oikealle
9	Akun latauksen ilmaisin
10	Moottorin öljynpaineen merkkivalo
11	Vapaan merkkivalo
12	PTO 540:n merkkivalo (lisävaruste)
13	PTO 540E:n merkkivalo (lisävaruste)
14	Kylmäkäynnistyksen merkkivalo (hehkutulppa)
15	Lämpötilamittari
16	Työvalaisimen merkkivalo
17	Moottorin kierroslukumittari, Käyttötuntilaskin
18	Jarruöljy vähissä -merkkivalo
19	Kääntyvä perävaunu-1 merkkivalo
20	Polttoainemittari

LIITE 1: 60-, 75- ja 90-MALLIN ERITYISOMINAISUUDET

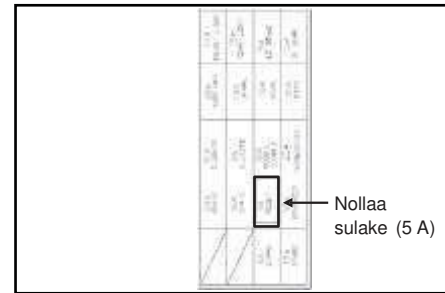
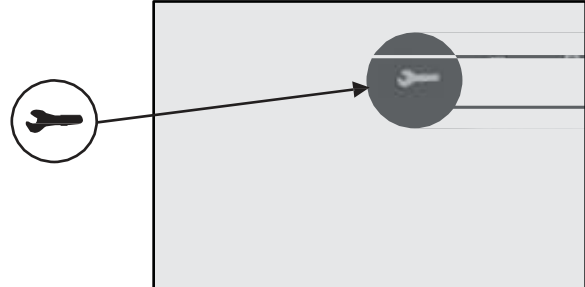
9.2.1 Huoltomuistutuksen merkkivalo ja äänimerkki

Tämä merkkivalo palaa, kun on aika teettää huolto traktorissasi. Merkkivalo palaa 50, 250 ja 500 käyttötunnin kohdalla ja sen jälkeen aina 250 käyttötunnin kohdalla.

Huoltomuistutuksen merkkivalon ja äänimerkin nollaus

Huomautus: Älä käynnistä moottoria nollauksen aikana.

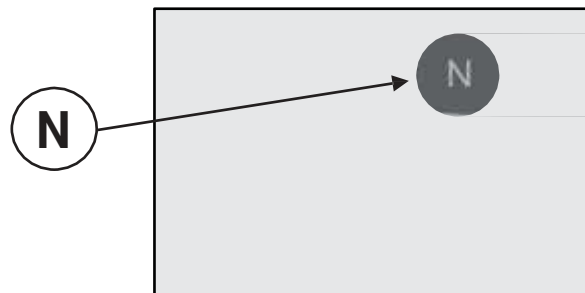
1. Käänä käynnistyskytkin off-asentoon.
2. Irrota huoltomuistutuksen nollauksen sulake (ks. kuva).
3. Käänä käynnistyskytkin on-asentoon.
4. Laita sulake paikalleen 5 sekunnin kuluttua.
5. Käänä käynnistyskytkin off-asentoon.
6. Irrota huoltomuistutuksen nollauksen sulake.
7. Käänä käynnistyskytkin on-asentoon.
8. Laita sulake paikalleen 5 sekunnin kuluttua.
9. Käänä käynnistyskytkin on-asentoon.
10. Kun käynnistyskytkin on on-asennossa, huoltomuistutus nollautuu.



Sulakerasia

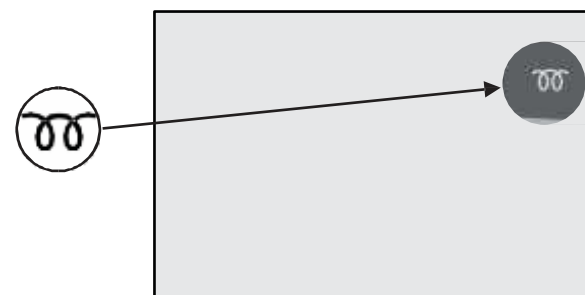
9.2.2 Vapaan vaihteen merkkivalo

Tämä merkkivalo palaa vaihteiden ollessa vapaalla.



9.2.3 Moottorin esilämmityksen merkkivalo

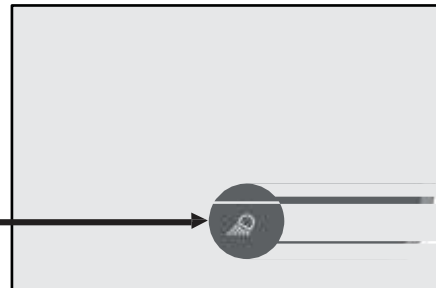
Merkkivalo palaa, kun esilämmitys on päällä käynnistyskytkimen ollessa toisessa asennossa.



LIITE 1: 60-, 75- ja 90-MALLIN ERITYISOMINAISUUDET

9.2.4 Työvalaisimen merkkivalo

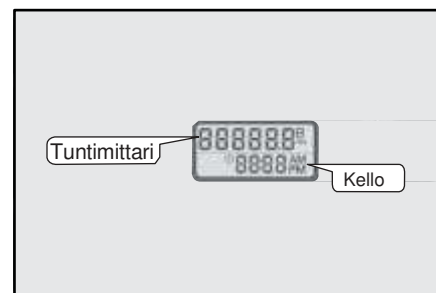
Tämä merkkivalo palaa, kun työvalaisin on päällä.



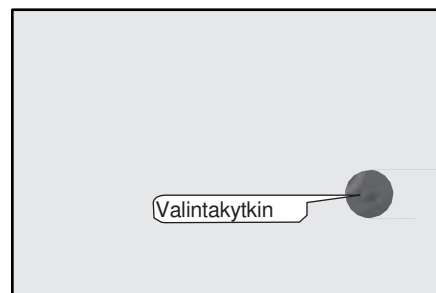
9.2.5 Tuntimittari ja kello

Tuntimittarilla ilmaistaan moottorin suorittamien työtuntien määrä.

HUOMAUTUS: Tuntimittarin lukema voi erota todellisesta käyttötuntimäärästä; tämän mittarin lukema näyttää vain moottorin tietyn kierrosluvun ylittävän käytön.

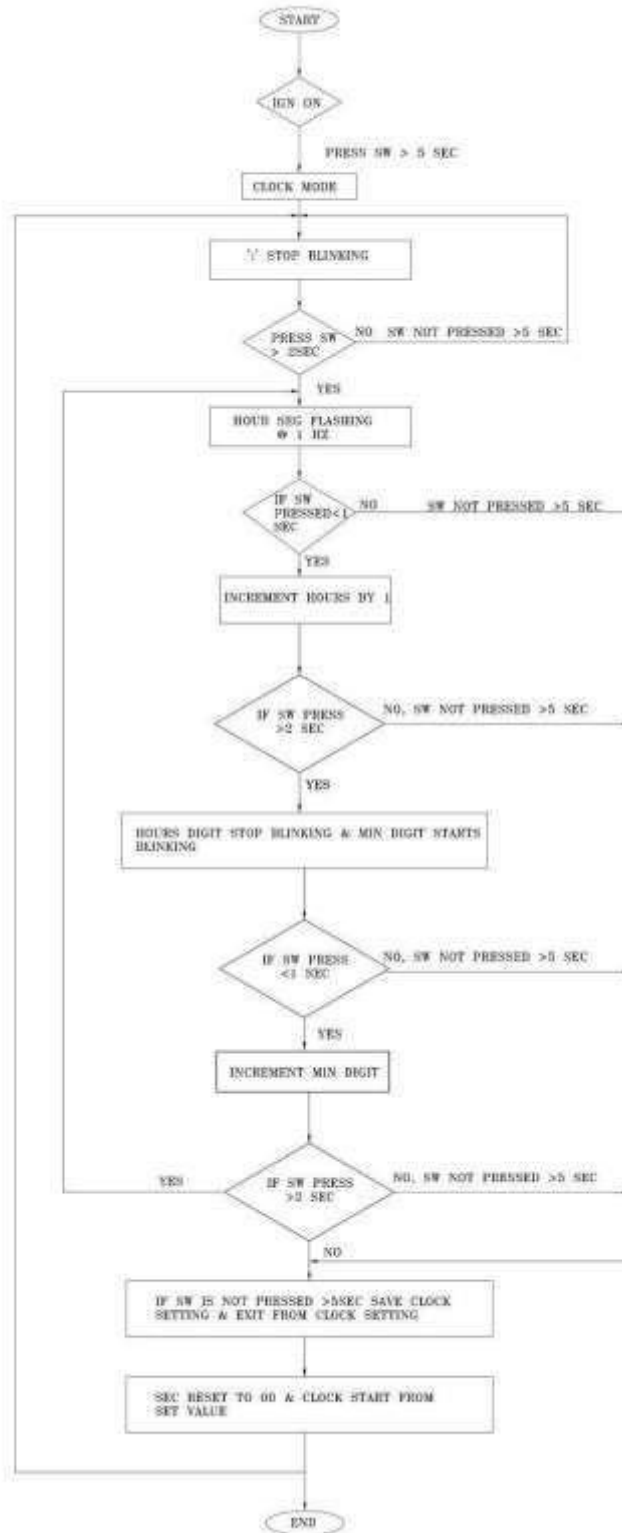


Kello: Valintakytkintä käytetään kellonajan säätämiseen. Käytä seuraavaa vuokaaviota kellonajan säätämisessä:



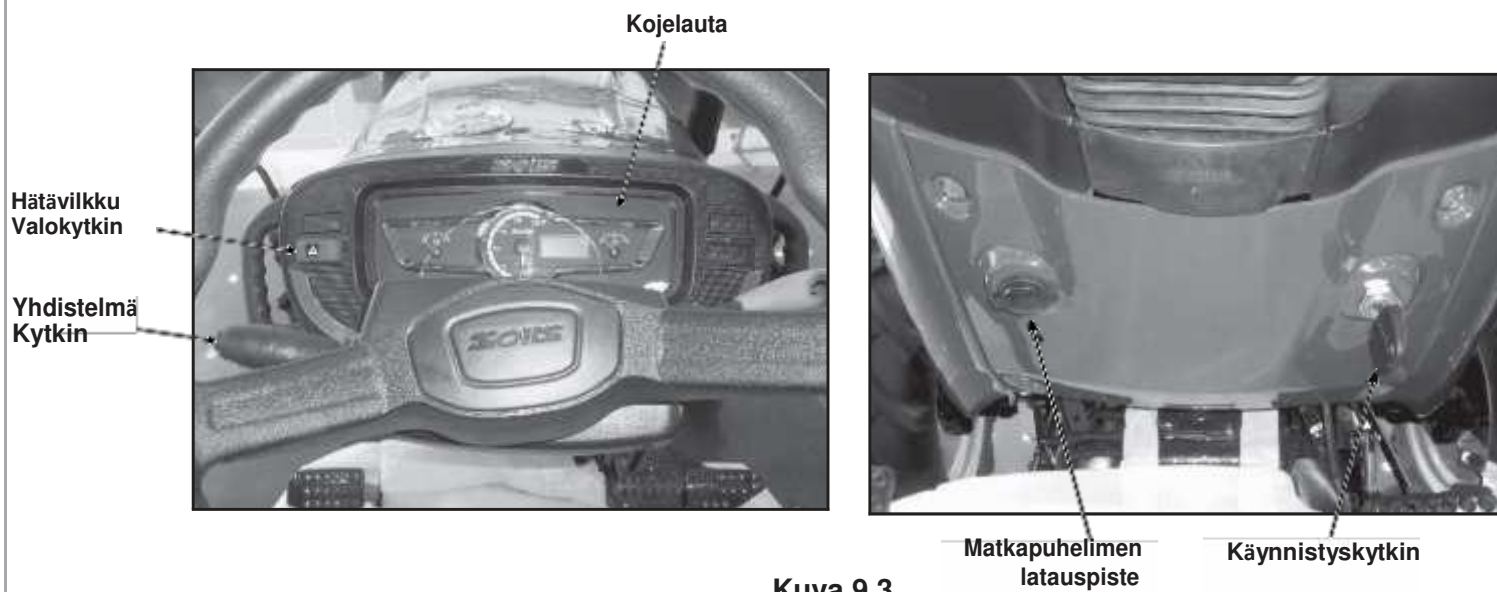
LIITE 1: 60-, 75- ja 90-MALLIN ERITYISOMINAISUUDET

CLOCK SETTING FLOW CHART



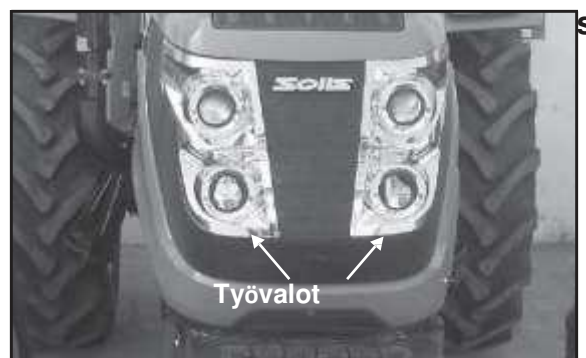
LIITE 1: 60-, 75- ja 90-MALLIN ERITYISOMINAISUUDET

9.3 Kojelaudan ohjaimet



Kuva 9.3

Kuvassa esitetyt työvalot parantavat näkyvyyttä sekä traktorin ulkonäköä.



LIITE 1: 60-, 75- ja 90-MALLIN ERITYISOMINAISUUDET

Yhdistelmäkytkin (valot, suuntavilkut, äänitorvi)

Tämä ohjain sijaitsee kojelaudan vasemmalla puolella. Käytä vipua alla olevien ohjeiden mukaisesti.

Valojen käyttö: Kytkeäksesi valot päälle tai pois käännä vivun keskiosaa myötäpäivään.

Käytössä on kolme asentoa:

- **OFF**-asennossa kaikki valot ovat poissa päältä (kuva a).
- **KESKIASENNOSSA** (kuva b), käynnistyskytkimen ollessa ON-asennossa, seisontavalot, rekisterikilven valo, LCS-valot ja kojelaudan valot ovat päällä, mutta ajovalot ovat poissa päältä.
- **KOLMANNESSA** asennossa (kuva c), käynnistyskytkimen ollessa ON-asennossa, ajovalot (lähivalot) syttyvät palamaan muiden valojen lisäksi. Painamalla tästä vivusta kaukovalot kytkeytyvät päälle. Kaukovalojen merkkivalo näkyy sinisenä kojelaudassa.

Lähivalot, (kuva d): Kun haluat vilkuttaa ajovaloja, nosta vipu aivan yläasentoonsa ja pidä se siinä. Se palaa takaisin **OFF-asentoon** päästäessäsi siitä irti.

HUOMAUTUS: Lähivalot ovat päällä, kun ajovalot ovat joko ON- tai OFF-asennossa sekä käynnistyskytkin ON- tai OFF-asennossa.

Suuntavilkut (kuva e)

Kun haluat näyttää suuntavilkua vasemmalle, työnnä vipua eteenpäin ja vedä sitä itseäsi kohden, kun haluat näyttää vilkkua oikealle.

Äänitorvi (kuva f)

Kun haluat käyttää äänitorvea, paina tämän vivun päässä olevaa nappia.



LIITE 1: 60-, 75- ja 90-MALLIN ERITYISOMINAISUUDET

Lämmityslaite:



1: punainen ja sininen nuoli : ilmastoinnin lämpötilan säätö.

2: Ilmastoinin lämpötilan näyttö.

3. lämmityksen käynnistys.

HUOM. ilmastoinnin lämpötilansäätö ei vaikuta mihinkään lämmityksen ollessa kytketty. Lämmityksen oletuslämpötilaksi on säädetty n23c astetta jonka jälkeen

näyttöön ilmestyy koodi e8 = haluttu lämpötila saavutettu

4. Puhallustehon säätö, vaikuttaa sekä ilmastoinin ja lämmityksen käytössä.

5. Ilmastoinin käynnistyskytkin.

