

KÄYTTÖOPAS

- 26
(traktori, jossa 9+9 vaihdetta)

Maahantuoja: Konetalo Vainikka
Harkkoraudantie 8 00700 Helsinki
09-303524
info@konetalovainikka.fi

Käyttöopas käännetty kielestä Englanti. . Osa lisävarusteista ja tarvikkeista Ei sisälly toimitukseen maassa Suomi.
Kaikki palvelut eivät ole saatavissa maassa Suomi.

INTERNATIONAL TRACTORS LIMITED

HOSHIARPUR (INDIA)

Puh. +91-1882-302-525/526

Sähköposti: exports@sonalika.com

Hyvä asiakas,

Meillä on ilo onnitella sinua ostettuasi ITL-tuoteperheeseen kuuluvan traktorin ja kiitämme luottamuksesta valittuasi meidän tuotteemme.

Jälleenmyyjämme on varmasti hoitanut traktorin toimituksen sinua tyydyttävällä tavalla.

Ennen traktorin käyttöä on suositeltavaa lukea tämä opas huolellisesti. Kaikkia traktoria käyttäviä henkilöitä on neuvottava lukemaan nämä ohjeet.

Päivittäiset huoltotoimet ja määräaikaishuollot voidaan helposti suorittaa tämän käyttöoppaan avulla. Näin saat traktoristasi parhaan suorituskyvyn ilman ongelmia. Huolehdi määräaikaishuolloista käyttöoppaassa suositellun aikataulun mukaisesti valtuutetulla jälleenmyyjällä.

Käytä vain jälleenmyyjän/kauppiaan toimittamia aitoja ja alkuperäisiä ITL-varaosia varmistaaksesi, että traktori toimii luotettavasti ja kestävästi.

Tässä käyttöoppaassa esitetyt tiedot ovat täsmällisiä tulostushetkellä. Yrityksemme **International Tractors Limited (ITL)** tekee tuotteisiin jatkuvasti muutoksia ja parannuksia. Tästä syystä ITL varaa oikeuden käyttöoppaan muutokseen ilman ennakoilmoitusta.

Mikäli sinulla on kysyttävää, ota yhteyttä myyjään ja ilmoita traktorisi yksilöimiseksi sen moottori- ja valmistenumero.

Toivomme sinulle menestystä ja kasvua.

Kansainvälinen liiketoiminta

INTERNATIONAL TRACTORS LIMITED

Vill.-Chak Gujran, P.O. Piplanwala 146022
Jalandhar Road, Hoshiarpur, Punjab, India.

Puhelin: +91-1882-302-525/526

Sähköposti: exports@sonalika.com

Tämä julkaisu on kirjoitettu traktorien sekä maa- ja metsätalouskoneiden mukana toimitettavien käyttö- ja huoltooppaiden tietoja, sisältöä ja esittämistä käsittelevän kansainvälisen ISO 3600 -standardin mukaisesti.

OMISTAJUUS JA TRAKTORIN YKSITYISKOHTAISET TIEDOT

OMISTAJAN NIMI JA OSOITE	PUHELIN
-------------------------------------	----------------

Malli:	Toimituspäivämäärä:
Valmistenumero:	Laskun numero / päivämäärä:
Moottorin numero:	Laturin merkki / sarjanumero:
Akun merkki / sarjanumero:	Käynnistysmoottorin merkki / sarjanumero:
Ruiskutuspumpun sarjanumero:	Hydrauliikkapumpun merkki / sarjanumero:

Rengas	Merkki	Koko	Sarjanumero
Etu (vasen)			
Etu (oikea)			
Taka (vasen)			
Taka (oikea)			

Ymmärrän kaikki traktorin huoltoa koskevat ehdot, takuehdot, järjestelmät, suunnitellut palvelut sekä ymmärrän traktorin toiminnan pellolla ja muissa toiminnoissa.

Olen vastaanottanut uuden, virheettömän traktorin, valmistenumero

Moottorin nro ja olen täysin tyytyväinen toimitukseen.

OMISTAJAN ALLEKIRJOITUS	JÄLLEENMYYJÄN LEIMA JA ALLEKIRJOITUS
	PUH.NRO PÄIVÄMÄÄRÄ:

* **TÄRKEITÄ TIETOJA ASIAKKAALLE:** Jos tarvitset apua tuotteeseen liittyvissä asioissa, ota yhteyttä valtuutettuun jälleenmyyjään tai palvelukeskukseen.

--

OMISTAJUUS JA TRAKTORIN YKSITYISKOHTAISET TIEDOT

OMISTAJAN NIMI JA OSOITE	PUHELIN
-------------------------------------	----------------

Malli:	Toimituspäivämäärä:
Valmistenumero:	Laskun numero / päivämäärä:
Moottorin numero:	Laturin merkki / sarjanumero:
Akun merkki / sarjanumero:	Käynnistysmoottorin merkki / sarjanumero:
Ruiskutuspumppun sarjanumero:	Hydrauliikkapumpun merkki / sarjanumero:

Rengas	Merkki	Koko	Sarjanumero
Etu (vasen)			
Etu (oikea)			
Taka (vasen)			
Taka (oikea)			

Ymmärrän kaikki traktorin huoltoa koskevat ehdot, takuehdot, järjestelmät, suunnitellut palvelut sekä ymmärrän traktorin toiminnan pellolla ja muissa toiminnoissa.

Olen vastaanottanut uuden, virheettömän traktorin, valmistenumero.....

Moottorin nro ja olen täysin tyytyväinen toimitukseen.

OMISTAJAN ALLEKIRJOITUS	JÄLLEENMYYJÄN LEIMA JA ALLEKIRJOITUS
	PUH.NROPÄIVÄMÄÄRÄ:.....

* **TÄRKEITÄ TIETOJA ASIAKKAALLE:** Jos tarvitset apua tuotteeseen liittyvissä asioissa, ota yhteyttä valtuutettuun jälleenmyyjään tai palvelukeskukseen.

--

Hakemisto 10

Johdanto 13

Takuu 16

Turvaohjeet 18

Hallintalaitteet ja ohjaimet 40

Toiminnot 38

Huoltosuunnitelma 39

Tekniset tiedot 40

Yhteensopivat työkoneet 41

**Suosittelut ja vältettävät toimet
42**

Vianetsintä 43

LUKU 1: JOHDANTO JA TRAKTORIN TUNNISTETIEDOT

1.1 Käyttöoppaan käyttö	13
1.2 Valmistenumero	14
1.3 Moottorin sarjanumero	14
1.4 Lakisääteinen kilpi	14
1.5 ROPS-todistusmerkintä	14
1.6 Yleiset symbolit.....	15

LUKU 2: TAKUU JA TURVALLISUUS

2.1 Johdanto.....	16
2.2 Takuu, toimitusta edeltävä tarkastus ja asennus	16
2.3 Takuumenettely	17
2.4 Varaosia koskeva varoitus	17
2.5 Muuton yhteydessä.....	17
2.6 Huolto takuun jälkeen	17
2.7 Turvakilpiä koskevat ohjeet.....	18
2.8 Turvallisuus: Valmistautuminen turvalliseen käyttöön.....	19
Turvaohjeet.....	18-37
Turvallisuus kuormauslaitteita käytettäessä.....	33
Suojautuminen salamaniskuilta	34
Melu- ja värinäätasot	34

LUKU 3: LAITTEET JA OHJAIMET

3.1 Traktorin ohjaimet	38
3.2 Kojelauta	39
3.2.1 Seisontajarrun merkkivalo.....	40
3.2.2. Akun latauksen merkkivalo	43
3.2.3 Ilmansuodattimen tukkeutumisen ilmaisin.....	40
3.2.4 Suuntavilkku vasemmalle	40
3.2.5 Moottorin kierroslukumittari, käyttötuntilaskin	41
3.2.6 Suuntavilkku oikealle	41
3.2.7 Kaukovalojen merkkivalo	41
3.2.8 Kylmäkäynnistyksen merkkivalo	41
3.2.9 Moottorin öljynpaineen merkkivalo.....	42
3.2.10 PTO:n valvontavalo.....	42
3.2.11 Kääntyvän perävaunun lamppu	42
3.2.12 Lämpötilamittari	42
3.2.13 Polttoainemittari	43
3.2.14 Työvalaisimen merkkivalo.....	43
3.3 Kojelaudan ohjaimet	44
3.4. Sulakerasia	46
3.5 Akku.....	46
3.6 7-napainen pistoke	47
3.7 Traktorin valot	48
3.8 Rekisterikilpi.....	48
3.9 Kuljettajan istuin.....	49

LUKU 4: TOIMINNOT

4.1 Kuljettajan läsnäolon tunnistin (OPC)	50
4.2 Traktoriin nouseminen ja siitä poistuminen	51
4.3 Moottori	51
4.3.1 Moottorin käynnistäminen	51
4.3.2 Käynnistys kylmällä säällä	51
4.3.3 Sisäänajo	52
4.3.4 Moottorin sammuttaminen	52
4.3.5 Pysähtyminen ja pysäköinti	52
4.4 Äänenvaimennin	53
4.5 Konepellin avaaminen	53
4.6 Jalkakaasupoljin	53
4.7 Kytkinpoljin	54
4.8 Kaksipyörä-/nelivetovipu	54
4.9 Käsikaasuvipu	54
4.10 Vaihdetanko	54
4.11 Suunnanvaihtaja	55
4.12 Voimanottoakseli (PTO)	55
4.13 Hydrauliset kytkentälaitteet	58
4.14 Vastaventtiili (Kuljetuslukko)	59
4.15 Nopeusalueen valintavipu (H-M-L)	59
4.16 Tasauspyörästäön lukituspoljin	59
4.17 Ohjaustehostin	60
4.18 Pääjarrut	60
4.19 Seisontajarru	60
4.20 Nopeuskaavio	61
4.21 Pyörät ja renkaat	62
4.22 Pyörien mutterien ja pulttien tarkastus	63
4.23 Lisäpainojen lisääminen etuakseliin	64
4.24 Hydraulikkavipu	64
4.25 Kolmepistekiinnitys	64
4.26 Turvakaari: Turvakaari (ROPS)	66

LUKU 5: HUOLTO

5.1 Huoltosuunnitelma	67
5.2.1 Polttoainetankin täyttö	69
5.2.2 Polttoainevaatimukset	69
5.2.3 Polttoaineen lisääminen	69
5.2.4 Polttoaineen säilyttäminen	69
5.3.1 Moottoriöljyn määrän tarkistaminen	70
5.3.2 Moottoriöljyn ja moottoriöljyn suodattimen vaihto	70
5.4 Polttoainesuodattimen vaihto	71
5.5 Polttoainejärjestelmän ilmaus	71
5.6 Jäähdytin	71
5.6.1 Jäähdytysaineen määrä jäähdyttimessä (kuumana)	71
5.6.2 Jäähdyttimen tyhjennys ja huuhtelu (kylmänä)	72
5.6.3 Jäähdyttimen lamellien puhdistus	72
5.6.4 Jäähdyttimen säleikön puhdistus	72
5.6.5 Jäähdyttimen kansi	72

5.7 Letkujen tarkistaminen	73
5.8 Ilmansuodattimen huolto	73
5.9 Kytkinpoljin	74
5.10 Jarrupoljinten vällys	74
5.11 Jalkajarru	74
5.12 Jarrupoljinten vällys	74
5.13 Ohjaussynterinin pallonivelet	74
5.14 Nelivetomallin etuakselin öljynvaihto	75
5.15 Vaihteiston, taka-akselin ja nostolaitteen hydraulipiirin öljyvaihdot	75
5.16 Suositellut öljyluokat ja käyttölämpötilat	76
5.16.1 Magneettisuodattimen puhdistus	76
5.17 Sähköjärjestelmän yleinen huolto	77
5.18 Akku ja sen huolto	77
5.19 Käynnistysmoottori	78
5.20 Laturi	78
5.20.1 Kiilahihnan tarkistaminen	78
5.20.2 Kiilahihnan kireyden säätäminen	78
5.21 Sulakerasian sulakkeet	79
5.22 Pitkä seisonta-aika	80
5.23 Voitelukohtat	81
5.24 Traktorin nostaminen – nostokohtat	82
5.25 Rasvaus- ja voitelukaavio	82
LUKU 6: TEKNISET TIEDOT	
6.1 Tekniset tiedot	83
6.2 Yhteensopivat työkonet	84
LUKU 7: SUOSITELLUT JA VÄLTETTÄVÄT TOIMET	86
LUKU 8: VIANETSINTÄ, HUOLTOKIRJA JA AAKKOSELLINEN HAKEMISTO	
Vianetsintä	89
Huoltokirja	91
•	

1. Tämän käyttöoppaan käyttö

Tämä käyttöopas on olennainen osa traktoriasi ja se on pidettävä traktorissa myös siinä tapauksessa, että myyt sen.

Tämän oppaan lukeminen auttaa sinua ja muita välttämään henkilövahinkoja ja traktorille aiheutuvia vahinkoja. Käyttöoppaassa annetut tiedot auttavat sinua käyttämään traktoria turvallisesti ja tehokkaasti.

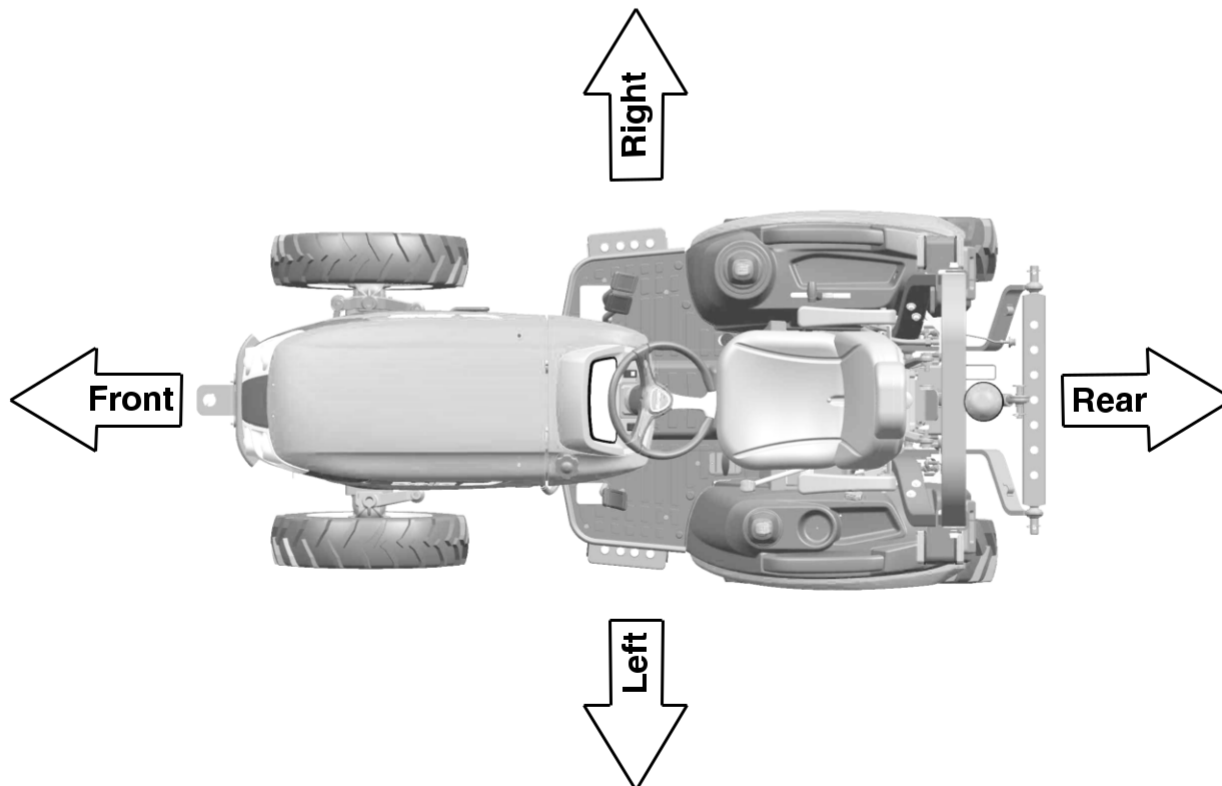
Jos sinulla on käytössäsi työkonetta, noudata sen käyttöoppaan turva- ja käyttöohjeita traktorin käyttöoppaan rinnalla varmistaaksesi työkonetta turvallisesti ja oikein.

Käyttöopas ja traktorin turvakilvet voivat olla saatavissa eri kielillä (pyydä lisätietoja jälleenmyyjältäsi).

Tässä käyttöoppaassa esitelty traktori voi hieman erota sinun traktoristasi, mutta se on riittävän samanlainen ohjeiden ymmärtämisen kannalta.

Ilmaisut vasen puoli, oikea puoli, etuosa ja takaosa on ymmärrettävä oikein tätä käyttöopasta luettaessa sekaannusten välttämiseksi. Vasen ja oikea tarkoittavat traktorin vasenta ja oikeaa puolta katsottaessa traktorin kulkusuuntaan. Viittaus etuosaan tarkoittaa traktorin osaa, jossa sijaitsee jäähdytin ja takaosa tarkoittaa paikkaa, jossa sijaitsee vetotanko.

Kun tarvitset varaosia, ilmoita aina traktorin valmistenumero ja moottorin sarjanumero. Tämä nopeuttaa oikeiden osien toimittamista jälleenmyyjältä. Jotta numerot olisivat helposti saatavilla, on suositeltavaa merkitä ne tämän luvun edellä olevalla sivulla "Omistajuus ja traktorin yksityiskohtaiset tiedot" olevaan kenttään.

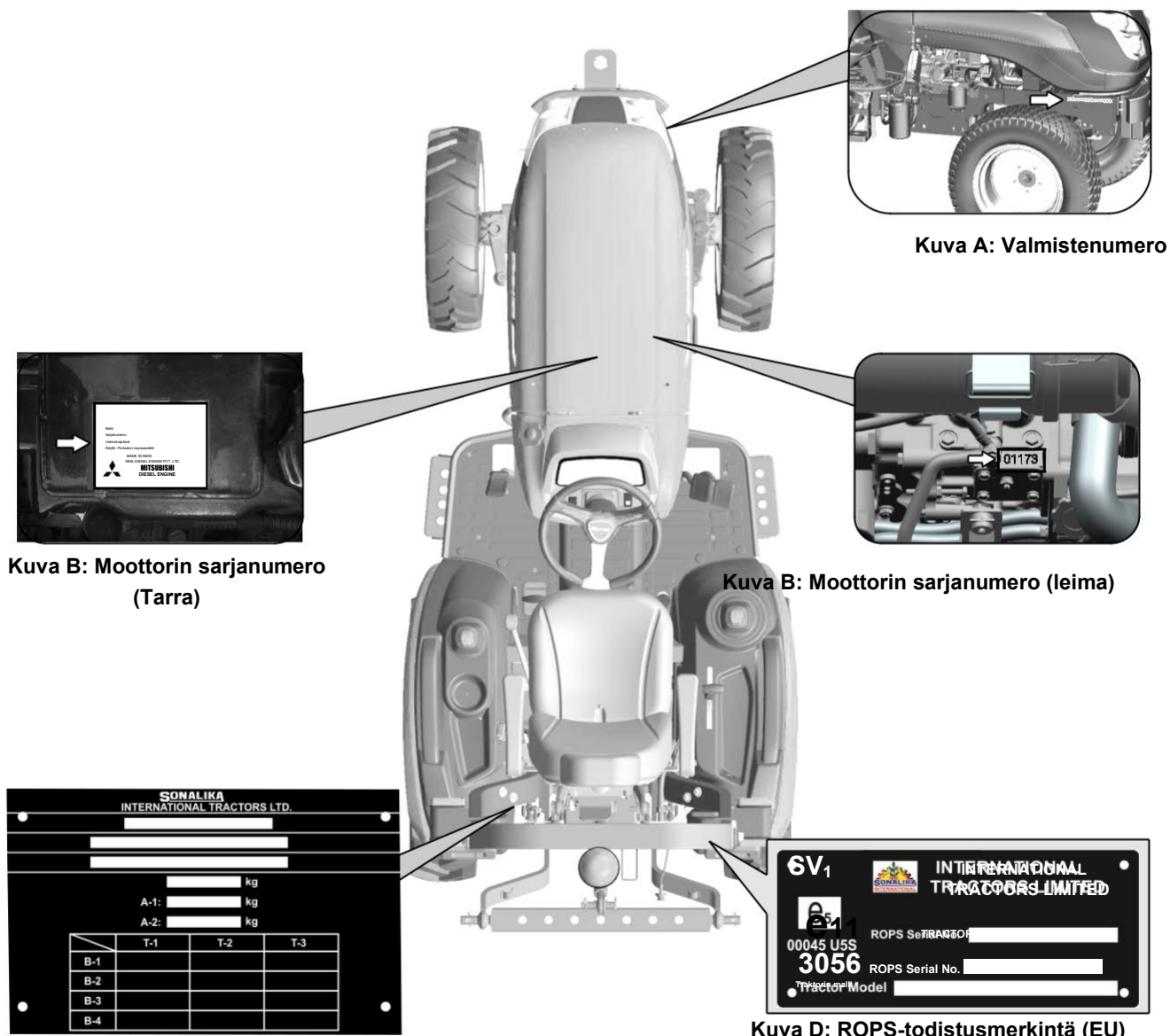


1.2 Valmistenumero (A): Valmistenumero on lyöty traktorin etuakselin pidikkeen oikealle puolelle (ks. kuva A). Jos numero on vaikeasti luettavissa, se löytyy myös lakisääteisestä kilvestä.

1.3 Moottorin sarjanumero (B): Moottorin sarjanumero on painettu sylinterilohkon oikealla puolella sijaitsevan polttoaineen ruiskutuspumun asennusosan yläpuolelle. Moottorin sarjanumero mainitaan myös moottorin venttiin kannessa (ks. kuva B).

1.4 Lakisääteinen kilpi (C): Valmistenumero on kaiverrettu myös lakisääteiseen kilpeen. Lakisääteinen kilpi sijaitsee vasemmanpuoleisessa lokasuojassa (kuvat C1 ja C2).

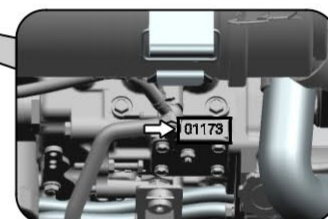
1.5 ROPS-todistusmerkintä (D) – lisävaruste: ROPS-todistusmerkintä on niitattu turvakaareen. ROPS-kilpeen on kaiverrettu turvakaaren sarjanumero ja traktorin malli. Maissa, joissa sovelletaan EU-lainsäädäntöä, ROPS-todistusmerkintää käytetään kuvassa D osoitettulla tavalla.



Kuva A: Valmistenumero



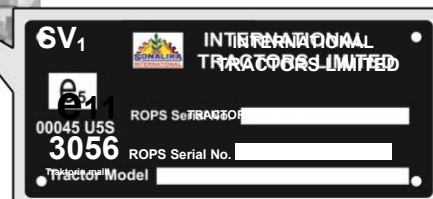
Kuva B: Moottorin sarjanumero (Tarra)



Kuva B: Moottorin sarjanumero (leima)

SONALIKA INTERNATIONAL TRACTORS LTD.			
[Redacted]			
[Redacted]			
[Redacted] kg			
A-1: [Redacted] kg			
A-2: [Redacted] kg			
	T-1	T-2	T-3
B-1			
B-2			
B-3			
B-4			

Kuva C: Lakisääteinen kilpi



Kuva D: ROPS-todistusmerkintä (EU)

1.6 Yleiset symbolit

Kojelaudassa, ohjaimissa ja traktorin muissa osissa on käytetty erilaisia yleisiä symboleja, joiden on tarkoitus ohjata kuljettajaa traktorin käytössä. Symbolit ja niiden merkitys on esitetty alla.

	Lue käyttöohje		Nopea
	Varoitusymboli		Hidas
	Polttoaineen määrä		Moottorin jäähdytysaineen lämpötila
	Moottorin kierrosluku n/min		PTO 540 ⁵⁴⁰
	Seisontajarru		PTO 540 Economy ^{540E}
	Ilmansuodattimen tukkeutumisen ilmaisin		Tasauspyörästäön lukitus
	Akun lataustila		Hydraulinen säätö – ala-asento
	Moottoriöljyn paine		Hydraulinen säätö – yläasento
	Suuntavilkku		Moottorin nopeudensäätö
	PTO-käyttökytin – poissa päältä		Nostosylinteri sisään
	PTO-käyttökytin – päällä		Nostosylinteri ulos
	Hätävilkku		Moottorin sammutus
	Valokytin		
	Seisontajarrun merkkivalo		
	Ajovalot – lähivalot		
	Ajovalot – kaukovalot		
	Äänimerkinantolaite		
	Neliveto päällä		
	Neliveto poissa päältä		

HUOMAUTUS: TAKUUTA SOVELLETAAN TAKUUEHTOJEN MUKAISESTI; OTA TARVITTAESSA YHTEYTTÄ LÄHIMPÄÄN JÄLLEENMYYJÄÄN.



HUOMAUTUS: E-merkinnällä varustettuja osia käytetään maissa, joissa sovelletaan Euroopan talousyhteisön (ETY) säädöksiä.

2.1 Johdanto

HUOMAUTUS: Tämä ohjekirja on julkaistu maailmanlaajuisia jakelua varten. Perus- tai lisävarustuksena osoitettujen laitteiden saatavuus voi vaihdella kulloisenkin alueen mukaan, jolla traktoria käytetään. Pyydä jälleenmyyjältäsi yksityiskohtaiset tiedot sinun alueellasi saatavissa olevista laitteista.

Tämän oppaan tarkoituksena on varmistaa, että traktorin omistaja ja käyttäjä voivat käyttää sitä turvallisesti. Mikäli ohjeita noudatetaan huolellisesti, traktori palvelee käyttäjänsä vuosien ajan.

Kun jälleenmyyjä hoitaa tuotteen asennukset, samalla on mahdollista varmistaa, että käyttö- ja huolto-ohjeet on ymmärretty. Ota aina yhteyttä jälleenmyyjään, jos et ymmärrä jotain tämän ohjekirjan osaa. Ohjeiden ymmärtäminen ja noudattaminen on tärkeää. Päivittäisen huollon pitäisi olla rutiinitoimenpide ja huoltotunneista olisi pidettävä kirjaa.

Kun traktoriin täytyy vaihtaa osia, on tärkeää käyttää vain aitoja, alkuperäisiä osia. Valtuutetut jälleenmyyjämme toimittavat aitoja varaosia ja antavat neuvoja niiden asentamisessa ja käytössä. Heikompileatuisten osien käyttäminen saattaa aiheuttaa traktorille suurta vahinkoa. Asiakkaita neuvotaan ostamaan huoltoa varten tarvittavia osia ainoastaan valtuutetulta jälleenmyyjältä.

Koska traktorin käyttöolosuhteet voivat olla hyvin vaihtelevat, valmistajan on mahdotonta antaa julkaisuissaan täysin kattavia kuvauksia koneidensa suorituskyvystä tai käyttömenetelmistä. Se ei myöskään vastaa sellaisista menetyksistä tai vahingoista, jotka saattavat johtua näistä kuvauksista tai virheistä tai puutteista. Jos traktoria aiotaan käyttää epätavanomaisissa olosuhteissa, jotka voivat olla haitallisia (esim. syvässä vedessä tai riisipellolla), pyydä jälleenmyyjältäsi erityisohjeita. Muutoin takuu saattaa mitätöityä.

Kyseiset traktorit on suunniteltu ainoastaan tavanomaisiin maataloustöihin (suunniteltu käyttö).

Kaikkea muuta käyttöä pidetään suunnitellun käytön vastaisena käyttönä. Traktorin valmistaja ei vastaa koneen vääranlaisesta käytöstä aiheutuneista vaurioista tai vammoista, ja käyttäjä vastaa täysin tällaisista riskeistä noudattaessaan valmistajan määrittämiä käyttö-, huolto ja korjausehtoja, jotka myös ovat olennainen osa suunniteltua käyttöä.

Traktoreita saavat käyttää, huoltaa ja korjata ainoastaan henkilöt, jotka ovat perehtyneet kaikkiin niiden erityisominaisuuksiin ja niitä koskeviin turvallisuusohjeisiin (onnettomuuksien ehkäiseminen).

Asiakkaita kehotetaan ottamaan aina yhteyttä valtuutettuun jälleenmyyjään huoltoa koskevien ongelmien ja näissä yhteyksissä tarvittavien säätöjen yhteydessä.

2.2 Takuu, toimitusta edeltävä tarkastus ja asennus

Valmistaja myöntää uusia tuotteita myydessään jälleenmyyjilleen takuun, jolla tietyin ehdoin taataan, että tuotteet ovat käytettyjen materiaalien ja työn suhteen virheettömiä. Koska tämä ohjekirja on julkaistu maailmanlaajuisia jakelua varten, on mahdotonta esittää yksityiskohtaisesti takuun täsmälliset ehdot, joita sovelletaan vähittäisasiakkaaseen kussakin maassa. Uuden koneen ostajan tulee pyytää kaikki takuehdot jälleenmyyjältään.

Koska yrityksen pyrkimyksenä on jatkuvasti parantaa valmistamiaan koneita, koneiden spesifikaatioihin voidaan tehdä muutoksia milloin tahansa ilman ennakoilmoitusta. Yritys ei vastaa koneidensa spesifikaatioiden ja julkaisujensa välisistä mahdollisista ristiriidoista. Jälleenmyyjän täytyy suorittaa tietyt toiminnot uuden traktorin toimituksen yhteydessä. Nämä koostuvat ennen toimitusta suoritettavasta kokonaisvaltaisesta tarkastuksesta, jossa varmistetaan, että toimitettu traktori on välittömästi käyttövalmis, sekä traktorin toiminnan ja huollon peruseriaatteita koskevasta kattavasta ohjeistuksesta. Nämä ohjeet koskevat laitteita ja ohjaimia, säännöllistä huoltoa ja turvatoimia. Kaikkien niiden, joita koneen käyttö ja huolto koskee, tulee olla paikalla kuuntelemassa kyseisiä ohjeita.

•
HUOMAUTUS: *Traktorin valmistaja ei hyväksy takuukorjausvaatimuksia, jotka johtuvat ei-hyväksytyjen osien tai työkoneiden asentamisesta tai luvattomista muutoksista.*

2.3 Takuumenettely

Oikeat asennukset sekä säännöllinen huolto ennaltaehkäisevät rikkoutumisia. Jos takuuajana tästä huolimatta esiintyy ongelmia traktorin käytössä, noudatetaan seuraavaa menettelyä:

Ilmoita asiasta välittömästi sille jälleenmyyjälle, jolta olet ostanut traktorin, ja mainitse malli ja sarjanumero. On äärimmäisen tärkeää ilmoittaa ongelmasta viipymättä. Vaikka alkuperäinen vika kuuluisikin takuun piiriin, takuu ei ehkä katakaan korjausta, jos sitä ei suoriteta välittömästi.

Toimita jälleenmyyjälle mahdollisimman paljon taustatietoa. Tietojen avulla jälleenmyyjä voi päätellä, montako tuntia traktori on ollut käytössä, minkä tyyppisiä töitä sillä on tehty ja mitkä ovat ongelman merkit.

On syytä panna merkille, että tavanomaiset huoltotoimet, kuten hienosäädöt, jarrujen/kytkimen säädöt ja traktorin huollossa käytettävien aineiden (öljy, suodatimet, jäänestoaine) toimitukset eivät kuulu takuun piiriin.

2.4 Varaosia koskeva varoitus

Muiden kuin alkuperäisten osien asentaminen saattaa johtaa huonompilaatuisten osien käyttöön. Traktorin valmistaja ei vastaa tällaisten osien asentamisen seurauksena tapahtuneista menetyksistä tai vahingoista. Jos muita kuin alkuperäisiä osia asennetaan takuuajana, valmistajan takuu saattaa mitätöityä.

2.5 Muuton yhteydessä

•Ainoastaan virallinen jälleenmyyjä, jolta olet ostanut traktorin, vastaa takuusi tarjoamasta suojasta, ja sinun olisi mahdollisuuksien mukaan aina toimitettava traktori kyseiselle jälleenmyyjälle takuukorjauksia varten. Jos kuitenkin muutat toiselle alueelle tai jos traktoriasi käytetään väliaikaisesti tietyn välimatkan päässä siitä jälleenmyyjästä, jolta se on ostettu, on suositeltavaa pyytää alkuperäiseltä jälleenmyyjältä

uusinta työskentelypaikkaasi lähinnä sijaitsevan jälleenmyyjän nimi ja osoite sekä pyytää siirtämään jäljellä olevat takuusitoumukset jälkimmäiselle jälleenmyyjälle. Jos olet muuttanut pois alueelta, jolla alkuperäinen jälleenmyyjä toimii, etkä ole sopinut järjestelyistä uuden jälleenmyyjän kanssa, jälkimmäinen auttaa mielellään hätätilanteissa, mutta veloittaa suoritetusta työstä tavanomaisen hinnan, paitsi jos

- a. osoitat selvästi, että takuu ei ole umpeutunut ja
- b. annat korjauksen suorittavalle jälleenmyyjälle mahdollisuuden sopia järjestelyistä myynnin suorittaneen jälleenmyyjän kanssa.

2.6 Huolto takuun jälkeen

Takuuajana kaikki korjaus- ja huoltotyöt olisi teetettävä jälleenmyyjällä. Näin varmistetaan, että uuden traktorisi toiminta ja suorituskyky tarkistetaan yksityiskohtaisesti.

Saadaksesi parhaan hyödyn traktoristasi on tärkeää teettää huoltotarkastuksia säännöllisesti takuuajan päättymisen jälkeen. Hyödynnä kaikki paikallisen jälleenmyyjäsi tarjoamat traktorihuoltopalvelut; kokenut mekaanikko havaitsee määräaikaishuoltojen välillä mahdollisesti ilmenevät ongelmat.

Mekaanikot saavat säännöllisesti koulutusta, ja heille tiedotetaan tuotepäivityksistä, huoltotekniikoista sekä nykyaikaisten huoltolaitteiden ja diagnostiikkalaitteiden käytöstä. He saavat säännöllisesti huoltoon liittyviä tiedotuslehtiä, ja heillä on kaikki työpajakäsikirjat ja muut vastaavat tekniset tiedot, joiden avulla he varmistavat, että korjaus- tai huoltotyöt ovat vaaditun standardin mukaiset.

Tämä varoitussymboli tarkoittaa HUOMIO!

OLE VAROVAINEN! KYSE ON TURVALLISUUDESTASI!



Varoitussymbolia käytetään turvallisuutta koskevien tärkeiden viestien yhteydessä koneissa, turvakilvissä, käyttöoppaissa ja muissa vastaavissa paikoissa. Kun näet tämän symbolin, varaudu henkilövahingon tai kuoleman riskiin.

Miksi TURVALLISUUS on tärkeää sinulle? *ONNETTOMUUDET VAMMAUTTAVAT ja TAPPAVAT*

**** ONNETTOMUUDET ovat KALLIITA ** ONNETTOMUUDET voidaan VÄLTÄÄ***

2.7 Turvakilpiä koskevat ohjeet

Tunnista turvallista käyttöä koskevat tiedot

Kaikki seuraavat koneessasi tai tässä käyttöoppaassa esiintyvät symbolit varoittavat vammojen riskeistä. Noudata suositeltuja varotoimia ja turvallisia toimintakäytäntöjä.



Symboli ja VAARA-sana ilmaisevat välitöntä vaaratilannetta, joka saattaa johtaa KUOLEMAAN TAI AIHEUTTAA ERITTÄIN VAKAVIA VAMMOJA, ellei tilanteelta vältytä.



VAROITUS

Symboli ja VAROITUS-sana ilmaisevat mahdollista vaaratilannetta. Jos käyttäjä ei toimi oikein ohjeiden tai menettelyjen mukaisesti, tilanne saattaa johtaa KUOLEMAAN TAI AIHEUTTAA ERITTÄIN VAKAVIA VAMMOJA.



HUOMIO

Symboli ja HUOMIO-sana ilmaisevat mahdollista vaaratilannetta, joka tapahtuessaan saattaa aiheuttaa LIEVIÄ VAMMOJA.

TÄRKEÄÄ:

Ilmaisee, että laitteet tai omaisuus voivat vahingoittua, jos ohjeita ei noudateta.

HUOMAUTUS:

Osoittaa tärkeitä tietoja tai traktorin käytön kannalta tärkeitä tietoja.

2.8 Turvallisuus: Valmistautuminen turvalliseen käyttöön

Suojaudu:

Käytä kaikkia sinulle annettuja tai työskentelyolosuhteiden edellyttämiä suojavaatteita ja henkilösuojaimia. Älä ota riskejä vaan käytä seuraavia suojarusteita (kuva 2.1)

- (a) Kova päähine
- (b) Suojalasit tai kasvosuojain
- (c) Kuulosuojain
- (d) Hengityssuojain tai suodatinmaski
- (e) Huonon sään vaatteet
- (f) Heijastinvaatteet
- (g) Vahvat käsineet (materiaalina neopreeni kemikaalien käsittelyyn, nahka raskaaseen työhön)
- (h) Turvakengät

ÄLÄ käytä löysiä vaatteita, koruja tai muita esineitä, ja kiinnitä pitkät hiukset, jotka saattavat tarttua ohjaimiin tai traktorin muihin osiin.

Selvitä, missä palosammuttimia, ensiapupakkauksia ja hätävarusteita säilytetään ja mistä voit saada apua nopeasti. Varmista, että osaat käyttää näitä välineitä.



(a)



(b)



(c)



(d)



(e)



(f)



(g)



(h)



TURVALLINEN KÄYTTÖ

Huolellinen käyttö on paras vakuutuksesi onnettomuuksia vastaan.

Lue tämä käyttöopas ja varmista, että ymmärrät sen sisällön ennen traktorin käyttöönottoa.

Riippumatta siitä, miten kokeneesta käyttäjästä on kyse, kaikkien käyttäjien olisi luettava tämä käyttöopas ja muut olennaiset oppaat ennen traktorin tai siihen kiinnitetyn työkoneen käyttöä.

Omistajan velvollisuutena on neuvoa kaikkia käyttäjiä toimimaan turvallisesti.

ENNEN TRAKTORIN KÄYTTÖÄ

LUE TURVALLISUUSOHJEET

Lue huolellisesti kaikki tässä käyttöoppaassa annetut turvallisuusohjeet turvallisuutesi vuoksi. Turvalaitteiden peukalointi saattaa aiheuttaa vakavia vammoja tai johtaa kuolemaan. Varmista, että kaikki turvakilvet ovat hyvässä kunnossa. Korvaa puuttuvat tai vahingoittuneet turvakilvet.

Pidä traktorisi hyvässä kunnossa äläkä anna kenenkään tehdä siihen luvattomia muutoksia, jotka saattaisivat heikentää toimintoja/turvallisuutta ja vaikuttaa traktorin käyttöikään.



Noudata tarkoin asennettavan tai vedettävän koneen tai perävaunun käyttöoppaassa esitettyjä ohjeita. Älä käytä traktorin ja koneen tai traktorin ja perävaunun yhdistelmää, ellei kaikkia ohjeita ole noudatettu.

TRAKTORIN AJAMINEN

1. Tarkkaile, minne olet ajamassa, erityisesti pellon päisteissä, teillä sekä puiden ja matalalla roikkuvien esteiden läheisyydessä.
2. Onnettomuuksien välttämiseksi aja traktoria varovaisesti ja olosuhteisiin mukautetulla nopeudella erityisesti kuoppaisessa tai kaltevassa maastossa, ylittäessäsi ojia ja kääntyessäsi kulmissa.
3. Lukitse traktorin jarrupolkimet yhteen ajaessasi teillä, jotta jarrut toimisivat asianmukaisesti.
4. Aja traktoria samalla vaihteella alamäkeen ja ylämäkeen. Älä aja alamäissä vapaalla.
5. Kaikki traktorin perässä vedettävät ajoneuvot ja/tai perävaunut, joiden kokonaispaino ylittää traktorin painon, on varustettava omilla jarruilla turvallisuuden vuoksi.
6. Jos traktori tai renkaat juuttuvat maahan, peruuta estääksesi traktorin kaatumisen.
7. Varmista, että sinulla on aina hyvä näkyvyys, erityisesti traktoria kuljettaessa.

TRAKTORIN KÄYNNISTÄMINEN**Varoita sivullisia ennen käynnistystä:**

Kävele traktorin ja mahdollisen työkoneen ympäri ennen moottorin käynnistämistä. Varmista, ettei kukaan ole traktorin alla, päällä tai sen lähellä. Ilmoita muille työntekijöille ja sivullisille, että aiot käynnistää traktorin. Älä käynnistä sitä, ennen kuin kaikki ovat riittävän etäällä traktorista, työkoneesta tai sen perään kiinnitetystä laitteesta.

Varmista, että kaikki sivulliset, erityisesti lapset ovat turvallisessa paikassa ennen moottorin käynnistämistä.

Työkoneen kiinnittäminen ja irrottaminen

Noudata aina kolmen kohdan sääntöä ja pidä katseesi koneessa kiinnittäessäsi sitä. Kolmen kohdan sääntö tarkoittaa, että kumpikin käsi ja toinen jalka tai toinen käsi ja molemmat jalat ovat kosketuksissa koneeseen koko sen kiinnityksen ja irrottamisen ajan.

Puhdista kengänpohjasi ja pyyhi kätesi ennen kuin kiipeät traktoriin. Tartu kaiteisiin ja kahvoihin ja käytä (tarjolla olevia) tikkaita tai askelmia, kun nouse traktorin ohjaamoon tai tulet sieltä pois.

Älä KOSKAAN käytä ohjausvipuja käden tukena äläkä KOSKAAN paina polkimia noustessasi traktorin ohjaamoon tai tullessasi sieltä pois.

Älä KOSKAAN yritä nousta liikkuvaan traktoriin tai sieltä pois. Älä KOSKAAN hyppää ulos traktorin ohjaamosta missään olosuhteissa.

Säädä istuin sopivaan asentoon, kiinnitä turvavyö (tarvittaessa, tämän käyttöoppaan mukaisesti), laita seisontajarru päälle ja kaikki ohjaimet vapaalle ennen koneen käynnistystä.



Ennen kuin käynnistät moottorin, varmista, että ilmanvaihto on riittävä. Älä koskaan pidä moottoria käynnissä suljetussa rakennuksessa. Pakokaasut saattavat aiheuttaa hapenpuutetta.

**ÄLÄ OTA TRAKTORIIN MATKUSTAJIA**

Älä anna kenenkään matkustaa traktorin kyydissä.

Matkustajilla on vammautumisariski, he saattavat esim. jäädä puristuksiin tai sinkoutua ulos traktorin ohjaamosta.

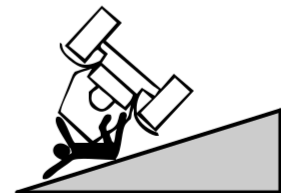
**TRAKTORIN KAATUMISEN ESTÄVÄT VAROTOIMET**

Älä aja traktorilla paikkoihin, joissa se voisi lähteä liukumaan tai kaatua.

Varo maaston kuoppia ja kivenlohkareita sekä muita piileviä vaaroja.

Hidasta ajonopeutta, ennen kuin teet tiukan käynnöksen.

Traktorin ajaminen ojan yli tai liejuisesta kuopasta eteenpäin saattaa kaataa traktorin taaksepäin. Peruuta tällaisissa tilanteissa taaksepäin, jos mahdollista.



TRAKTORIA EI SAA KÄYTTÄÄ, JOS SE KAATUU

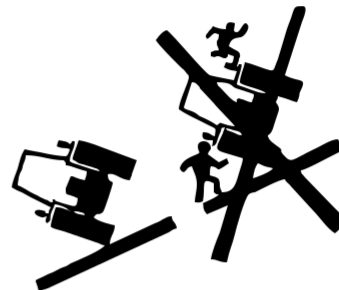
Kaatumisriski:

Traktorissa on turvakaari ja turvavyöt turvallisuuden lisäämiseksi.

Jos turvakaarella varustettu traktori uhkaa kaatua, pidä tiukasti kiinni ohjauspyörästä
ÄLÄKÄ yritä nousta istuimelta, ennen kuin traktori on palannut vakaaseen asentoon.

Sivuttaisen kaatumisen välttäminen:

- Vähennä nopeutta niin, että se sopii työolosuhteisiin. Jos traktorissa on etukuormain, kuljeta kauhaa ja lastia mahdollisimman alhaalla.
- Tee käännökset laajassa kaaressa ja matalalla nopeudella. ÄLÄ anna traktorin kulkea liian lujaa. Saatat menettää sen ohjattavuuden.
- ÄLÄ vedä kuormaa, joka on traktorillesi liian raskas. Saatat menettää raskaan kuorman hallinnan alamäessä, jolloin se saattaa kääntyä traktorin sivulle.
- ÄLÄ jarruta äkillisesti. Käytä jarruja rauhallisesti ja tasaisesti.
- Kun ajat mäkeä alas, hidasta vauhtia moottorijarrutuksen avulla.



PYSÄKÖI TRAKTORI TURVALLISESTI

Ennen kuin aloitat työskentelyn traktorin kanssa:

Laske kaikki työkoneet maahan.

Pysäytä moottori ja poista virta-avain.

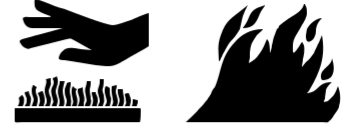


TURVALLINEN KÄYNNISTYSKYTKIN

1. Traktorissa on kytkimellä toimiva turvalaite, joka sallii käynnistysjärjestelmän toimivan vain, kun kytkin on painettu pohjaan.
2. Älä sivuuta tätä turvalaitetta tai koeta säätää sitä. Suosituksen mukaan ainoastaan valtuutettujen jälleenmyyjien tulisi tehdä säätöjä käynnistyskytkimeen.

PYSY ETÄÄLLÄ KUUMASTA PAKOKAASUSTA

Työkoneen huoltotyöt moottorin käydessä saattavat aiheuttaa vakavia henkilövahinkoja. Vältä altistumista. Pakoputket ja -kaasut voivat muuttua hyvin kuumiksi traktorin ollessa käynnissä. Pakokaasujen ja komponenttien lämpötilat saattavat nousta niin korkeiksi, että ne voivat aiheuttaa ihmisille palovammoja ja sytyttää tai sulattaa tavanomaisia materiaaleja.

**VÄLTÄ KORKEAPAINELIIVÄ**

Suihkuva korkeapaineinen neste voi tunkeutua ihon alle ja aiheuttaa vakavia vammoja. Pidä kätesi ja kehosi etäällä pienistä rei'istä ja suuttimista, joista purkautuu nestettä korvalla paineella. Jos nestettä pääsee tunkeutumaan ihosi alle, ota välittömästi yhteyttä lääkäriin.

**ESTÄ AKKUJEN RÄJÄHDYKSET**

Varmista, ettei akun yläpuolella synny kipinöitä eikä sytytetä tulitikkuja tai avotulta.

Akkukaasu voi räjähtää.

Älä koskaan tarkista akun varaustilaa asettamalla metalista esinettä napojen päälle.

**KÄYTÄ AINA TURVAVALOJA**

Varoitusvalojen ja suuntavilkkujen käyttö on suositeltavaa kuljetettaessa työkoneita maanteillä, paitsi jos niiden käyttö on kielletty kansallisilla tai paikallisilla määräyksillä.

**LIIKENMÄÄRÄYKSET**

- Kun traktoria ajetaan maantiellä, on tietyt turvallisuusseikat otettava huomioon.
- Tutustu tiehen, jota aiot käyttää.
- Ole varovainen kuljettaessasi kuormaa ajonopeudella ja varsinkin, jos vedettävässä laitteessa ei ole jarruja.
- Noudata traktorin nopeusrajoitusten suhteen kaikkia paikallisia tai kansallisia määräyksiä.
- Ole erittäin varovainen, kun kuljetat kuormaa lumisella tai jäisellä tiellä.
- Siirtyessäsi ajamaan maantielle, odota, kunnes tiellä ei ole muuta liikennettä. Varo risteyksiä, joissa on huono näkyvyys. Hidasta vauhtia, kunnes sinulla on hyvä näkyvyys kumpaankin suuntaan.

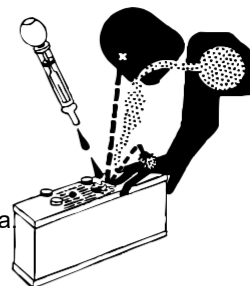


VARO HAPON PÄÄSYÄ IHOLLE

Akkuhapon rikkihappo on myrkyllistä. Se on niin vahvaa, että se voi polttaa ihoa, tehdä vaatteisiin reikiä ja aiheuttaa sokeutta. Riittävän turvallisuuden varmistamiseksi

1. täytä akut aina hyvin ilmastoidussa paikassa.
2. Käytä silmäsuojia ja haponkestäviä suojakäsineitä.
3. Vältä höyryjen hengittämistä lisätessäsi akkuhappoa.
4. Älä lisää akkuhappoon vettä, sillä se voi loiskahtaessaan aiheuttaa vakavia palovammoja.

Jos roiskautat happoa päällesi, huuhto ihosi välittömästi vedellä ja huuhto silmiäsi 10–15 minuutin ajan. Hakeudu välittömästi lääkärin hoitoon.

**KÄSITTELE POLTTOAINEITA TURVALLISESTI – VÄLTÄ TULIPALOJA**

Käsittele polttoainetta varoen, koska se on erittäin helposti syttyvää. Älä tankkaa traktoria tupakoidessasi taikka avotulen tai kipinöiden läheisyydessä.

Sammuta moottori aina ennen tankkausta.

Puhdista traktorista aina ylimääräinen rasva ja roskat.

Puhdista aina läikkyneet polttoainetahrat.

**HUOLLA TRAKTORI TURVALLISESTI**

Älä käytä solmiota, huivia tai löysiä vaatteita, kun työskentelet liikkuvien osien läheisyydessä. Vaatteiden tarttuminen liikkuvaan osaan saattaa aiheuttaa vakavia vammoja.

Älä käytä sormuksia äläkä muita koruja, jottei tapahtuisi oikosulkuja tai jotta ne eivät tarttuisi liikkuviin osiin.

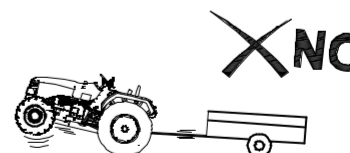
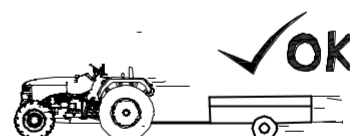
**PYSY ETÄÄLLÄ PYÖRIVISTÄ AKSELEISTA**

Kietoutuminen pyörivään akseliin saattaa aiheuttaa vakavia vammoja tai johtaa kuolemaan. Pidä voimanottoakselin suojus aina paikallaan.

Käytä istuvia vaatteita. Sammuta moottori ja varmista, että voimanottoakseli on pysähtynyt, ennen kuin teet säätöjä, liität osia toisiinsa tai puhdistat voimanottoakselilla toimivia laitteita.

**KÄYTTÖÖN LIITTYVÄT YLEISET VAARAT**

- Kolmipistekiinnityksellä kiinnitetyt ja traktorin leveyttä lisäävät työkoneet muodostavat selvästi suuremman kaaren kääntyessä kyseisen yhdistelmän kanssa. Varaa käännöksissä riittävästi tilaa turvallisuuden varmistamiseksi.
- Käyttäessäsi traktorissa työkoneita lue kyseisen laitteen käyttöohjekirja kokonaan ja noudata siinä esitettyjä turvallisuusohjeita.
- Käytä vetämiseen ainoastaan hyväksytyä vetovartta. Lisälaitteen kiinnittäminen muihin kohtiin saattaa aiheuttaa traktorin kaatumisen.
- Mikäli vetovartta käytetään väärin, vaikka se olisikin oikeassa asennossa, traktori saattaa kaatua taaksepäin.
- ÄLÄ lastaa työkoneeseen tai vedettävään laitteeseen liiallista kuormaa. Käytä asianmukaisia vastapainoja, jotta traktori pysyy vakaana. Kiinnitä kuormia ainoastaan vetovarteen.

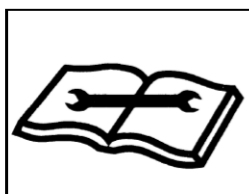


HUOLLA TURVALLISESTI

- Selvitä ja ymmärrä huoltotyön kulku ennen töiden aloittamista.
- Pidä traktorin ympäristö puhtaana ja kuivana.
- Älä yritä huoltaa traktoria, kun se liikkuu.
- Pidä kehosi ja vaatteesi etäällä pyörivistä akseleista.
- Laske työkonet aina maahan. Sammuta moottori.
- Irrota laite traktorista, kun se seisoo tukevasti maassa. Sammuta moottori.
- Tue turvallisesti traktorin kaikki osat, jotka täytyy nostaa huoltotöitä varten.
- Pidä kaikki osat hyvässä kunnossa ja huolehdi niiden asianmukaisesta asennuksesta.
- Vaihda kuluneet tai rikkoutuneet osat uusiin. Korvaa rikkoutuneet tai puuttuvat turvamerkinnät uusilla.
- Poista ylimääräiset rasva- ja öljykertymät traktorista.
- Irrota traktorin akkukaapeli (-) ennen traktorin sähköjärjestelmään tehtäviä säätöjä tai hitsaustöitä.

**HUOLLON AIKANA NOUDATETTAVIA TURVAOHJEITA**

1. Tarkista kaikki öljymäärät ainakin päivittäin. Tarkista jäähdyttimen veden määrä ja akkukahapon määrä. Suorita huoltotoimet huoltosuunnitelman mukaisesti.
2. Varmista, että renkaiden paineet ovat tasaiset ja että työn kannalta oikea paine säilyy koko työn ajan.
3. Varmista, että traktorin ja työkoneneen kaikki ohjaimet ja onnettomuuksia ehkäisevät mekanismit toimivat oikein ja tehokkaasti.
4. Varmista, että saatavissa on riittävä määrä oikeita työkaluja huolto- ja pieniä korjaustöitä varten.
5. Suorita kaikki huoltotyöt ja korjaukset tasaisella alustalla, betonilattialla tai vastaavalla.
Älä tee traktoriin huoltotöitä ennen kuin sen moottori on sammunut, seisontajarru on päällä ja renkaat tuettu kiilalla. Jos traktori on ahtaassa tilassa, varmista riittävä ilmanvaihto, sillä pakokaasut ovat hyvin haitallisia ja saattavat aiheuttaa kuoleman.
6. Älä työskentele nostettujen työkoneneiden äläkä käynnissä olevien työkoneneiden alla.
7. Pyörien tai renkaiden vaihdon yhteydessä akselin alle on asetettava sopiva tuki ennen renkaan poistamista, ja renkaat on tuettava kiilalla.
8. Jos huolto- ja korjaustöitä varten on poistettava suojuksia, varmista, että suojus on asetettu oikein takaisin paikoilleen ennen kuin käynnistät traktorin.
9. Älä koskaan täytä polttoainesäiliötä avotulen läheisyydessä tai jos moottori on ylikuumentunut. Sammuta moottori ennen polttoaineen lisäämistä.
10. Jäähdytysjärjestelmässä on korkea paine; irrota jäähdyttimen kansi varovaisesti, ettei höyry tai kuuma vesi aiheuta palovammoja. Älä lisää jäähdyttimeen vettä moottorin ollessa kuuma. Lisää jäähdyttimeen vettä vasta sitten, kun moottori on jäähtynyt kokonaan.
11. Tulipalojen välttämiseksi pidä traktori ja sen moottori puhtaana. Varmista, ettei moottorin läheisyydessä ole syttyviä materiaaleja tai polttoaineita.



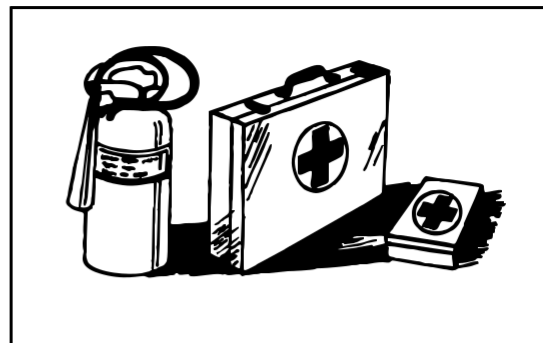
Lue teknisestä käyttöoppaasta asianmukaisia huoltotoimenpiteitä koskevat ohjeet

HÄTÄTILANTEISIIN VARAUTUMINEN

Varaudu mahdolliseen tulipaloon ennalta.

Säilytä ensiapulaukkua ja käsisammutinta traktorin läheisyydessä.

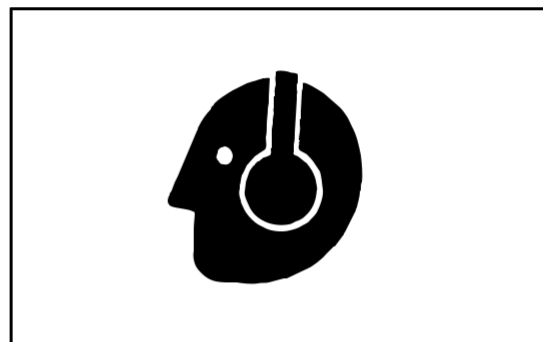
Säilytä hätäkeskuksen ja terveyskeskuksen puhelinnumerot näkyvillä puhelimen läheisyydessä tai matkapuhelimessasi.



MELULTA SUOJAUTUMINEN

Pitkittynyt altistuminen kovalle melulle voi aiheuttaa kuulovammoja tai kuulon menetyksen.

Suojaudu epämuikavalta melulta kuulosuojaimilla tai korvatulpilla.



KÄYNNISTYSNESTEEN TURVALLINEN KÄSITTELY

Käynnistysneste on erittäin helposti syttyvää.

Varmista käynnistysnestettä käsitellessäsi, ettei läheisyydessä ole tullen tai kipinän lähdeä. Säilytä käynnistysneste etäällä akuista ja johdoista.

Pitä paineistetun tölkin kansi suljettuna ja säilytä sitä viileässä ja auringonvalolta suojatussa paikassa, ettei se kuumene ja räjähdä.

Älä tee käynnistysnestesäiliöön reikää.



HUOLEHDI TURVAKAAREN (ROPS) ASIANMUKAISISTA SÄÄDÖISTÄ

Varmista, että kaikki turvakaaren osat on asennettu oikein eikä mikään ole löystynyt tai mitään ole poistettu mistään syystä. Kiristä kiinnityspultit oikean vääntömomenttiarvon mukaisesti.

Turvakaaren tarjoama suoja heikkenee, jos sen rakenne vaurioituu, jos traktori joutuu kaatumisonnettomuuteen tai jos jotain sen osaa muutetaan hitsaamalla, taivuttamalla, poraamalla tai leikkaamalla. Jos turvakaari on vaurioitunut, sitä ei pidä korjata vaan vaihtaa uuteen.

Istuin kuuluu turvakaaren turva-alueeseen. Vaihda istuimen tilalle vain traktoriin hyväksytyt istuimet. Kaikkiin turvakaareen tehtäviin muutoksiin täytyy saada valmistajan hyväksyntä.



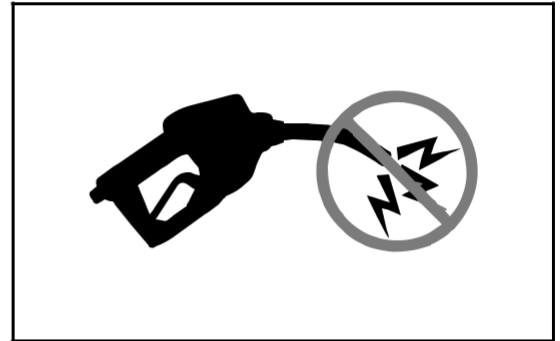
VÄLTÄ STAATTISEN SÄHKÖN VAARAA TANKKAUKSEN YHTEYDESSÄ

Vähärikkisestä dieselpolttoaineesta (ULSD) on poistettu rikkiä ja muita yhdisteitä; näin sen sähkönjohtavuus vähenee ja kyky varastoida staattista varausta lisääntyy.

Jalostamot ovat saattaneet käsitellä polttoaineen staattisen sähkön poistavalla lisäaineella. Monet tekijät voivat kuitenkin vähentää lisäaineen tehokkuutta ajan myötä.

Staattisia varauksia voi muodostua ULSD-polttoaineessa polttoaineen virratessa syöttöjärjestelmien läpi. Staattisen sähkön purkautuminen palavien höyryjen läsnä ollessa voi johtaa tulipaloon tai räjähdykseen.

Varmista, että koneesi tankkaamiseen käytetty järjestelmä kokonaisuudessaan (polttoaineen syöttösäiliö, siirtopumppu, letku, suutin ja muut osat) ovat asianmukaisesti maadoitettuja ja yhteenkytkettyjä. Ota yhteys polttoaineen tai polttoainejärjestelmän toimittajaan varmistaaksesi, että toimitusjärjestelmä on polttoainetankkauksen vaatimusten mukainen maadoitus- ja liitäntäkäytäntöjen osalta.

**TULIPALON TORJUNTA**

Traktori on tarkastettava ja puhdistettava säännöllisesti tulipaloriskien vähentämiseksi.

- Traktorin normaalissa käytössä siihen voi kertyä viljelykasvien osia, heinää tai roskia. Tätä tapahtuu todennäköisimmin kuivissa olosuhteissa. Kaikki traktorin osiin kertyneet roskat on poistettava. Näin varmistetaan traktorin oikeanlainen toiminta ja vähennetään tulipalon riskiä. Traktori täytyy tarkastaa ja puhdistaa ajoittain päivän aikana.
- Linnut ja muut eläimet saattavat rakentaa pesiä tai kuljettaa helposti syttyviä materiaaleja moottoritilaan tai pakoputkistoon. Traktori on tarkastettava ja puhdistettava joka päivä ennen käyttöä.
- Traktorin säännöllinen ja huolellinen puhdistaminen ja muut tässä käyttöoppaassa mainitut rutiinihuoltotoimenpiteet vähentävät tulipalon ja kustannuksia aiheuttavien seisonta-aikojen riskiä.
- Älä varastoi polttoainesäiliötä sellaisten kohteiden läheisyyteen, joissa on avotuli, kipinöitä tai sytytysliekki, kuten vedenlämmittimessä tai muissa laitteissa.
- Tarkista polttoaineletkut, tankki ja sen korkki sekä tiivisteet vaurioiden ja vuotojen varalta. Vaihda osat tarvittaessa uusiin.

Noudata kaikkia traktoria koskevia ja käyttöoppaassa mainittuja varotoimenpiteitä. Varo moottorin ja pakoputkien kuumia osia tarkastusten ja puhdistuksen yhteydessä. Ennen tarkastus- tai puhdistustoimien suorittamista sammuta aina moottori, laita vaihde PARK-asentoon tai seisontajarru päälle ja ota avain pois virtalukosta. Kun poistat avaimen virtalukosta, kukaan muu ei voi käynnistää traktoria tarkastusten ja puhdistuksen aikana.

TULIPALON SATTUESSA

HUOMIO: Vältä henkilövahinkoja.

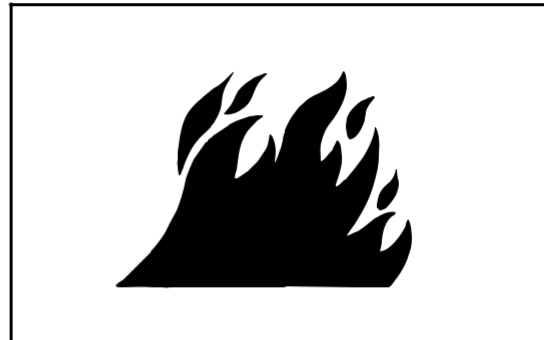
Pysäytä traktori heti, jos havaitset merkkejä mahdollisesta tulipalosta. Tulipalon voi tunnistaa savun hajusta tai näkyvistä liekeistä. Jos liekit kasvavat ja leviävät nopeasti, poistu traktorin ohjaamosta välittömästi ja siirry turvallisesti etäälle tulipalosta. Älä palaa traktorin luokse! Turvallisuus on kaikkein tärkeintä.

Kutsu palokunta paikalle. Kannettava käsisammutin voi sammuttaa pienen tulipalon tai pitää sen kurissa siihen asti, kunnes palokunta saapuu paikalle, mutta sammuttimista saatava apu on rajallinen. Aseta aina käyttäjän ja sivullisten turvallisuus etusijalle. Jos yrität sammuttaa tulipaloa, käänny selkä tuulta vasten ja varmista, että sinulla on esteetön pakoreitti pikaista poistumista varten, ettei pysty sammuttamaan tulipaloa.

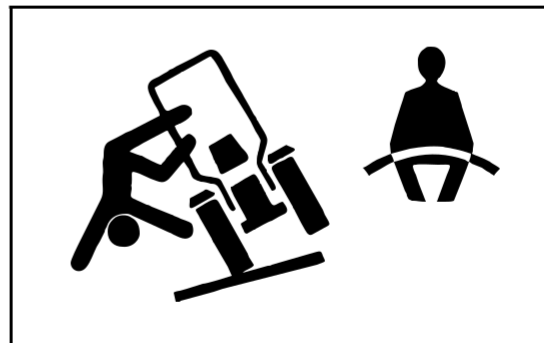
Lue käsisammuttimen käyttöohjeet, selvitä ennalta, missä niitä säilytetään ja tutustu sammuttimen osiin ja käyttöön. Paikallinen palokunta tai palontorjuntavälineiden myyjä saattaa antaa suosituksia ja tarjota koulutusta käsisammuttimen käyttöön.

Jos sammuttimessasi ei ole ohjeita, noudata seuraavia yleisohjeita:

- Vedä sokka irti. Kannattele sammutinta siten, että sen suutin osoittaa pois päin itsestäsi ja vapauta lukitusmekanismi.
- Tähtää alas. Suuntaa sammutin liekkien alaosaan.
- Paina vipua hitaasti ja tasaisesti.
- Siirrä suutinta sivulta toiselle.
-

**TURVAVÖIDEN JA TURVAKAAREN ASIANMUKAINEN KÄYTTÖ**

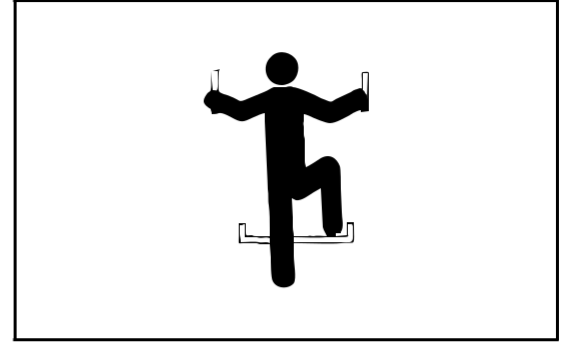
- Vältä puristumisvammat ja kuolemaan johtavat vammat traktorin kaatuessa.
- Käytä turvakaarta täydessä laajuudessaan ja paikalleen lukittuna. PIDÄ turvavyö kiinnitettynä, kun työskentelet traktorilla turvakaaren ollessa käytössä.
- Tartu turvavyön solkeen ja vedä vyö kehosi ylitse.
- Kiinnitä turvavyö. Varmista, että kuulet napsauksen.
- Nykäise turvavyöstä varmistaaksesi, että se on kiinnitetty kunnolla.
- Aseta vyö kulkemaan tiiviisti lantiosi ylitse.
- Jos traktoria käytetään siten, että turvakaari on ala-asennossa (esimerkiksi ajettaessa matalaan rakennukseen), aja äärimmäisen varovaisesti. ÄLÄ KÄYTÄ turvavyötä, jos turvakaari on ala-asennossa.
- Palauta turvakaari normaaliin asentoonsa heti, kun traktoria käytetään tavallisissa käyttöolosuhteissa.



HUOMAUTUS: 1). Vaihda koko turvavyö uuteen, jos sen kiinnitysosissa, soljessa, vyössä tai kelauslaitteessa näkyy vaurioita.
2). Tutki turvavyön ja sen kiinnitysosien kunto vähintään kerran vuodessa. Tarkista, ovatko kiinnitysosat löystyneet tai onko vyössä vahingoittumisen merkkejä, kuten repeämiä, hankaumia, äärimmäistä tai epätavallista kulumista, värimuutoksia tai hiertymiä. Käytä vain alkuperäisiä varaosia.

KAHVOJEN JA ASKELMIEN OIKEA KÄYTTÖ

Nouse traktorin ohjaamoon ja sieltä pois aina katse traktoriin päin. Käytä tukenasi askelmia, kahvoja ja kaiteita. Ole erityisen varovainen mudasta, lumesta tai vedestä johtuvissa liukkaissa olosuhteissa. Huolehdi, että askelmat ovat puhtaat eikä niissä ole rasvaa tai öljyä. Älä koskaan hyppää tullessasi ulos traktorin ohjaamosta. Älä koskaan nouse liikkuvaan traktoriin tai sieltä pois.



RAJOITETTU KÄYTTÖ METSÄSSÄ TYÖSKENNELLESSÄ

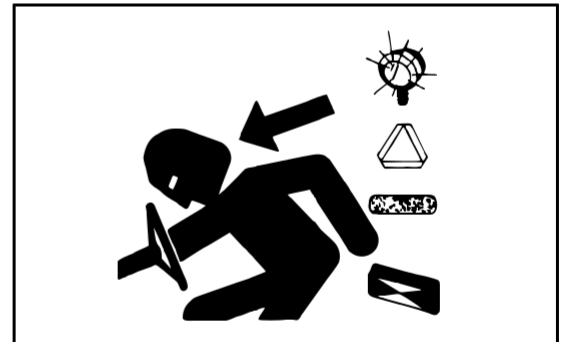
Traktorille suunniteltu käyttö metsässä suoritettavissa tehtävissä rajoittuu kuljetukseen, paikallaan tehtäviin töihin, kuten tukkien halkaisemiseen, työntövoiman käyttöön tai voimanottoakselilla, hydraulisilla tai sähköjärjestelmillä toimivien koneiden käyttöön.

Nämä ovat käyttökohteita, joissa tavanomaiseen toimintaan ei liity traktorin päälle putoavien tai sen sisään tunkeutuvien esineiden riskiä. Kaikki muut metsässä suoritettavat tehtävät, kuten kuormaaminen ja lastaaminen, edellyttävät käyttötarkoituksen mukaisten laitteiden käyttöä. Näitä ovat mm. turvakatto (FOPS) ja käyttäjää suojaavat rakenteet (OPS).

KÄYTÄ TURVAVALOJA JA -LAITTEITA

Ennaltaehkäise kolareja muiden tienkäyttäjien, hitaasti kulkevien, työkonetta tai muuta laitetta vetävien traktorien ja teiden kunnossapitokoneiden kanssa julkisilla teillä. Tarkkaile takaa tulevaa liikennettä säännöllisesti, erityisesti käänöksissä, ja käytä suuntavilkkuja.

Käytä ajovaloja, vilkkuvia varoitusvaloja ja suuntavilkkuja päivisin ja öisin. Noudata koneiden valaisemisessa ja merkinnöissä paikallisia määräyksiä. Varmista, että valot ja merkinnät ovat näkyviä, puhtaita ja että ne toimivat hyvin. Korvaa vaurioitunut tai irronnut valo tai merkintä uudella.

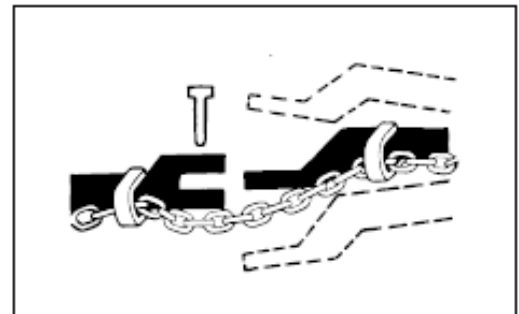


TURVAKETJUN KÄYTTÖ

Turvaketju auttaa pitämään traktorin kytkettynä perässä vedettävään koneeseen, mikäli se vahingossa irtoaisi vetopisteestä. Käytä ketjua, jonka lujuusluokitus on suurempi tai yhtä suuri kuin vedettävän työkoneneen bruttopaino.

Kiinnitä ketju asianmukaisten liitososien avulla traktorin vetopisteeseen tai muuhun kiinnityskohtaan. Jätä ketjuun vain sen verran löysää, että kääntyminen on mahdollista.

Älä käytä turvaketjua minkään laitteen hinaamiseen.



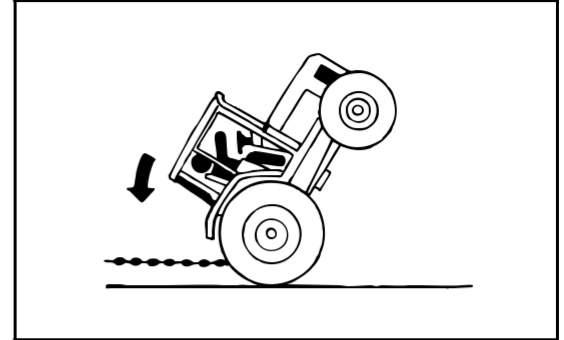
LIEJUUN JUUTTUNEEN TRAKTORIN IRROTTAMINEN

Liejuun juuttuneen traktorin irrottamisyrityksiin voi liittyä vaaroja, kuten juuttuneen traktorin kallistuminen taaksepäin, vetävän traktorin kaatuminen ja hinausketjun tai vetotangon (köyden käyttö ei ole suositeltavaa) pettäminen, jolloin vedettävä traktori liikkuu taaksepäin.

Peruuta traktoria taaksepäin, jos se juuttuu liejuun. Irrota siihen mahdollisesti kiinnitetyt työkonet. Kaivaa mutaa takapyörien takaa. Laita pyörien taakse levyt, jotta traktorin alle saataisiin tukeva pohja ja yritä peruuttaa hitaasti. Kaiva mutaa tarvittaessa kaikkien pyörien edestä ja aja hitaasti eteenpäin.

Jos traktoria täytyy hinata toisella ajoneuvolla, käytä vetovartta tai pitkää kettinkiä (köyden käyttö ei ole suositeltavaa). Tarkista, ettei kettingissä ole viallisia kohtia. Varmista, että hinauslaitteiden kaikki osat ovat sopivan kokoisia ja riittävän vahvoja kuorman käsittelyyn.

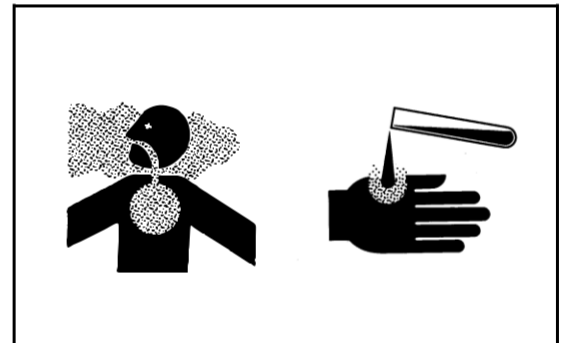
Käytä kiinnitykseen aina hinaavan yksikön vetovartta. Ennen liikkeellelähtöä pyydä ihmisiä siirtymään etäämmälle. Käytä kaasua rauhallisesti, jotta traktori saisi otteen liejuisesta alustasta: äkillinen veto saattaa nykäistä hinauslaitetta ja saada sen liikkumaan vaarallisesti eteenpäin tai taaksepäin.



VÄLTÄ KOSKETUSTA MAATALOUSKEMIKAALIEN KANSSA

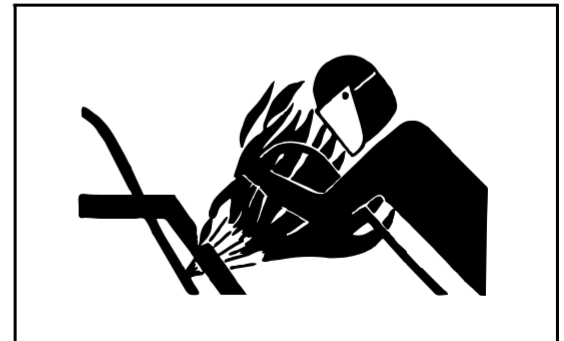
Jos kasvinsuojeluaineiden käyttö edellyttää hengityssuojaimen käyttöä, hanki asianmukainen suojamaski.

Varastoi maski suljettuun rasiaan tai jonkinlaiseen suljettavaan säilytyspaikkaan, kuten muovipussiin.



VÄLTÄ LÄMMÖNTUOTANTOA PAIKOISSA, JOIDEN LÄHEISYYDESSÄ ON PAINESTETTUJA NESTEPUTKIA

Lämmöntuotanto paineistettujen nesteputkien läheisyydessä voi synnyttää helposti syttyvän suihkun, joka voi aiheuttaa vakavia palovammoja itsellesi ja sivullisille. Älä nosta lämpötilaa hitsaamalla, juottamalla tai käyttämällä taskulamppua paineistettujen nesteputkien tai muiden syttyvien materiaalien läheisyydessä. Paineputket saattavat rikkoutua, jos lämpötila ylittää syttymispisteen.



KÄSITTELE SÄHKÖKOMPONENTTEJA JA NIIDEN KANNATTIMIA TURVALLISESTI

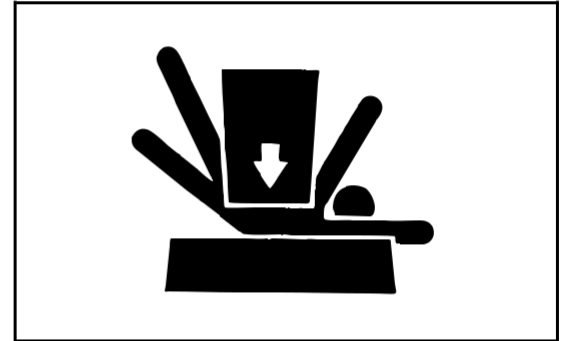
Saatat saada vakavia vammoja, mikäli putoat laitteen sähkökomponenttien asentamisen tai irrottamisen yhteydessä. Käytä tikkaita tai lavaa, jotta voisit helposti päästä käsittelemään tarvittavia komponentteja. Käytä tukevia ja turvallisia jalan- ja kädensijoja. Älä asenna tai irrota komponentteja märissä tai jäisissä olosuhteissa.



TUE KONE ASIANMUKAISESTI

Laske työkone aina maahan, ennen kuin alat työskennellä sen parissa. Jos työtehtävä edellyttää koneen nostamista, tue se asianmukaisesti. Jos kone jätetään nostettuun asentoon, hydraulisesti toimivat laitteet voivat painua tai pudota alas.

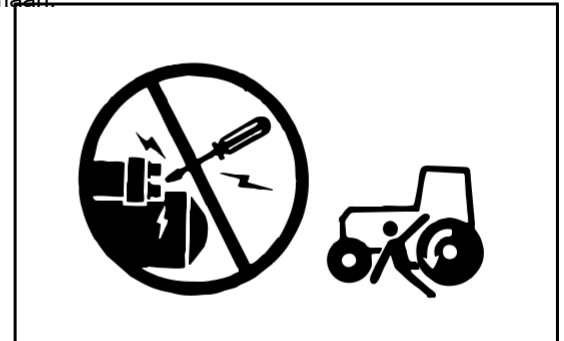
Älä työskentele traktorin alla, jos se on tuettu ainoastaan tunkilla.



VÄLTÄ TRAKTORIN HALLINNAN MENETTÄMINEN

Varmista, ettei traktorin hallinnan menetys aiheuta vammoja tai johda kuolemaan.

ÄLÄ koskaan käynnistä moottoria samalla, kun itse seisot maassa. Käynnistä traktori aina ohjaamon istuimelta käsin.



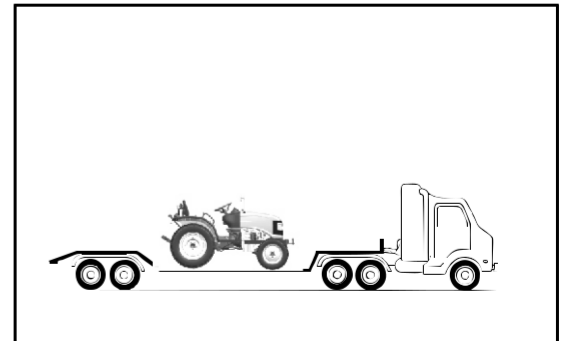
KULJETA TRAKTORIA TURVALLISESTI

Epäkunnossa oleva traktori on paras kuljettaa kuljetusajoneuvossa. Kiinnitä traktori kuljetusajoneuvon kettinkien avulla. Traktorin akselit ja runko ovat sopivia kiinnityskohtia.

Ennen traktorin kuljettamista kuljetusajoneuvossa tai junassa varmista, että traktorin moottorin suoja on kunnolla paikoillaan.

Älä koskaan hinaa traktoria yli 10 km/h:n nopeudella.

Hinattavassa traktorissa on oltava kuljettaja ohjaamassa ja jarruttamassa traktoria.



HUOLLA RENKAAT TURVALLISESTI

Renkaan ja vanteen äkillinen irtoaminen voi aiheuttaa vakavia vammoja tai johtaa kuolemaan.

Älä yritä asentaa rengasta, ellei sinulla ole asianmukaisia välineitä ja työhön vaadittavaa kokemusta.

Pidä renkaissa aina oikea paine. Älä ylitä suosituksia rengaspainetta lisätessäsi. Älä koskaan hitsaa tai kuumenna vanteen ja renkaan yhdistelmää. Kuumuus voi lisätä renkaan ilmanpainetta ja aiheuttaa renkaan räjähdysten. Hitsaus voi heikentää tai turmella vanteen rakennetta.

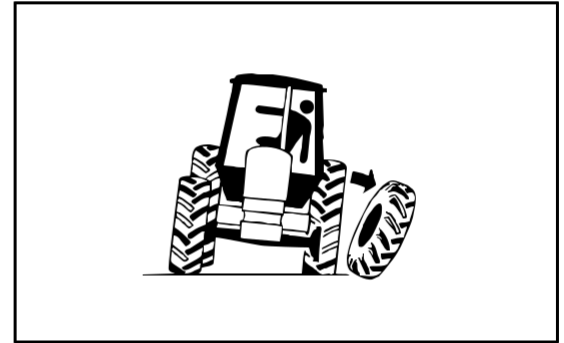
Kun lisäät renkasiin ilmaa, käytä kiinnitettävää ilmantäyttöliipasinta ja tarpeeksi pitkää letkua, ETTET joudu seisomaan renkaan edessä tai sen yläpuolella, vaan voit seistä sen sivulla. Jos saatavilla on turvahäkki, käytä sitä.

Tarkista renkaiden paine ja ettei niissä ole viiltoja, kuplia, vaurioituneita vanteita tai ettei pultteja ja muttereita puutu.



VANTEEN PULTTIEN/MUTTERIEN KIRISTÄMINEN

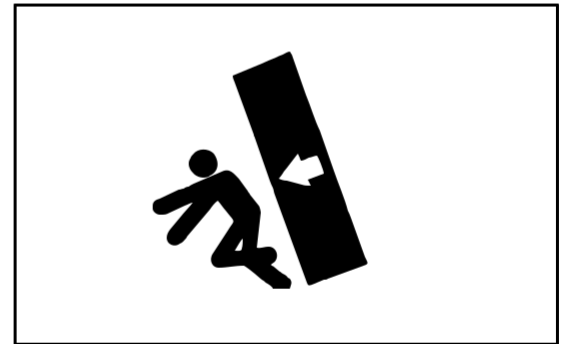
Kiristä vanteen pultit/mutterit huolto-osiossa esitettyjen vääntömomenttiarvojen mukaisesti.



SÄILYTÄ TYÖKONEITA TURVALLISESTI

Varastoidut lisälaitteet, kuten vararenkaat, rengashäkit ja kuormaajat voivat kaatua ja aiheuttaa vakavia vammoja tai johtaa kuolemaan.

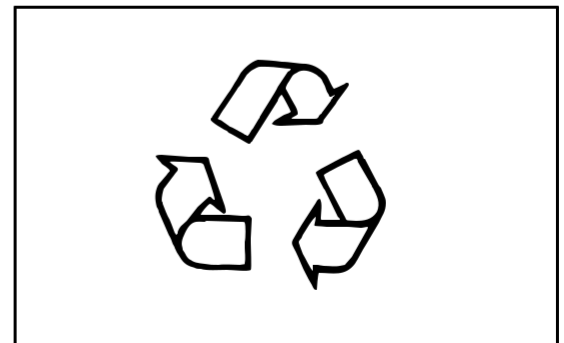
Varastoi lisälaitteet ja työkonet turvallisesti siten, etteivät ne voi kaatua. Älä anna lasten tai sivullisten oleskella varastoalueella.



JÄTTEIDEN ASIANMUKAINEN HÄVITTÄMINEN

On lainvastaista saastuttaa viemäreitä, vesistöjä ja maata. Toimita jätteet valtuutettuihin jätteenkäsittelylaitoksiin, mm. kierrätyskeskuksiin ja korjaamoille, jotka ottavat vastaan jäteöljyjä. Jos et tiedä, minne jäte pitäisi toimittaa, tiedustele asiaa paikallisviranomaisilta.

Ota yhteyttä jälleenmyyjääsi tai jätteiden kierrätyksestä vastaavaan paikallisviranomaiseen saadaksesi tietoa öljyjen, suodattimien, renkaiden jne. oikeista hävittämismenetelmistä.

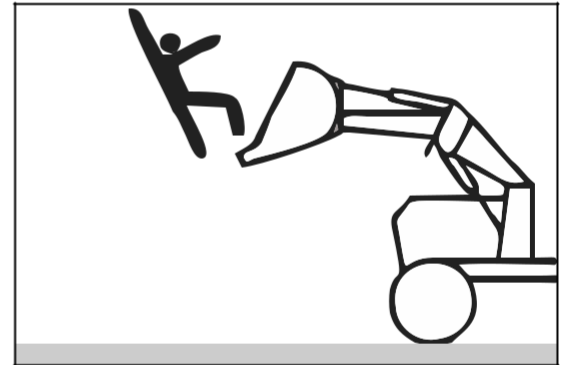
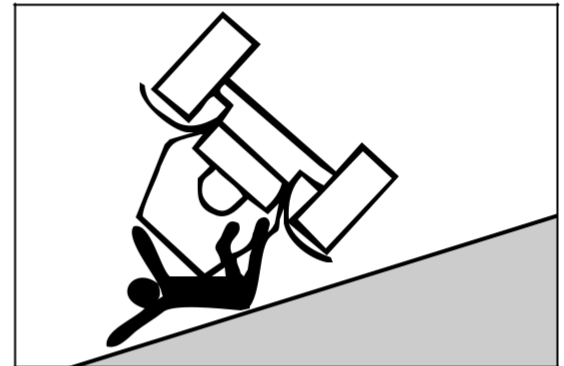


TRAKTORIN HÄVITTÄMINEN

Traktorin osiin sovelletaan sääntöjä ja lainsäädäntöä, joissa on myös määräyksiä niiden hävittämisestä. Kun traktoria ei enää käytetä, sen kierrättämiseen on pyydettyä asianmukaisten tahojen apua kyseisten sääntöjen mukaisesti. Älä saastuta ympäristöä traktorin osilla.

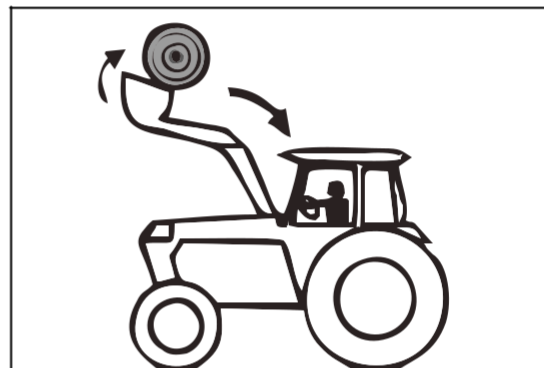
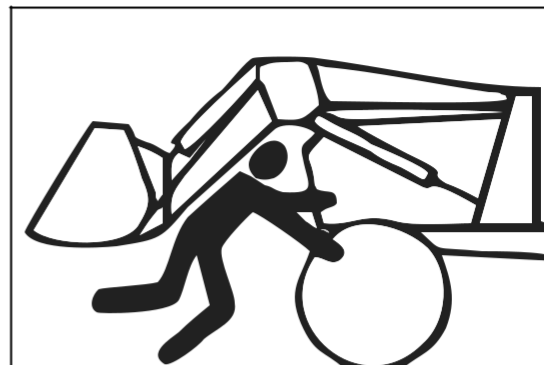
TURVALLISUUS KUORMAUSLAITTEITA KÄYTETTÄESSÄ

- Laitteita saavat käyttää vain valtuutetut ja koulutetut työntekijät, joiden on täytynyt ennalta lukea ja ymmärtää nämä ohjeet ja tutustua laitteiden ohjaimiin ja niiden käyttöön.
- Tarkista ennen käyttöä, että kaikki käytettävän laitteen toiminnot ovat kunnossa.
- Laitetta saavat käyttää vain 18 vuotta täyttäneet henkilöt, joilla on kansallisen lainsäädännön edellyttämät taidot.
- Käyttäjän ei tule ennen työn aloittamista tai sen aikana nauttia alkoholiuomia tai ottaa lääkkeitä tai muita aineita, jotka voivat vaikuttaa käyttäjän psykofyysiseen tilaan ja heikentää hänen työskentelykykyään.
- Laitteita saa käyttää ainoastaan valmistajan määrittämiin käyttötarkoituksiin. Vääränlainen käyttö saattaa aiheuttaa vakavia vaurioita ja vammoja.
- Tarkista aina käsiteltävän kuorman paino ja tyyppi sekä traktorin vakaus suhteessa maapohjan olosuhteisiin.
- Kiinnitä laite ainoastaan traktoreihin, joissa on asianmukainen turvakaari.
- Älä käytä laitetta jyrkissä maastoissa.
- Ennen laitteen hydraulipiirin paineistamista varmista, että hydraulikkaletkut ovat ehjät ja ne on kiinnitetty kunnolla.
- Älä käytä laitetta ihmisten nostamiseen tai kuljettamiseen.
- Älä käytä laitetta työskentelytasona.
- Älä koskaan aja ylös nostettujen kuormien alta tai äläkä pysähdy niiden alle taikka laitteen sellaisten osien alle, jotka on tuettu pelkästään hydraulisella tunkilla tai köysillä.
- Älä käytä laitetta, jos huomaat siinä ongelmia tai epätavallista tärinää.



- Älä käytä kuormienkäsittelylaitetta ilman asianmukaista lisälaitetta; älä esimerkiksi käytä kauhaa pyöreän paalin nostamiseen. Ole äärimmäisen varovainen nostaessasi kuormia.

NOUDATA KUORMAAJAN KÄYTTÖOPPAAN TURVALLISUUSOHJEITA JA MUITA OHJEITA KUORMAAJAA KÄYTTÄESSÄSI.



SUOJAUTUMINEN SALAMANISKUILTA



VAARA

Salamaniskut vammauttavat ja tappavat satoja ihmisiä joka vuosi. Noudata seuraavia varotoimia itsesi suojaamiseksi sään muuttuessa huonoksi:

- Kun kuulet ukkosen jyrynän, lopeta työskentely, sammuta moottori ja hakeudu sisätiloihin. Kun pystyt kuulemaan jyrynän, sinulla on riski joutua salamaniskun kohteeksi. Salama voi iskeä, vaikkei sataisikaan.
- Vankka rakennus tarjoaa parhaan suojan ukonilmalta.
- Kuuntele radiosta säätiedotus ja myrskyvaroitukset.

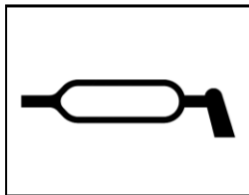
MELU- JA TÄRINÄTASOT

Mitattaessa kuljettajalle kantautuvan äänen taso asetuksen 167/2013 (EU) ja/tai Euroopan parlamentin ja neuvoston direktiivin 2009/76/EY(1) mukaisesti sekä liikkuvan traktorin melun taso Euroopan parlamentin ja neuvoston direktiivin 2009/63/EY(2) liitteen VI ja/tai asetuksen 167/2013 (EU) mukaisesti: Kuljettajalle kantautuva melu: – alle 86 dB. Melu vakiotasolla (traktorin liikkeessä ja traktorin ollessa paikallaan): – alle 85 dB.

Asetuksen 167/2013 (EU) ja/tai neuvoston direktiivin 78/764/ETY(3) mukaisesti mitattu värinän taso on alle 1,25 m/s².

2.9 Varoituksia ja yleistä tietoa sisältävät merkinnät traktorissa

1). Tekstittömät merkinnät vasemmassa lokasuojassa



Voitelukohtat



Lue käyttöopas huolellisesti ennen traktorin käyttöä.



Noudata turvallisuusohjeita ja muita ohjeita käyttäessäsi traktoria.

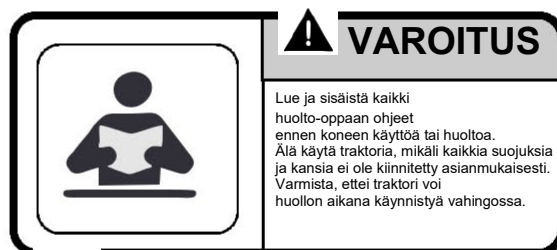
1.

2). Matkustajat kieltävä turvakilpi oikeassa lokasuojassa



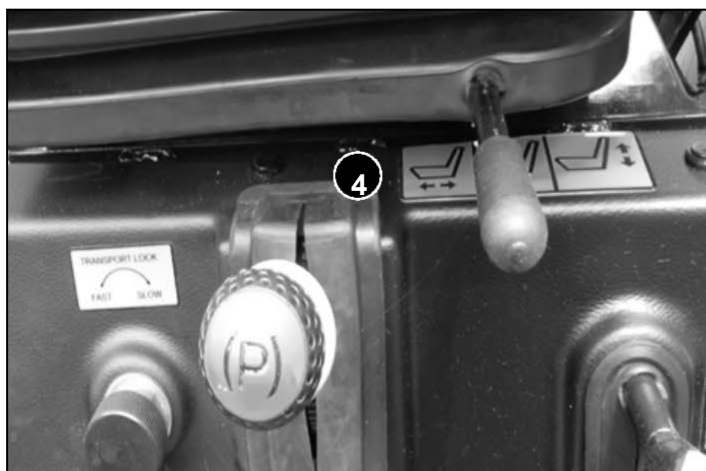
2.

3). Käyttöoppaasta muistuttava merkintä oikeassa lokasuojassa



3.

4). Istuimen säätöä koskevat merkinnät



Istuimen säätö eteen ja taakse



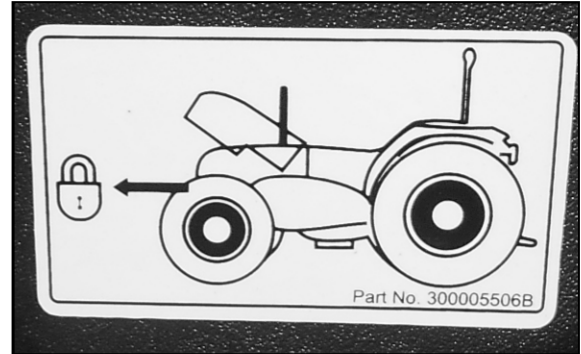
Istuimen säätö painon mukaan



Istuimen korkeuden säätö

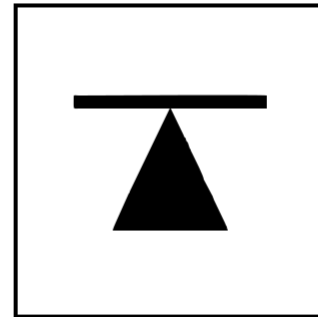
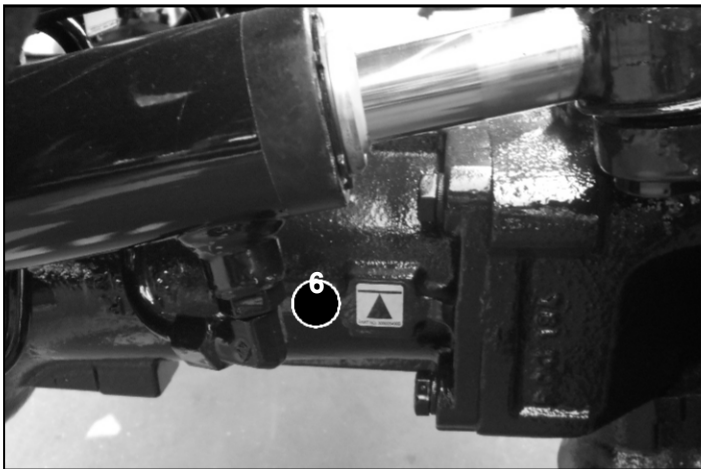
4.

5). Tarra konepellin etuosassa vasemmalla osoittamassa konepellin lukon sijaintia



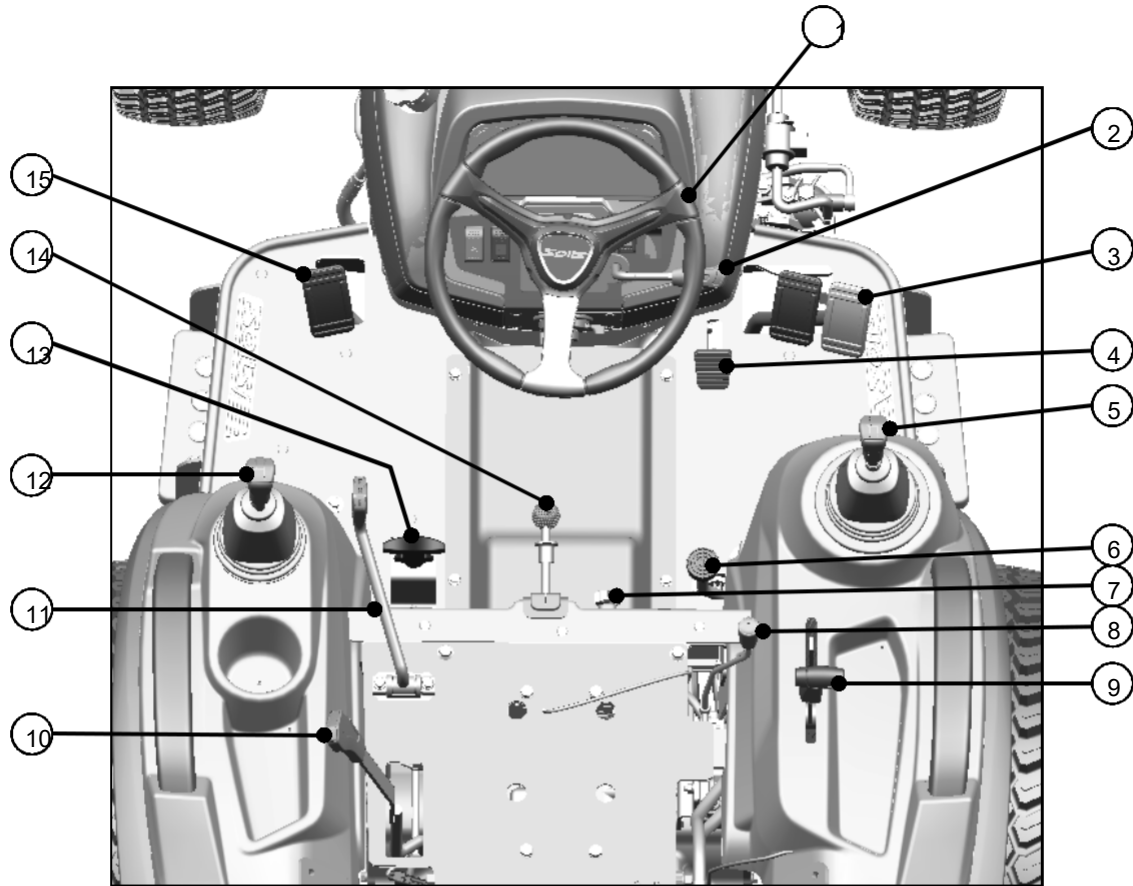
5. ||||

6). Tarra, joka kertoo tunkin tai tukipisteen sijainnin



6. ||||

3.1 Traktorin ohjaimet



1 Ohjauspyörä

2 Käsikaasuvipu

3 Jarrupolkimet

4 Jalkakaasupoljin

5 Päävaihdetanko

6 Tasauspyörästäön lukitus

7 Vastaventtiili

8 Suuntaventtiilin vipu

9 Hydraulikkavipu

10 Voimanottoakselin vipu

11 Suunnanvaihtaja

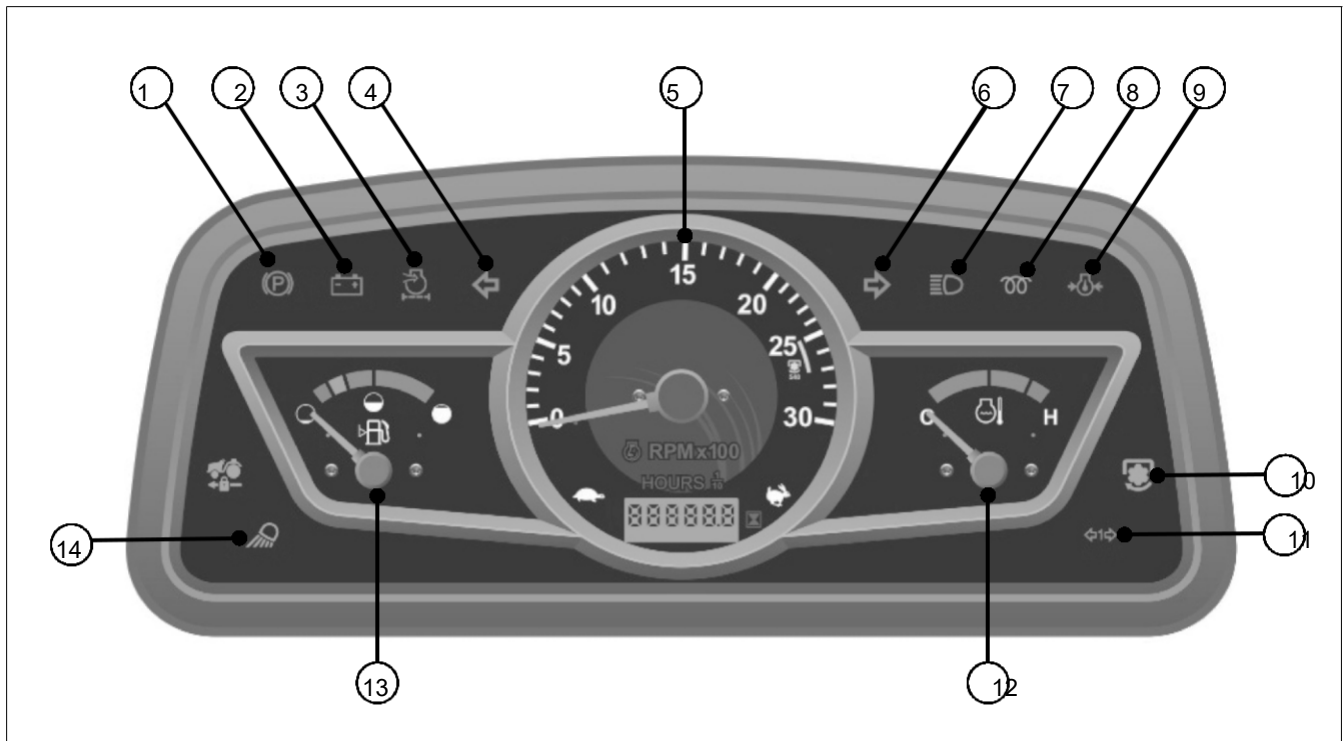
12 Nopeusalueen valintavipu

13 Kaksipyörä-/nelivetovipu

14 Seisontajarrun vipu

15 Kytkinpoljin

3.2. Kojelauta



1		Seisontajarrun merkkivalo
2		Akun latauksen ilmaisin
3		Ilmansuodattimen tukkeutumisen merkkivalo
4		Suuntavilkku vasemmalle
5		Kierroslukumittari ja käyttötuntilaskin
6		Suuntavilkku oikealle
7		Kaukovalojen merkkivalo
8		Hehkutulpan merkkivalo
9		Öljynpaineen merkkivalo
10		PTO:n valontavalo
11		Kääntyvän perävaunun merkkivalo
12		Lämpötilamittari
13		Polttoainemittari
14		Työvalaisimen merkkivalo

3.2.1 Seisontajarrun merkkivalo

Valo palaa seisontajarrun ollessa päällä.



3.2.2. Akun latauksen merkkivalo

Tämä merkkivalo osoittaa, latautuuko akku vai ei. Toimi seuraavien havaintojen mukaisesti eri tilanteissa.

Käynnistys- kytkin	Olosuhteet		Merkkivalo	Akku latautuu Järjestelmä toimii
	Moottori			
ON	OFF		PALAA	OK Latausjärjestelmä/akku on viallinen, pyydä sähköasentajaa tarkistamaan molemmat.
ON	OFF		OFF	
ON	Käynnistys/käynti		OFF	Akku latautuu Latausjärjestelmä on viallinen/ / akku on tyhjentynyt; pyydä sähköasentajaa tarkistamaan latausjärjestelmä.
ON	Käynnistys/käynti		PALAA	



3.2.3 Ilmansuodattimen tukkeutumisen ilmaisin

Tämä valo palaa, kun ilmansuodatin tukkeutuu. Jos tämä valo palaa, puhdista ilmansuodatinelementti ilmanpaineella välittömästi.



4.2.3 Suuntavilkku vasemmalle

Valo vilkkuu, kun vasemmanpuolinen suuntavilkku on päällä.

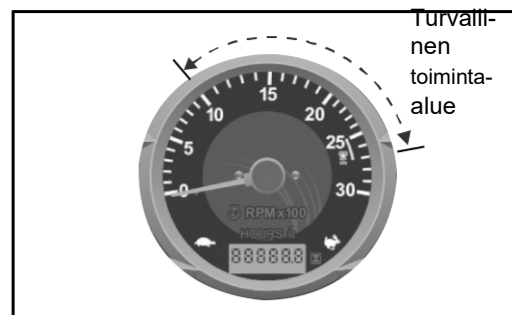


3.2.5 Moottorin kierroslukumittari, käyttötuntilaskin

Tämän mittarin neula osoittaa moottorin kierrosluvun minuutissa ja tuntimittari osoittaa moottorin käyttötuntien määrän.

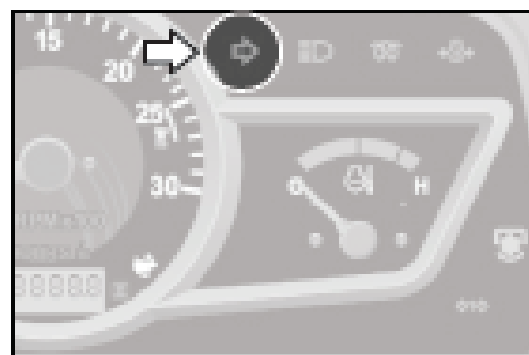
Kun neula osoittaa vihreää aluetta, käyttö on turvallista.

HUOMAUTUS: Tuntimittarin lukema voi erota todellisesta käyttötuntimäärästä; tämän mittarin lukema näyttää vain moottorin tietyn kierrosluvun ylittävän käytön.



3.2.6 Suuntavilkku oikealle

Valo vilkkuu, kun oikeanpuolinen suuntavilkku on päällä.



3.2.7 Kaukovalojen merkkivalo

Tämä valo palaa, kun ajovaloissa on kaukovalotila valittuna.



3.2.8 Kylmäkäynnistyksen merkkivalo

Merkkivalo palaa, kun esilämmitys on päällä käynnistyskytkimen ollessa toisessa asennossa.



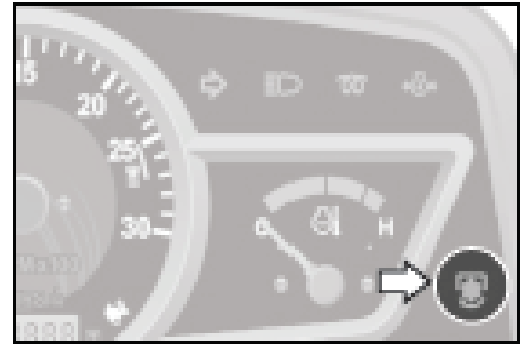
3.2.9 Moottorin öljynpaineen merkkivalo

Tämä valo palaa, kun moottoriöljyn paine on alhainen.



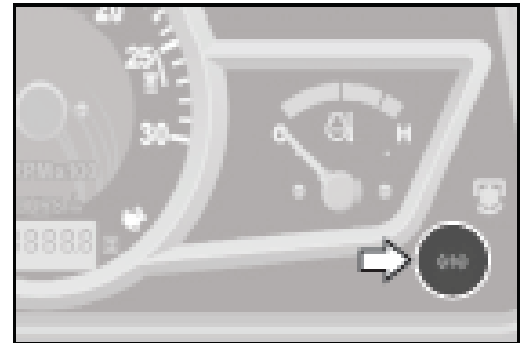
3.2.10 PTO:n valvontavallo

Tämä valo syttyy palamaan, kun voimanottoakseli on päällä.



3.2.11 Kääntyvän perävaunun lamppu

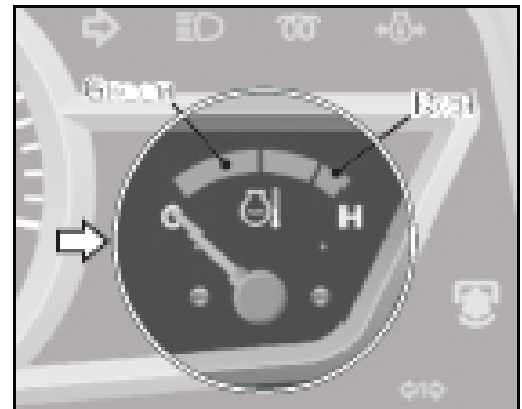
Tämä valo palaa, kun perävaunukuorma on kiinnitetty ja kun suuntavilkku on päällä. Se palaa myös koko ajan hätävilkkun ollessa päällä.



3.2.12 Lämpötilamittari:

Tämä mittari osoittaa moottorin jäähdytysaineen lämpötilan, VIHREÄ alue osoittaa normaalia lämpötilaa ja PUNAINEN alue moottorin ylikuumentumista. Jos neula liikkuu normaalialueen ulkopuolelle kohti PUNAISTA aluetta, noudata seuraavia ohjeita:

1. Aja turvallisesti tien sivuun ja pysäköi traktori.
2. Anna sen käydä tyhjäkäyntiä.
3. Jos lämpötila ei laske, sammuta moottori ja odota riittävän kauan, jotta se ehtii jäähtyä.
4. Tarkista tuulettimen hihnasta silmämääräisesti, onko se löystynyt tai vaurioitunut, ja kaikki vesiletkuliitokset vuotojen varalta.
5. Jos tuulettimen hihna on kunnossa eikä jäähdytysainetta ole vuotanut, tarkista jäähdytysaineen määrä.
6. Lisää jäähdytysainetta tarvittaessa; muussa tapauksessa ota yhteyttä lähimpään jälleenmyyjäsi.



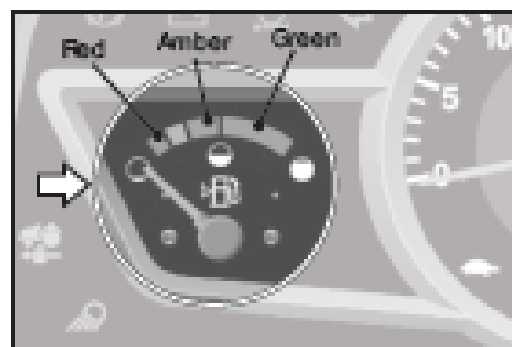
Älä poista jäähdyttimen kantta moottorin ja jäähdyttimen ollessa kuumia. Kuuma jäähdytysneste ja höyry saattavat purkautua ulos paineella, mikä voi aiheuttaa vakavia vammoja. Kansi pitäisi irrottaa vasta, kun jäähdytysnesteen lämpötila on laskenut.

Noudata varovaisuutta avatessasi jäähdyttimen kantta.

3.2.13 Polttoainemittari

Polttoainemittari ilmaisee arvion polttoainetankissa jäljellä olevasta polttoaineesta. Jos neula osoittaa punaista aluetta, täytä polttoainetankki.

Varmista, että polttoainetankissa on vähintään 6 litraa polttoainetta, jotta ei syntyisi ilmalukkoa.

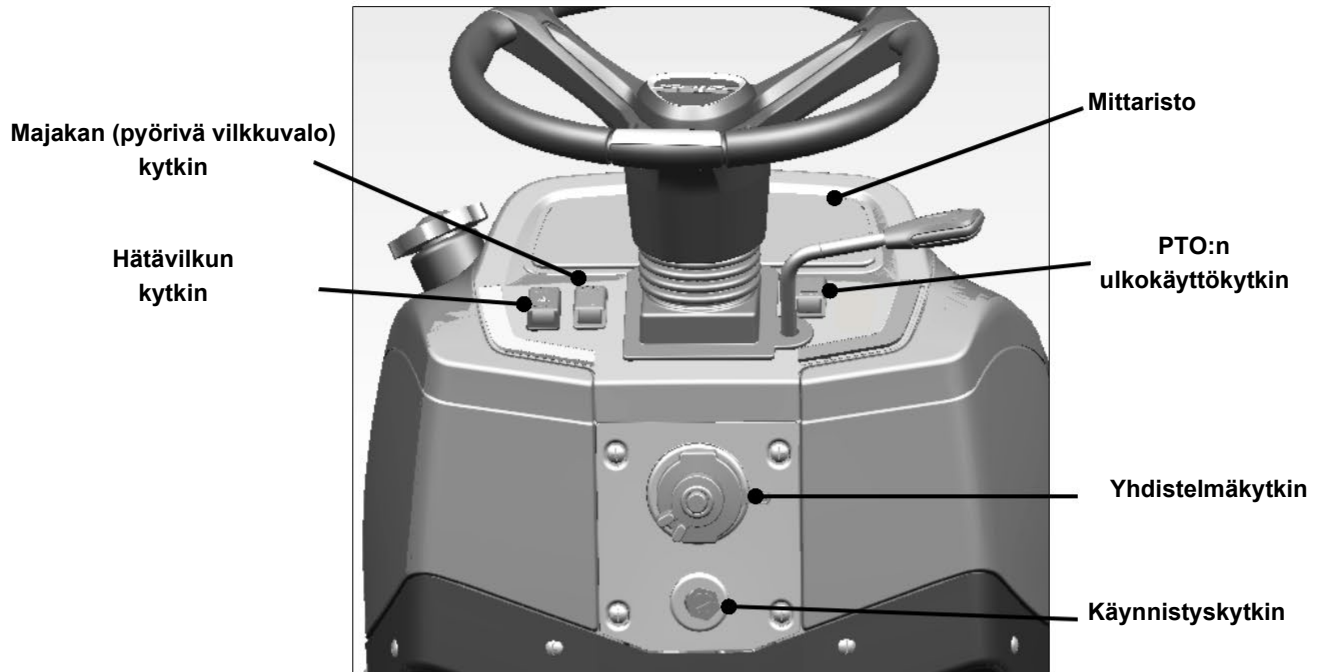


3.2.14 Työvalaisimen merkkivalo

Tämä valo palaa, kun työvalaisin on päällä.



3.3 Kojelaudan ohjaimet



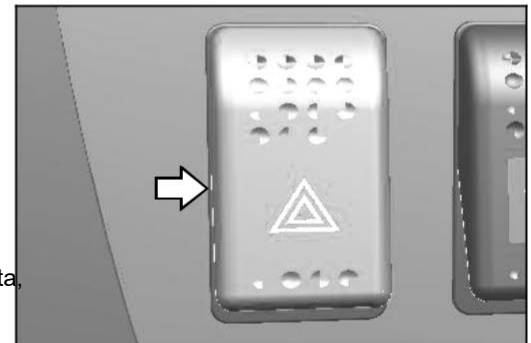
Kuva 9.6

3.3.1 Hätävilkkupainike (kuva 3.3.1):

Hätävilkun tarkoitus on seuraava:

1. Kaikkien neljän valon vilkkuminen merkitsee, että traktorin kuljettajalla ei ole traktori hallinnassaan.
2. Hätävilkillä ilmaistaan traktorin mekaanista vikaa.

Varoita muita henkilöitä VAARATILANTEESSA painamalla tästä painikkeesta, jolloin kaikki neljä valoa alkavat vilkkua.



Kuva 3.3.1

3.3.2 Yhdistelmäkytkin (Kuva 3.3.2):

Suuntavilkun kytkin (A):

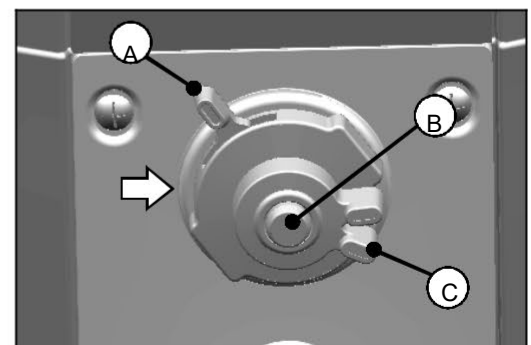
Tätä kytkintä käytetään osoittamaan ajoneuvon kääntymistä. Käännä vipua vasemmalle osoittaaksesi käännöksen vasemmalle ja oikealle osoittaaksesi käännöksen oikealle. Suuntavilkut vilkkuvat vastaavasti.

Äänitorvi (B):

Painamalla tästä soitat äänitorvea.

Ajovalo- ja pysäköintivalokytkin (C):

Tällä vivulla kytketään kaikki valot (seisontavalot, ajovalot, kaukovalot, lähivalot) myötäpäivään etenevässä järjestyksessä.



Kuva 3.3.2

OFF-asento.

Kaikki valot ovat poissa käytöstä.

1. asento**(myötäpäivään)**

Kääntämällä nuppia yhden askeleen pysäköintivalot, kojelaudan valot ja takavalot syttyvät palamaan.

2. asento**(myötäpäivään):**

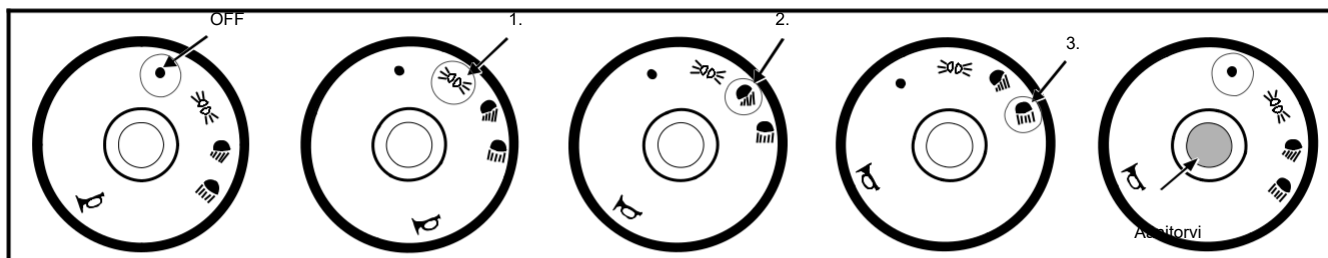
Kääntämällä nuppia kaksi askelta ajovalot (lähivalot) kojelaudan valot, pysäköintivalot ja takavalot syttyvät palamaan.

3. asento**(myötäpäivään):**

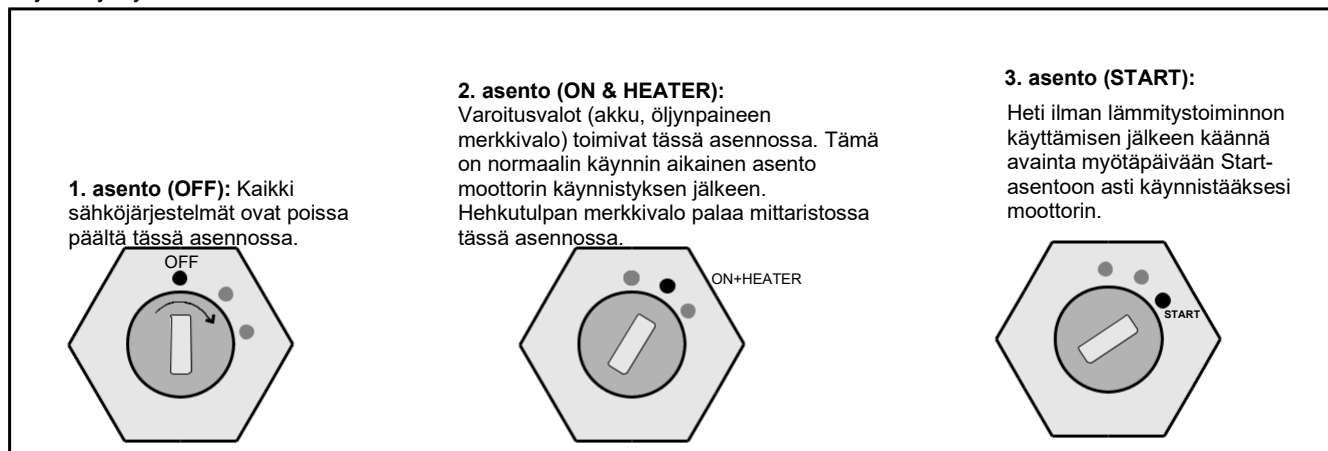
Kääntämällä nuppia kolme askelta ajovalot (kaukovalot) kojelaudan valot, pysäköintivalot ja takavalot syttyvät palamaan.

Äänitorvi:

Painamalla yhdistelmäkytkintä soitat äänitorvea.

**3.3.3 Käynnistyskytkin:**

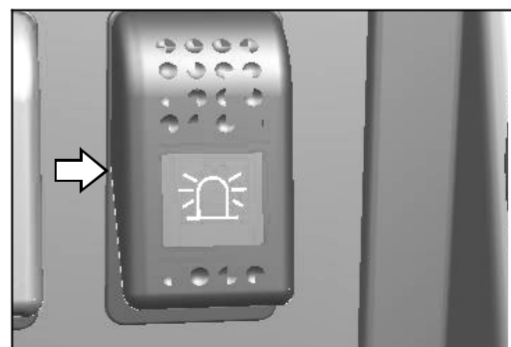
Käynnistyskytkin toimii seuraavasti:



HUOM.: • Jatka käynnistysyritystä enintään 5-8 sekunnin ajan. Jos moottori sammuu tai ei käynnisty, odota 5-10 sekuntia ennen kuin käännät virta-avainta uudelleen; muutoin se saattaa vaurioitua.
• Pidä kytkin OFF-asennossa, kun moottori on OFF-tilassa.

3.3.4 Pyörivän valon kytkin:

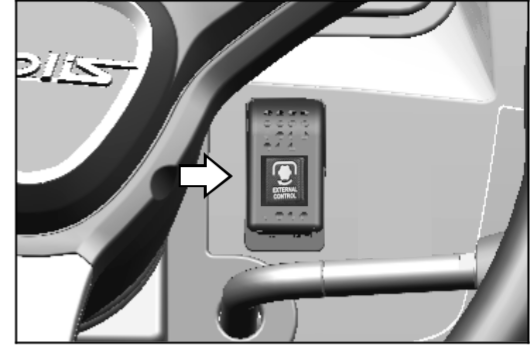
Tällä kytkimellä saadaan turvakaareen kiinnitetty pyörivä valo päälle/pois.



Kuva 3.3.4

3.3.5 PTO:n ulkokäyttökytkin

Kun tämä kytkin on päällä, traktorin kuljettaja voi nousta istuimelta kytkettyään seisonajarrun ja käyttää voimanottoakselia traktorin seistessä paikallaan.



Kuva 3.3.5

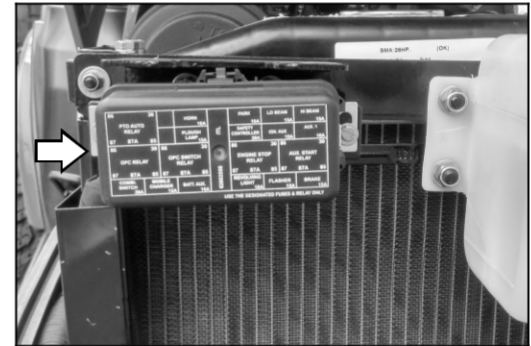
3.4. Sulakerasia

Sulakerasia on kiinnitetty jäähdyttimen pidikkeeseen (ks. kuva). Sähkövian sattuessa tarkista ja korjaa ongelma. Vaihda palanut sulake aitoon saman kokoiseen sulakkeeseen.

Älä koskaan asenna johtoa oikean sulakkeen tilalle.



Ks. lisätietoja sulakkeista sivulla 79.



Kuva 3.4

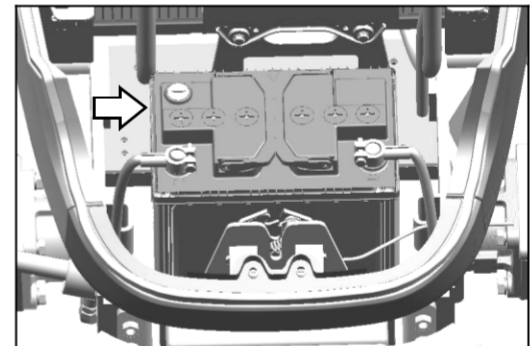
3.5 Akku

Akku sijaitsee traktorin etuosassa etuakselin kannattimessa.

Avaa konepelti käsitelläksesi akkua (ks. kuva 3.5a).

Akun virrankatkaisukytkin (kuva 3.5b):

Tällä kytkimellä kytketään tai katkaistaan virransyöttö akkuun/akusta. Kun traktori on poissa käytöstä katkaise virransyöttö kääntämällä kytkintä myötöpäivään.



Kuva 3.5.a

OFF-ASENTO ON-ASENTO

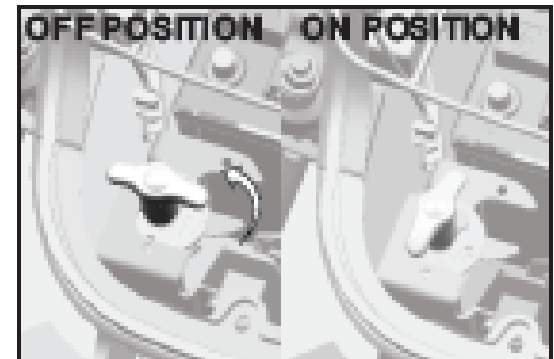


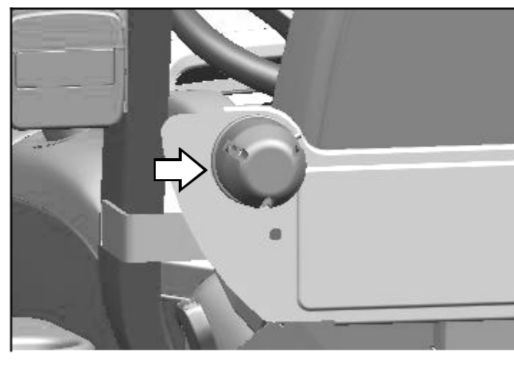
Fig. 3.5b

3.6 7-napainen pistoke:

Pistoke on kiinnitetty rekisterikilpeen peräkärryn liitosjohtojen kiinnittämistä varten (ks. kuva 3.6).

Alla on tietoa liittimistä:

NAPANRO	KÄYTTÖKOHDE	Johdon väri
Napa 1	Suuntavilkku vasemmalle	Keltainen
Napa 2	Takasumuvalo / Aux +	Sininen
Napa 3	Maadoitus	Valkoinen
Napa 4	Suuntavilkku oikealle	Vihreä
Napa 5	Oikea pysäköintivalo	Ruskea
Napa 6	Jarruvalo	Punainen
Napa 7	-	-



Kuva 3.6

3.7 Traktorin valot

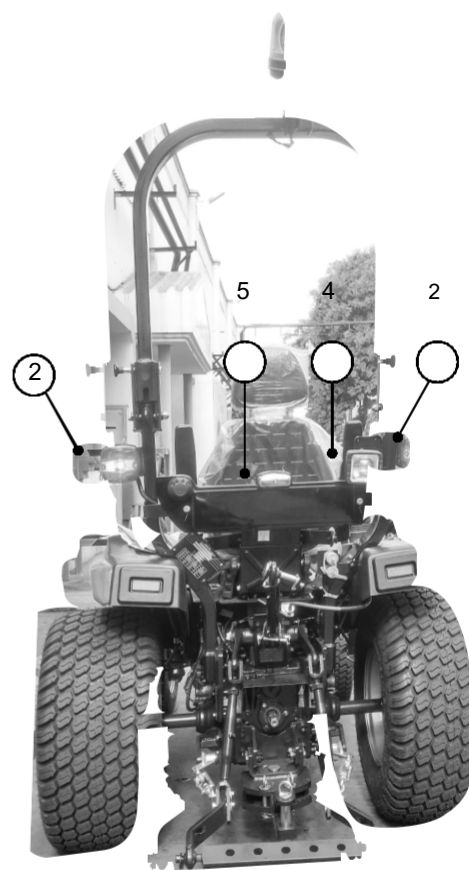
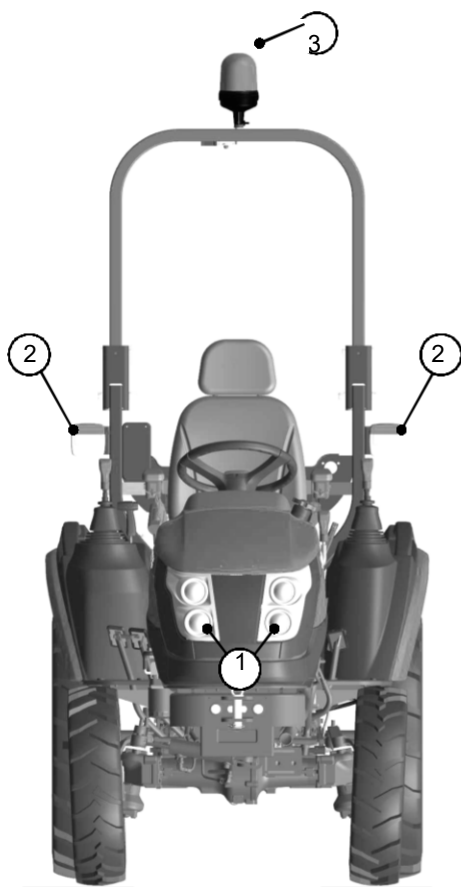
Ajovalot (1): Työvalot parantavat näkyvyyttä sekä traktorin ulkonäköä.

Takavalot (2): Takavalot ilmaisevat eri asioita, ne toimivat jarruvaloina, suuntavilkkuina ja hätävilkkuna.

Majakkavalot (3): Käytetään kunkin maan määräysten mukaisesti. Tämä valo on irrotettava malli ja voidaan poistaa määräysten niin vaatiessa.

Työvalaisin (4): Säädetty työvalaisin on traktorin takaosassa kuvan osoittamassa paikassa.

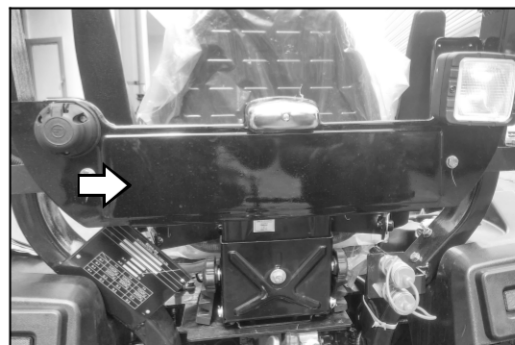
Rekisterikilven valaisin (5): Rekisterikilven valaisin sijaitsee rekisterikilvessä traktorin takana kuvan osoittamassa paikassa.



3.8 Rekisterikilpi

Ajoneuvon rekisteri- tai numerokilpi kiinnitetään traktorin takaosaan kuvan 3.8 osoittamalla tavalla.

Kilpi on valittava kyseisen maan lainsäädännön mukaisesti.



Kuva 3.8

3.9 Kuljettajan istuin

Istuessasi istuimella säädä istuin painosi mukaan istuimen takana olevan säätönupin avulla mukavuuden lisäämiseksi ja värinän vähentämiseksi.

Liikuta istuinta eteen- tai taaksepäin tähän tarkoitettuun säätönupin avulla niin, että olet sopivan etäisyyden päässä ohjaimista ja vivuista. Istuimella istuttaessa säädettävässä väli on 50–120 kgf.

Vaakasuora säätö

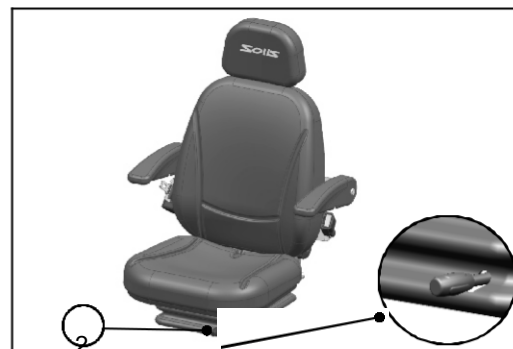
- Nostamalla vipua (1, kuva 3.9a) voit siirtää istuinta eteen- ja taaksepäin.

Pystysuora säätö

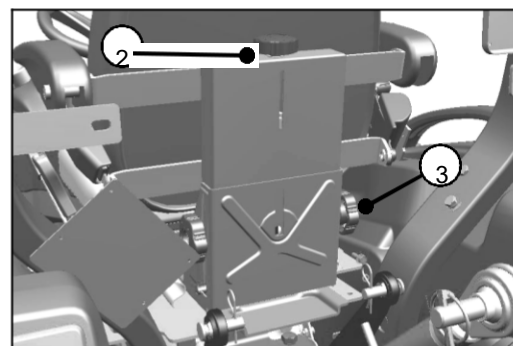
- Nupin (2, kuva 3.9b) avulla voit säätää jousitusta.
- Nupin (3, kuva 3.9b) avulla voit säätää istuimen korkeutta.
- Turvavyö (4, kuva 3.9c) turvallisuuden lisäämiseksi.

Käsinojan kallistuksen säätö:

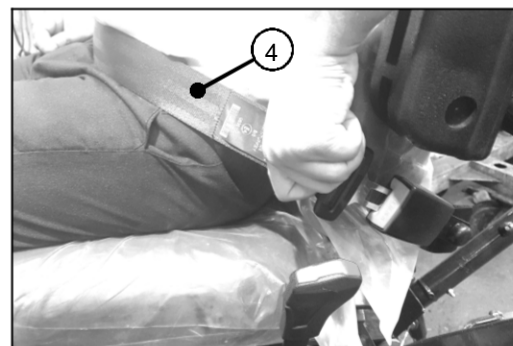
- Nosta käsinoja yläasentoon.
- Lisää käsinojan kallistusta pyörittämällä nuppia (5, kuva 3.9d) myötäpäivään.
- Vähennä käsinojan kallistusta pyörittämällä nuppia (5, kuva 3.9d) vastapäivään.



3.9a



Kuva 3.9b



Kuva 3.9c



Vältä henkilövahinkoja

- Säädä istuinta ainoastaan traktorin ollessa pysähdyksissä.
- Varmista, että istuin on kiinnitetty kunnolla säätöjen jälkeen.
- Älä anna ulkopuolisten ajaa traktorilla.
- Käytä aina turvavyötä, kun turvakaari on käytössä.
- Älä käytä turvavyötä, jos traktorissa ei ole turvakaarta.



Kuva 3.9d

4.1 Kuljettajan läsnäolon tunnistin (OPC)

4.1.1 Seisontajarru OPC

Tässä traktorissa on äänimerkki ja merkkivalo, jotka aktivoituvat, jos traktorin käyttäjä nousee istuimeltaan siten, ettei seisontajarru ole päällä. Äänimerkki ja merkkivalo toimivat, kun käyttäjän havaitaan poistuneen paikaltaan ja seisontajarru ei ole päällä. Hälytyksen viiveaika on 5–7 sekuntia. Kyseiset hälytyssignaalit menevät pois päältä, kun traktorin käyttäjän havaitaan istuvan jälleen istuimellaan tai kun seisontajarru laitetaan päälle.

4.1.2 Voimanottoakseli OPC

Kun traktorin käyttäjä poistuu istuimelta voimanottoakselin ollessa päällä ja traktorin seistessä paikallaan, moottori sammuu automaattisesti ja tämä sammuttaa voimanottoakselin toiminnan 7 sekunnin kuluessa. Voimanottoakselin automaattinen kytkeytyminen pois päältä ei heikennä turvallisuuteen liittyviä toimintoja, esim. jarruja. Voimanottoakselin uudelleenkäynnistys voi tapahtua vain käyttäjän toimesta. Käynnistääkseen traktorin uudelleen käyttäjän on laitettava kaikki vivut vapaalle ja painettava kytkinpoljinta.

Traktorin tila	PTO:n tila	Vaihteiden tila	Istuimen tila	Seisonta-Jarru tila	Äänimerkki	Läsnäolon tunnistimen aiheuttama tulos
ON	OFF	Vapaalla	Kuljettaja poistuu istuimelta	OFF	Soi	Äänimerkki soi keskeytyksettä kunnes kuljettaja istuu taas istuimelle
ON	ON	Vapaalla	Kuljettaja poistuu istuimelta	OFF	Soi	Äänimerkki soi keskeytyksettä, kunnes moottori sammuu 5–7 sekunnin kuluttua
ON	ON	Vapaalla	Kuljettaja poistuu istuimelta	ON	Ei soi	Moottori sammuu 5–7 sekunnin kuluttua
ON	ON	Kytkeytynä	Kuljettaja poistuu istuimelta	OFF	Soi	Äänimerkki soi keskeytyksettä, kunnes moottori sammuu 5–7 sekunnin kuluttua
ON	ON	Kytkeytynä	Kuljettaja poistuu istuimelta	ON	Ei soi	Moottori sammuu 5–7 sekunnin kuluttua
ON	OFF	Kytkeytynä	Kuljettaja poistuu istuimelta	OFF	Soi	Äänimerkki soi keskeytyksettä, kunnes kuljettaja istuu taas istuimelle
ON	OFF	Kytkeytynä	Kuljettaja poistuu istuimelta	ON	Ei soi	Ei äänimerkkiä, moottori ei sammua

4.2 Traktoriin nouseminen ja siitä poistuminen

Nouse traktoriin aina sen vasemmalta puolelta, sillä siellä on tätä varten jalkatuki. Varmista, ettei mikään kehon osa takerru vipuihin. Nouse vasemmalta puolelta on käyttäjän kannalta helpompi.

Traktorin pysäyttämisen jälkeen poistu joko traktorin vasemmalta tai oikealta puolelta.

4.3 Moottori:

4.3.1 Moottorin käynnistäminen:



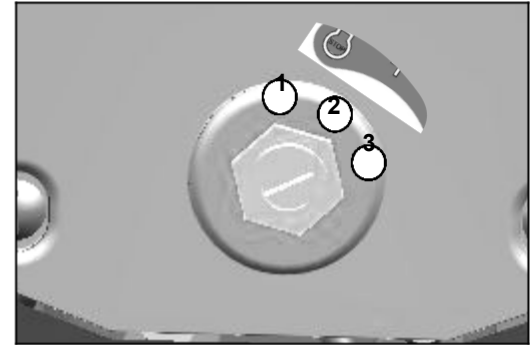
Käynnistyskytkintä käytetään moottorin käynnistämiseen. Kytkimessä on seuraavat neljä asentoa. Kuvassa 4.3.1 näytetään käynnistyskytkimen asennot traktorimallissasi:



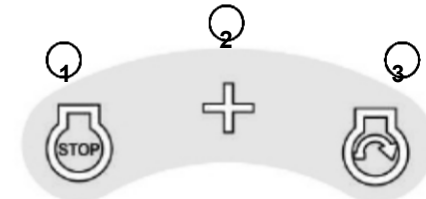
- 1. OFF:** Kun avain on tässä asennossa, virtapiireihin ei tapahdu virransyöttöä, ja avain voidaan poistaa virtalukosta tai työntää siihen tässä asennossa.
- 2. ON+HEAT-asento:** Kun avain on käännetty tähän asentoon, virtapiireihin syötetään virtaa. Kun moottori käynnistyy, avainta pidetään tässä asennossa. Kun avain on käännetty tähän asentoon, hehkutulpat kuumenevat ja helpottavat kylmän moottorin käynnistystä.
- 3. START:** Kun avain on käännetty tähän viimeiseen asentoon, käynnistin käynnistää moottorin. Kun avain vapautetaan, se palaa automaattisesti ON-asentoon.

Ennen käynnistystä:

- A Varmista, että vaihdetanko on vapaalla.
- B Siirrä aluevaihdevipu vapaalle.
- C Traktorissa on kytkimellä toimiva turvalaite; paina kytkinpoljin aina täysin pohjaan, ennen kuin käynnistät moottorin.
- D Varmista, että voimanottoakselin vipu on vapaalla.
- E Vapauta käsijarru (jos se on päällä).



Kuva 4.3a - Käynnistyskytkin



Kuva 4.3b - Käynnistyskytkimen asennot



Moottorin ollessa käynnissä pysy turvallisen etäisyyden päässä jäähdyttimen tuulettimesta.

4.3.2 Käynnistys kylmällä säällä

(lämpötila alle 0°C):

Toimi seuraavasti:

- 1 Suorita kohdat A ja C, kuten edellä on esitetty.
- 2 Käännä virta-avain "Heat"-asentoon, ja kun hehkutulpan merkkivalo sammuu, käännä avain "Start"-asentoon.
- 3 Jos moottori ei käynnisty, toista kohta 2, odota noin 5-10 sekunnin ajan ja käännä avain sitten uudelleen Start-asentoon.

Huomautus:

- 1 Jos moottori ei käynnisty kahden tai kolmen yrityksen jälkeen ja pakoputkesta alkaa tulla savua, toista käynnistysmenettelyä mutta lyhennä hehkutusaikaa.
- 2 Älä pidä avainta käännettynä Start-asentoon enempää kuin 5–8 sekuntia kerrallaan.
- 3 Odota kahden epäonnistuneen käynnistysyrityksen jälkeen vähintään minuutin ajan, ennen kuin yrität uudelleen.

TÄRKEÄÄ: Älä käytä käynnistysnesteitä (eetteri) moottorin käynnistämisen helpottamiseksi kylmällä ilmalla. Traktorissa on kylmäkäynnistyslaite.

Jos traktori ei käynnisty säännöllisesti ja helposti, älä jatka käynnistämistä, koska akku saattaa tyhjäntyä. Ilmaa polttoainejärjestelmä, jos sinne on kertynyt ilmaa. Ongelman jatkuessa tarkista, että

- 1 polttoainesuodattimet eivät ole tukossa
- 2 akku ja hehkutulpat toimivat tehokkaasti.

4.3.3 Sisäänajo

Sisäänajovaiheen aikana on huomioitava seuraavat varotoimet:

- 1 Älä kuormita traktoria sisäänajovaiheessa raskaammilla kuormilla kuin sen on tarkoitus kuljettaa käyttöikänsä aikana.
- 2 Käytä pieniä vaihteita kuljettaessasi raskaita kuormia.
- 3 Tarkista sisäänajovaiheessa säännöllisesti, että kaikki ruuvit, mutterit ja pultit ovat tiukassa.

4.3.4 Moottorin sammuttaminen:

- 1 Laita kaasupoljin tyhjäkäyntiasentoon.
- 2 Pysäytä moottori kääntämällä virta-avain OFF-asentoon.

4.3.5 Pysähtyminen ja pysäköinti

- Hiljennä nopeutta käsikaasuvivun/jalkakaasupolkimen avulla.
- Pysäytä traktori painamalla kytkintä ja jarrupoljinta.
- Siirrä kaikki vaihdetangot vapaalle.
- Laske mahdollinen työkone maahan.
- Kytke seisontajarru päälle.
- Sammuta moottori kääntämällä virta-avain OFF-asentoon.
- Irrota virta-avain.

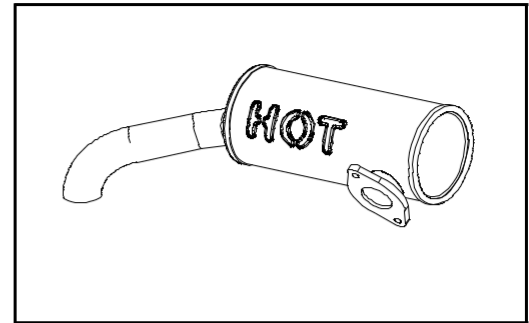


Käytä aina seisontajarrua, kun pysäköit traktorin.

Jos et toimi näin, traktori saattaa aiheuttaa tapaturmia ja vahinkoa. Toimi erityisen varovaisesti pysäköidessäsi rinteeseen, tue takarenkaat kiillalla.

4.4 Äänenvaimennin

Konepellin alle asennettu äänenvaimennin parantaa ulkonäköä, näkyvyyttä ja äänenvaimennusominaisuuksia.

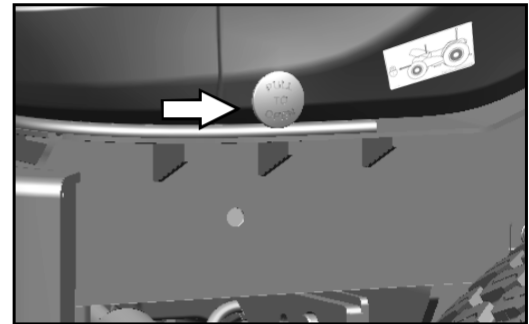


Kuva 4.4

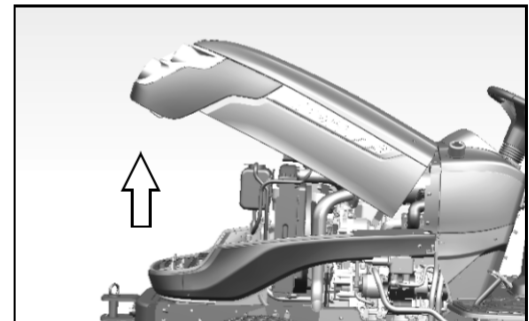
4.5 Konepellin avaaminen

Avaa konepelti vetämällä konepellin edessä vasemmalla olevasta nupista (1, kuva 4.5a), kunnes kuulet napsauksen.

Nosta konepeltiä hieman, jolloin se avautuu automaattisesti ennalta määritettyyn korkeuteen kaasujousien avulla.



Kuva 4.5a

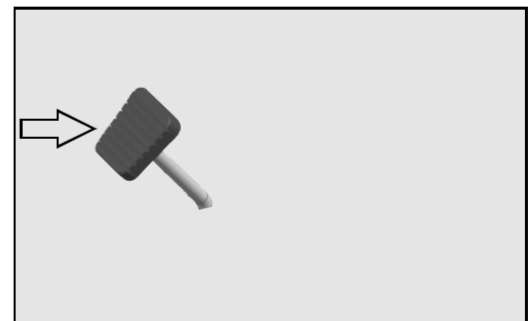


Kuva 4.5b

4.6 Jalkakaasupoljin

Jalkakaasupoljin voi ohittaa käsikaasuvivun moottorin kiihdyttämiseksi.

Kun vapautat polkimen, moottori kuitenkin palaa käsivivulla asetettuun nopeuteen. Kun käytät jalkakaasupoljinta, laita käsikaasuvipu aina tyhjäkäyntiasentoon.



Kuva 4.6

4.7 Kytkinpoljin

Poljin vapaalla = vaihde päällä.

Poljin pohjassa = vaihde vapaalla.

Valitse pienempi vaihde kuormituksen mukaan äläkä luistata kytkintä.

TÄRKEÄÄ: Älä koskaan anna jalkasi levätä kytkimellä ajon aikana.



VAROITUS

Älä koskaan laskeudu rinnettä alas siten, että vaihde on vapaalla tai kytkin pohjassa vaihteen ollessa päällä.

4.8 Kaksipyörä-/nelivetovipu

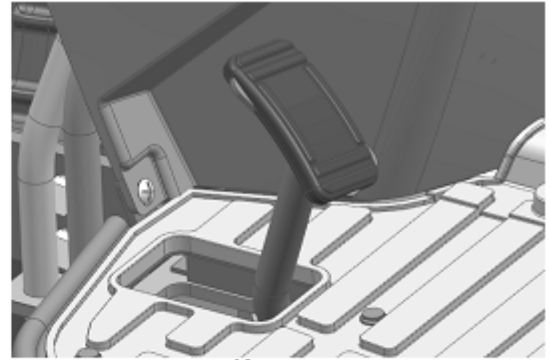
Voit ajaa traktoria sekä kaksipyörä- että nelivetotilassa. Valitse ajotila vivulla kuvan (4.8) osoittamalla tavalla.

Kaksipyöräveto: Kun nostat vivun kaksipyörävetoasentoon (alasetto), voima siirtyy vain takapyöriin.

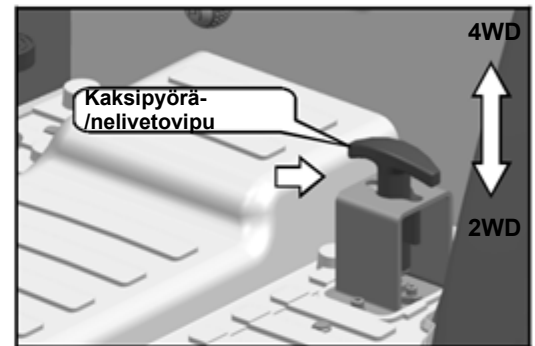
Neliveto: Kun vipu on nelivetoasennossa (yläasetto), voima siirtyy samanaikaisesti traktorin kaikkiin neljään pyörään.

HUOMAUTUS: Neliveto on tarkoitettu peltotyöhön ja kaksipyöräveto tiekäyttöön.

2WD = kaksipyöräveto, 4WD = neliveto



Kuva 4.7



Kuva 4.8

4.9 Käsikaasuvipu

Etupaneeliin kiinnitettyä käsikaasua käytetään peltotyöskentelyssä. Nopeutta lisätään nostamalla vipua ylöspäin ja vähennetään painamalla vipua alaspäin.



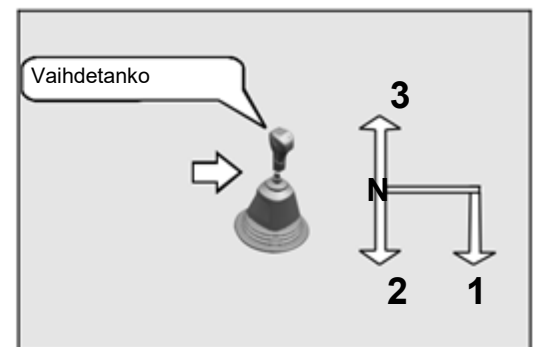
Kuva 4.9

4.10 Vaihdetanko

Vaihdetangon avulla saavutat halutun nopeuden valitsemalla tietyn vaihteen (9 eteenpäin ja 9 taakse) aluevaihteen valittuasi.

Ennen kuin muutat traktorin kulkusuuntaa eli vaihdat peruutusvaihteelle tai peruutusvaihteelta eteenpäin vievälle vaihteelle, odota, kunnes traktori on pysähtynyt.

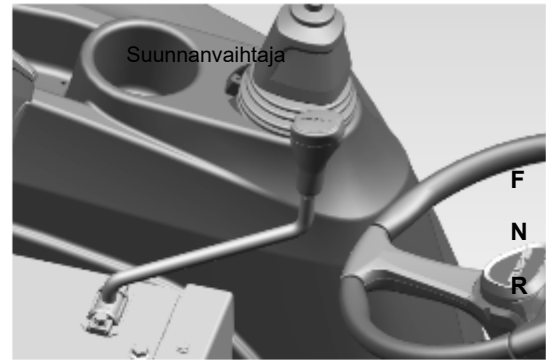
Vapauta kaasu ja paina kytkintä. Valitse haluamasi vaihde, vapauta kytkin vähitellen ja kiihdytä moottori.



Kuva 4.10

4.11 Suunnanvaihtaja

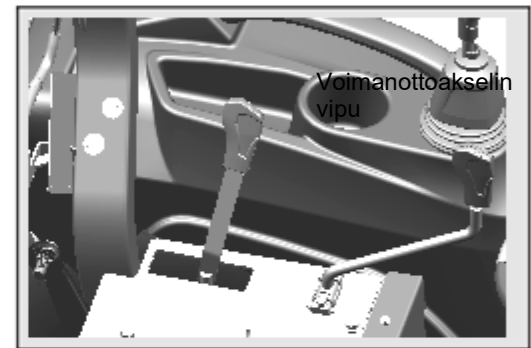
Suunnanvaihtajalla on kaksi asentoa, eteen ja taakse. Traktori voi liikkua eteen- tai taaksepäin ilman vaihteen vaihtamista.



4.12 Voimanottoakseli (PTO)

Voimanottoakseli on kiinnitetty kuljettajan taakse vasemmalle. Tätä käytetään voiman siirtoon suoraan moottorista työkoneeseen. PTO voidaan kytkeä päälle tai pois päältä voimanoton ohjaimella. (ks. kuva 4.12a)

Asento	PTO:n nopeus	Moottorin kierros-luku
PTO 1	540	2565
PTO 2	540E	2083



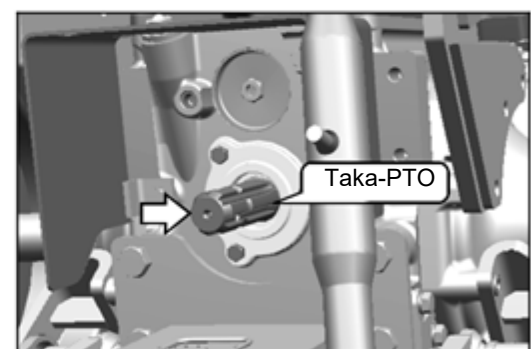
Kuva 4.12a



Taka-PTO:

Taka-PTO -tilassa voimanottoakselin nopeus on 540E rpm. Kytke Taka-PTO päälle seuraavasti:

- Vähennä moottorin nopeus tyhjäkäynnille.
- Varmista, että PTO-kytkin on OFF-asennossa.
- Vedä PTO-vipu taka-asentoon.
- Paina PTO-painike päälle.
- Kiihdytä moottorin nopeutta toivomallasi tavalla.



TÄRKEÄÄ: Jos traktorin kuljettaja painaa PTO-painikkeen OFF-asentoon, Taka-PTO ja Keski-PTO kytkeytyvät välittömästi pois päältä.

TÄRKEÄÄ: Kun voimanottoakseli ei ole käytössä, suojaa sen urat suojahatulla (A). Suojus suojaa henkilöitä vammoilta ja akselin uria vaurioilta.



Ennen kuin kiinnität voimanottoakselilla toimivan työkoneneen tai teet siihen säätöjä tai työskentelet sen kanssa, kytke voimanotto pois päältä, pysäytä moottori, poista virta-avain kojelaudasta ja kytke seisontajarru päälle. Älä työskentele ilmaan nostettujen työkoneneiden alla.



Kun käytät voimanottoakselia traktorin seistessä paikallaan, varmista AINA, että seisontajarru on päällä.



Varmista, että kaikki voimanottoakselilla toimivat työkoneneet on kiinnitetty oikeista kohdista, että ne ovat moitteettomassa kunnossa ja lainsäädännön mukaisia.



Ennen kuin käytät voimanottoon kytkettyä työkonetta, varmista AINA, että sivulliset ovat riittävän etäällä traktorista.



Poista voimanottoakselin suojus (A, kuva 4.10b) vain silloin, kun voimanottoakselia on tarkoitus käyttää. Kun voimanottoakselilla toimiva työkonene on irrotettu, aseta suojus jälleen voimanottoakselin tyngän päälle. Voimanottoakselia varten on saatavissa erilaisia suojuksia, joita ei esitellä tässä yhteydessä.



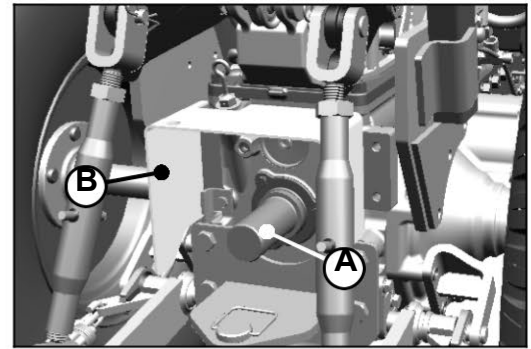
Voimanottoakselia saa käyttää vain, jos sen suojus (B) on osoitetussa asennossa. Sammuta voimanottoakseli, ennen kuin nostat työkoneneen.



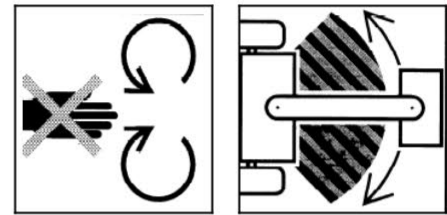
Ennen voimanottoakselin käyttöä on tarkistettava, mikä on nivelakselin nivelten suurin sallittu kulma. Käytön aikana voimanottoakselin suojus ja nivelakseli eivät saa koskea toisiinsa. Tämä on erityisen tärkeää käännetyssä kulmissa.



Laita aina suojus nivelakselin päälle ja varmista, ettei se pyöri akselin kanssa. Älä käytä nivelakselia, jollei voimanottoakselin päälle ole asennettu sen kokonaan peittävää suojusta, joka ei pyöri akselin kanssa.



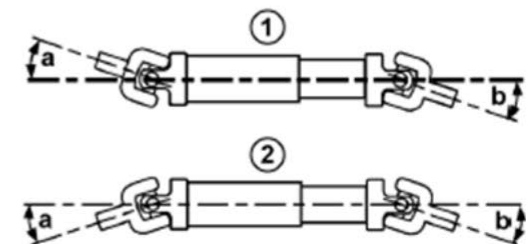
Kuva 4.12b



Kuva 4.12c



Kuva 4.12d



Nivelakselin nivelet



VAROITUS

Pysy etäällä kolmepistekiinnityksestä tarkistaessasi sitä.



VAROITUS

Traktorin kuljettajan on laskettava traktoriin kiinnitetty kone maahan, ennen kuin hän nousee pois traktorista.



VAROITUS

Älä mene traktorin ja sen perään kiinnitetyn koneen väliseen tilaan.

Tietoa voimanottoakselilla toimivien työkoneneiden käytöstä



HUOMIO

1. Sammuta moottori ja kytke voimanottoakseli pois päältä ennen voimanottoakselilla toimivan työkoneneen kiinnittämistä traktoriin.

Hitaat työkoneneet eivät pysähdy välittömästi sillä hetkellä, kun voimanottoakseli kytketään pois päältä. ÄLÄ lähesty työkonetta, kun se on pysähtymässä. Älä ala käsitellä konetta, ennen kuin se on pysähtynyt.



Ennen kuin alat puhdistaa, säätää tai voidella voimanottoakselilla toimivaa konetta ja kolmipistekiinnitystä, varmista aina, että voimanottoakseli on pois päältä ja pysähdyksissä, että traktorin moottori on sammutettu ja että virta-avain on poissa paikaltaan. Sammuta moottori kääntämällä avain Off-asentoon.

- Kiinnitä työkonene traktoriin, ennen kuin liität nivelakselin. Lukitse kolmipistekiinnitys yläasentoon, jos sitä ei ole tarkoitus käyttää.
- Käännä voimanottoakselin suojus ylös pois tieltä. Moottorin ollessa sammutettuna käännä akselia tarvittaessa käsin sen verran, että urat osuvat kohdilleen. Liitä nivelakseli voimanottoakseliin. Vedä akselista varmistaaksesi, että nivelakseli on kiinni voimanottoakselissa. Aseta voimanottoakselin suojus ala-asentoon.
- Varmista, että kaikki suojat ovat paikoillaan ja moitteettomassa kunnossa. Älä koskaan käytä voimanottoakselia, ellei sen peittävä suojus ole kunnolla paikallaan. MOOTTORIN OLLESSA PYSÄHDYKSISSÄ tarkista, että nivelakselin kiinteät suojukset pyörivät vapaasti akselin päällä. Voitele tai korjaa tarvittaessa.
- Tarkista huolellisesti, ettei laitteessa ole vikoja, ja varmista, että kolmipistekiinnitys on lukittu yläasentoonsa, ellei sitä käytetä.

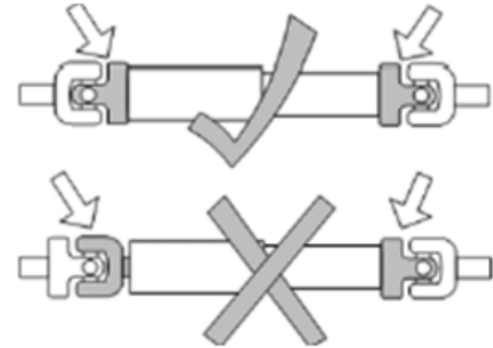
Mahdollisuuksien mukaan ristinivelen kulmien (1) ja (2) tulisi olla samat nivelakselin kummassakin päässä.

Jos kulmat eivät käyttötilanteen vuoksi ole saman suuriset (esim. jos

voimanottoakseli päälle kytkettynä pitää tehdä tiukkoja käännoiksi), on suositeltavaa käyttää

laajakulmanivelakselia.

HUOMAUTUS: Kahdessa piirroksessa ei ole teleskooppivartta peittäviä suojuksia. Suojus on pakollinen, jos käytössä on teleskooppityyppinen nivelakseli.



Yhdistä haarukat oikein

- Z-muotoinen malli
- W-muotoinen malli

Kuva 4.12e

Voimanottoakseleita saa käyttää ainoastaan riittävien suojujen kanssa

TÄRKEÄÄ: Ennen kuin käytät voimanottoakselilla toimivaa konetta, varmista, että nivelakseli on voideltu asianmukaisesti. Noudata valmistajan käyttöoppaassa annettuja ohjeita.

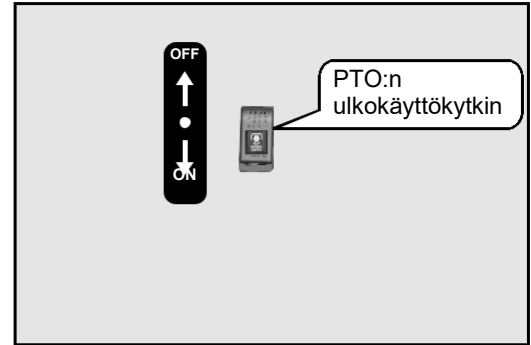
TÄRKEÄÄ: Moniosaisia teleskooppivarsia käytettäessä kunkin pään haarukan täytyy sopia yhteen kuvatulla tavalla. Haarukat eivät saa olla 90°:n kulmassa toisiinsa nähden.

PTO:n ulkokäyttökytkin

Jos haluat käyttää voimanottoakselilla toimivaa konetta traktorin seisnessä paikallaan siten, ettet istu kuljettajan paikalla, tämä voidaan toteuttaa PTO:n ulkokäyttökytkimellä, joka sijaitsee käynnistyskytkimen lähellä (kuva 4.12f).

Toimintatila:

Staattisen tilan aikana (traktorin kuljettaja nousee pois istuimelta ja PTO on käynnissä), kytke seisontajarru ja paina painiketta alaspäin ON-asentoon. Tämä estää moottoria sammumasta.



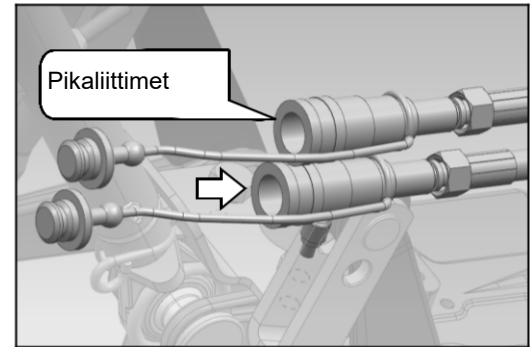
Kuva 4.12f

4.13 Hydrauliset kytkentälaitteet

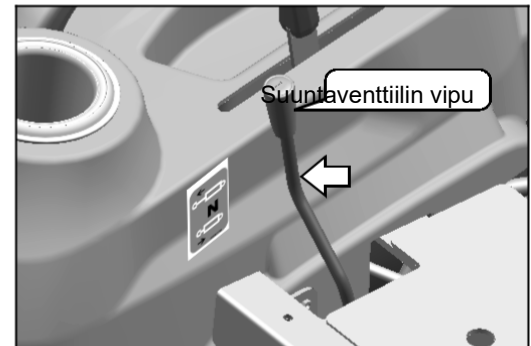
Kaksitoiminen (1DA) suuntaventtiili (DCV) kuuluu traktorin vakiovarustukseen. Suuntaventtiiliä käytetään kiinnitettäessä hydraulikkasyylinterin avulla toimiva työkon.

Naaraspikaliittimet sijaitsevat traktorin takaosassa (ks. kuva 4.11a).

1. Varmista, että letkun pää ja liittimet (uros ja naaras) ovat täysin puhtaat.
2. Irrota pölytulppa pikaliittimistä.
3. Yhdistä urosliitin painamalla se tiukasti naarasliittimen pohjaan. Vedä kevyesti varmistaaksesi, että se on kunnolla kiinni.
4. Käytä suuntaventtiilin vipua (kuva 4.11b) suuntaventtiilin toimintoihin.
5. Ohjaa työkonetta liikuttamalla suuntaventtiilin vipua eteen- tai taaksepäin.



Kuva 4.13 (a)



Kuva 4.13 (b)



Käytä ainoastaan traktorin suuntaventtiin sopivia sylinterilaitteita.



Hydrauliikkaletkut voivat pettaa ulkoisen vaurion, mutkien, iän ja altistuksen vuoksi. Tarkista letkut säännöllisesti. Vaihda vahingoittuneet letkut uusiin.



Varmista, että suuntaventtiilin vipu on vapaalla, jos se ei ole käytössä. Tämä ohjeen noudattamatta jättäminen voi aiheuttaa vakavaa vahinkoa hydraulikkakomponenteille.



Älä koskaan irrota työkonetta, ennen kuin olet poistanut pikaliittimet.

VAROITUS

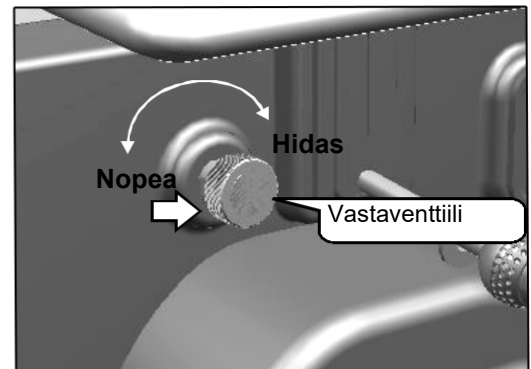
4.14 Vastaventtiili (Kuljetuslukko)

Käytä vastaventtiilin nuppia kolmipistekiinnityksen laskemisnopeuden säätämiseen. Se toimii myös turvalukituksena työkonoiden kuljetuksen aikana. Se sijaitsee kuljettajan istuimen alla hydraulisen takakannen etupuolella (ks. kuva 4.14).

Toiminnot: Kuljettaessasi työkonetta nosta työkonetta toivotulle tasolle ja kiristä vastaventtiiliä sitten (myötäpäivään) koneen lukitsemiseksi.



Venttiilin tulisi olla suljettuna aina työkonoiden kuljetusten yhteydessä.

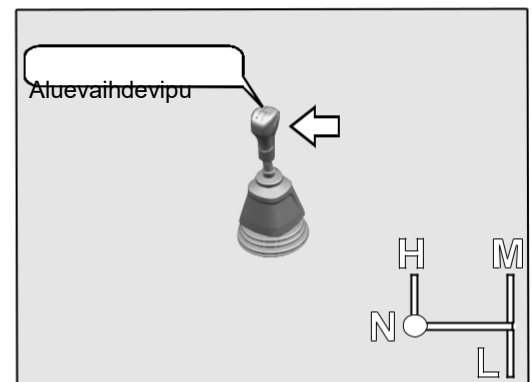


Kuva 4.14

4.15 Nopeusalueen valintavipu (H-M-L)

Tällä vivulla on kolme asentoa, nopea, keskinopea ja hidus alue. Kumpikin alue on merkitty symbolilla vivun päässä olevaan nuppiin.

Huomautus: Valitse nopeus traktorin käynnistämisen jälkeen vaatimusten mukaisesti.



Kuva 4.15

4.16 Tasauspyörästäön lukituspoljin

Taka-akselin tasauspyörästäössä on lukko, joka kytkeytyy, kun jompikumpi takapyörästä lipsuu eikä saa pitoa. Tasauspyörästäön lukitsemiseksi hidasta traktorin ajonopeutta ja paina tasauspyörästäön lukituspoljin kokonaan pohjaan (kuva 4.16).

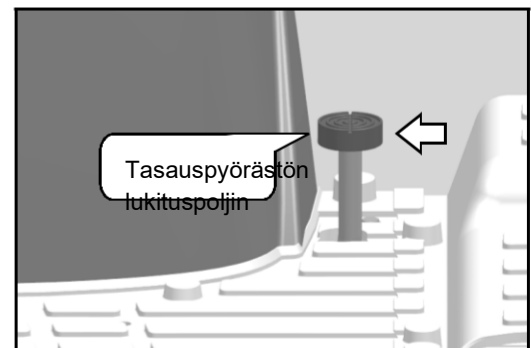
HUOMAUTUS: Parhaan tuloksen saamiseksi lukitse tasauspyörästäö ennen kuin renkaat todennäköisesti alkavat luistaa. Älä lukitse tasauspyörästäötä ennen kuin olet ensin painanut kytkimen pohjaan.

Tasauspyörästäön lukituksen täytyy olla päällä siihen asti, kunnes vetävät pyörät saavat jälleen otteen. Vapauta lukitus nostamalla jalka pois polkimelta. Jos tasauspyörästäön lukitus ei vapaudu, jarruta voimakkaasti. Kyntötyön aikana jarruta sen puolista rengasta, joka on kyntövaon ulkopuolella.



VAROITUS

Älä käytä tasauspyörästäön lukitusta, kun traktorin nopeus kääntyessä on yli 6 km/h.



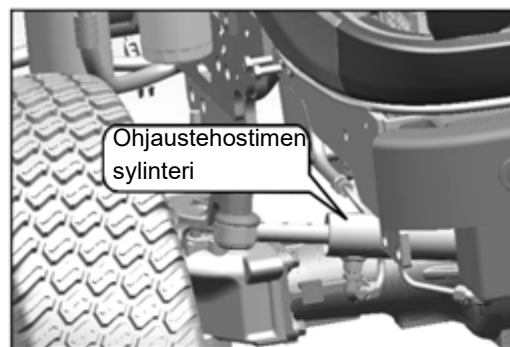
Kuva 4.16

TÄRKEÄÄ: Tasauspyörästäön lukitusta tulisi käyttää vain traktorin kulkiessa suoraan. Sen käyttö olisi keskeytettävä käännteissä, jotta vältettäisiin tasauspyörästäön vaurioituminen.

4.17 Ohjaustehostin

Traktori on varustettu ohjaustehostimella (pumppu 5,5 CC ja ohjausyksikkö 40 CC), joka helpottaa ohjaustoimintoja.

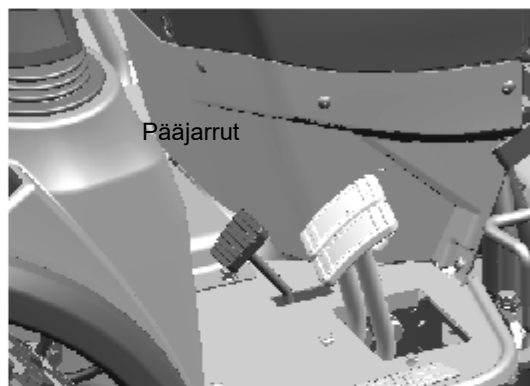
HUOMAUTUS: Ohjaustehostintoiminto kytkeytyy pois päältä, kun moottori sammuu.



Kuva 4.17

4.18 Pääjarrut

Pääjarrupoljin sijaitsee ohjaamon lattialla oikealla.



Kuva 4.18

4.19 Seisontajarru

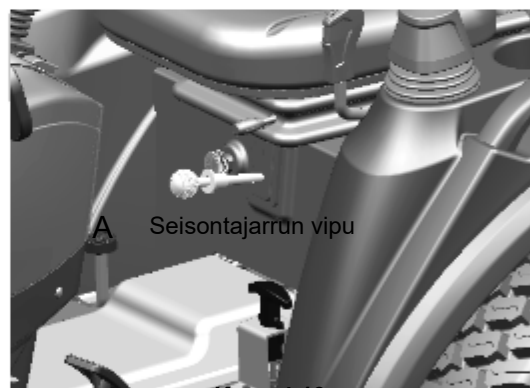
Seisontajarru sijaitsee kuljettajan istuimen alla ja toimii vivulla, joka vaikuttaa mekaanisesti jarrulevyihin.

Seisontajarrun kytkeminen

- Seisontajarru kytkeytyy päälle, kun vivusta vedetään ylöspäin (kuva 4.19).

Seisontajarrun irrottaminen

- Vedä suojusta (A, kuva 4.19) eteenpäin, paina seisontajarrun vipua alaspäin ja vapauta suojus A.



Kuva 4.19



Käytä aina seisontajarrua käyttäessäsi traktoria työtehtäviin paikallaan seisten, vaikka kyseessä olisi vain lyhytkestoinen työ.

TÄRKEÄÄ: Jos seisontajarru on osittain kytkettynä ajon aikana, tämä voi vaurioittaa vaihteiston sisäisiä komponentteja. Varmista, että jarru on kokonaan poissa päältä traktorin toiminnan aikana.

4.20 Nopeuskaavio

Alla luetellut nopeudet on ilmoitettu moottorin nimellisteholla.

Alue	Suunta	Takarenkaiden koko				
		8.3-20 6PR BKT Tr144/ 171 TT	280/70/R-18 114 A8/B BKT	33X15.5-16.5 10PR BKT LG306 TL	33X15.5-16.5 SPHD BKT	280/70/R16
NOPEA	H1	8,54	7,69	7,62	7,11	7,28
	H2	13,64	12,29	12,17	11,37	11,63
	H3	19,36	17,44	17,28	16,13	16,51
KESKI- NOPEA	M1	3,46	3,11	3,08	2,88	2,95
	M2	5,52	4,98	4,93	4,60	4,71
	M3	7,83	7,06	6,99	6,53	6,68
HIDAS	L1	1,23	1,11	1,10	1,02	1,05
	L2	1,96	1,77	1,75	1,64	1,67
	L3	2,79	2,51	2,49	2,32	2,38



4.21 Pyörät ja renkaat

Renkaat ovat erittäin tärkeitä kuljetuksissa ja maataloustöissä. Tärkein tekijä traktorin tehokkaan suorituskyvyn kannalta on, että sitä käytetään ainoastaan valmistajan suositusten mukaisesti. Tässä käsitellään ainoastaan ilmarenkaita.

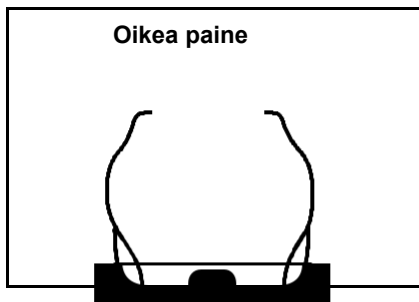
Renkaissa on merkintöjä, joissa kerrotaan renkaan koko ja kantavuus; merkintä voi olla esim. 8.3x20, 4 kudosluokka, 8,3 tuumaa on osan leveys, 20 tuumaa renkaan vanteen halkaisija. Kudosluokka ei kerro renkaan sisältämien kudoksetien lukumäärää. Se on ainoastaan renkaan kantavuuden vertausmitta. Koska suurempi kudoksetien määrä ilmaisee parempaa kantavuutta, kantavuuden lisääntyessä iskujen vastaanottokyky heikkenee.

Yleisesti ottaen traktori on tarkoitettu kahdentyyppiseen työhön:

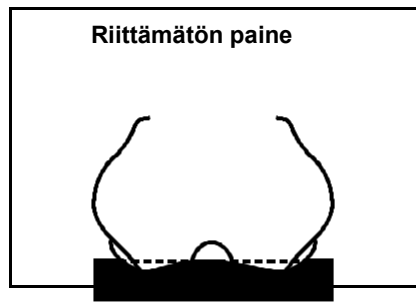
- Työskentelyyn pehmeässä maassa, jolloin tarvitaan mahdollisimman hyvää pitoa. Tässä tapauksessa käytetään kyseessä olevaan kuormaan sopivaa alinta painetta.
- Työskentelyyn kovalla pohjalla ja teillä, esim. kuorman vetämiseen. Tällöin suositellaan maksimipainetta.

Pelto-olosuhteissa

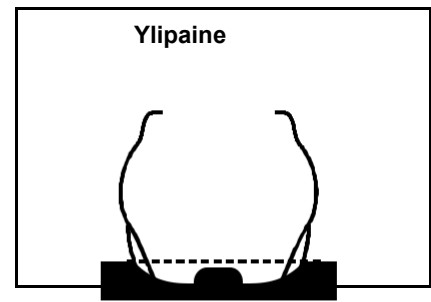
Suosittelut rengaspaine: Edessä: **20~22 P.S.I.** / Takana: **14~16 P.S.I.**



- Hyvä pito renkaiden urien ansiosta.
- Renkaiden pintakuivointi puhdistuu hyvin



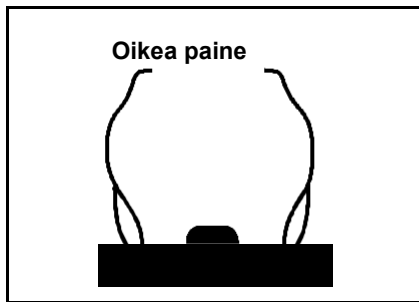
- Pito vähenee, koska renkaat eivät saa otetta maasta.
- Vetovoima heikentää renkaan runkoa.



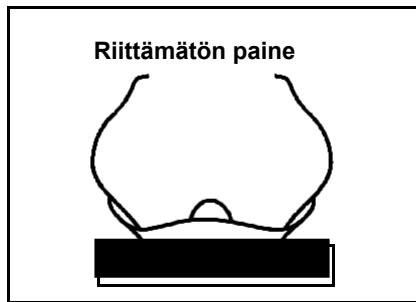
- Pito vähenee, koska renkaan pintakuivointi ei puhdistu.
- Pito heikkenee tiivistyneen maan vuoksi.

Kuljetuskäytössä

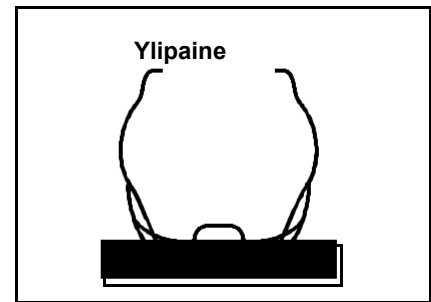
Suosittelut rengaspaine: Edessä: - **22~24 P.S.I.** / Takana: **16~18 P.S.I.**



- Kestää kulutusta



- Pito vähenee, koska renkaat eivät saa otetta maasta.
- Vetovoima heikentää renkaan runkoa.



- Pito vähenee, koska renkaan pintakuivointi ei puhdistu.
- Pito heikkenee tiivistyneen maan vuoksi.

Kantavuus

Rengas Yhdistelmä	Akselimäärä	Renkaan mitat , myös kantavuusindeksi ja nopeusluokan symboli	Renkaan sallittu kuormitus/rengas [kg]	Suurin sallittu akselipaino [kg]	Ajoneuvon suurin sallittu paino [kg]	Suurin sallittu pystykuorma kytkentäpisteessä [kg]
1	1	6,00-12 & 76 A6	400	800	2220	248
	2	8,3-20 6PR & 96 A6	710	1420		
2	1	7-14 8 PR & 72 A6	685	1370	3240	
	2	8,3-24 & FARM 2000 8PR	935	1870		
3	1	6,5/80-12 & 80 A6	650	1300	3660	
	2	280/70 R18 & 114 A8	1180	2360		
4	1	23x8.5-12 & LG 306 TL	960	1920	5220	
	2	33x15.5-16.5 & LG 306 TL	1650	3300		
5	1	25x8.50-14 (LG306)	750	1500	3400	
	2	13,6x6 (LG306)	950	1900		
6	1	220/55 R12 Galaxy Pro (82A8/82B)	475	950	3190	
	2	280/70 R16 Galaxy Pro (112A8/112B)	1120	2240		
7	1	23x8,5-12 12 PR SPHD	840	1680	5580	
	2	33x15.5-16.5 12 PR SPHD	1950	3900		

4.22 Tarkista pyörien mutterit ja pultit

Tarkista etu- ja takapyörien mutterit. Kiristä seuraavien arvojen mukaisesti:

Takapyörä: 130 Nm

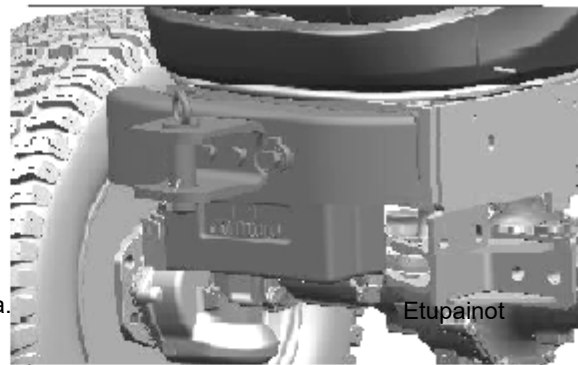
Etupyörä: 72 Nm

4.23 Lisäpainojen lisääminen etuakseliin

Traktorin oikea paino on tärkeä tekijä traktorin suorituskyvyn kannalta. Traktorin suorituskyvyn parantamiseksi sen painoa voidaan vähentää vaatimusten mukaisesti. Maksimaalinen tuottavuus saavutetaan ainoastaan, jos traktorin paino on asianmukainen suhteessa suoritettavaan työhön. Painoa tarvitaan pitoa ja vakautta varten. Traktori on varustettu etuosan vetokoukulla. Seuraavat tekijät määrittävät sen, kuinka paljon painolastia tarvitaan:

- onko maanpinta pehmeää vai kovaa
- käytössä olevan työkonteen tyyppi
- liikkumisnopeus ja käytetäänkö traktoria osittaisella vai täydellä teholla.

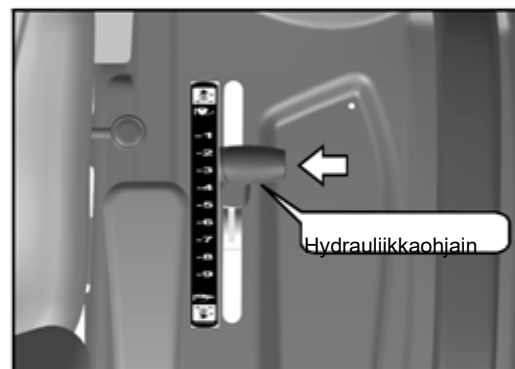
Lähtökohtaisesti traktorissa on kaksi 15 kg:n etupainoa eli yhteensä 30 kg.



Kuva 4.23

4.24 Hydraulikkaohjain

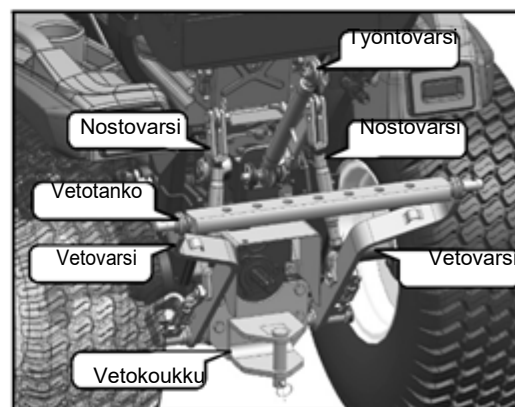
Tämä musta vipu sijaitsee ohjaajan istuimen oikealla puolella, ja sen avulla voidaan nostaa tai laskea nostolaitetta.



Kuva 4.24

4.25 Kolmepistekiinnitys

Kolmipistekiinnitystä käytetään työkonteen kiinnittämiseen. Kone kiinnitetään joko kaikista kolmesta kohdasta tai kahdesta kohdasta ja käytetään erilaisiin peltotöihin. Kolmipistekiinnitystä ohjataan hydraulisella vivulla. Käytävissä on kaksi vetovartta; toinen vetovarsi on yhteydessä tasauspyörästäön koteloon ja toista käytetään työkonteen alakiinnityskohdan kiinnittämiseen. Nostovarret on kiinnitetty nostotankoon, joka toimii vetovarren avulla. Työntövarrtta käytetään työkonteen yläkiinnityskohdan kiinnittämiseen. Työntövarsi on säädettävissä; tämä helpottaa kiinnitystä, ja oikean pituisen työntövarren myötä työkonetta pystytään kiinnittämään asianmukaisesti.



Kuva 4.25

Säädettävät nostovarret

Nostovarsia voidaan säätää mekaanisesti, jotta vetovarret saadaan samalle tasolle toisiinsa nähden. Tämä riippuu käytettävän työkonteen tyypistä ja suoritettavasta työstä.

Työntövarsi

Työntövarren pituuden säätämiseksi kiinnitä sen toinen pää ja pidennä tai lyhennä vartta vivusta kääntämällä. Työskennellessäsi pellolla lukitse putki turhan pyörimisen estämiseksi.

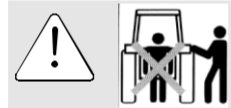
Vetovarret

Vetovarret on tarkoitettu työkonteen kiinnittämiseen.

Työkonteen kiinnittäminen kolmipistekiinnityksellä

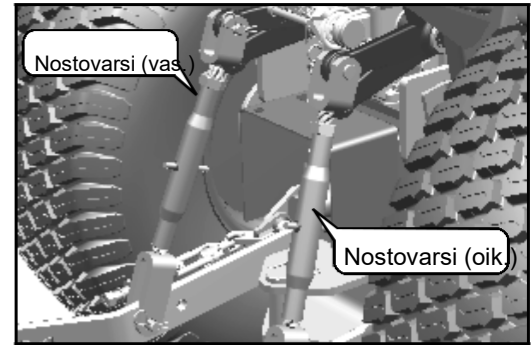
Ohjaa traktori niin, että sen kiinnityspisteet ovat samalla kohdalla kuin työkonteen kiinnityskohdat. Suorita kiinnitys kovalla ja tasaisella alustalla. Kiinnitä työkonetta alla olevien ohjeiden mukaisesti:

- Kiinnitä ensin vasen vetovarsi ja oikea vetovarsi.
- Kiinnitä lopuksi työntövarsi.

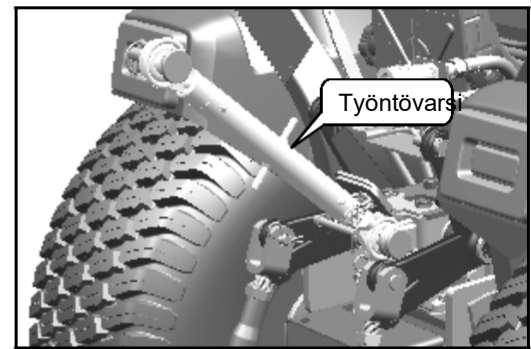


Pysyttele etäällä kolmipistekiinnityskohdista kiinnittäessäsi tai irrottaessasi työkonetta.

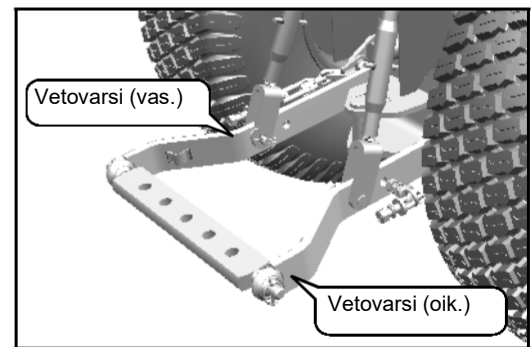
HUOMAUTUS: Taakse kiinnitetyn kuorman suurin sallittu pystykuorma on 248 kg-f.



Kuva 4.25b



Kuva 4.25c



Kuva 4.25d

4.26 Turvakaari: Turvakaari (ROPS)

Turvakaari ja turvavyö on asennettu traktoriin vakiovarusteena tehdaskokoonpanossa. Jos alkuperäinen ostaja on irrottanut turvakaaren tai se on poistettu, on suositeltavaa varustaa traktori turvakaarella ja turvavyöllä. Turvakaaret vähentävät tehokkaasti vammoja kaatumisonnettomuuksissa.



VAROITUS: Traktori, jossa ei ole turvakaarta, voi kaatuessaan aiheuttaa vakavia vammoja tai johtaa kuolemaan.

Toiminta:

- ! Varmista ennen traktorin käyttöä, että turvakaari on moitteettomassa kunnossa ja että se on kiinnitetty kunnolla traktoriin.
- ! Jos turvakaari on irrotettu traktorista, se täytyy asentaa takaisin välittömästi asianmukaisten varusteiden avulla ja osat on kiristettävä suositellun väntömomentin mukaisesti.
- ! ÄLÄ KIINNITÄ kettinkejä, köysiä tai kaapeleita turvakaareen hinaustarkoituksessa; turvakaaren käyttäminen kiinnityspisteenä kaataa traktorin taaksepäin. Käytä hinaukseen aina traktorin vetovartta.
- ! Kiinnitä turvavyö aina vartalonmyötäisesti, paitsi jo turvakaari on irrotettu.
- ! Tarkista, ettei turvavyö ole vaurioitunut. Vaurioitunut turvavyö täytyy vaihtaa uuteen, kuva 4.26b.

Huolto ja tarkastukset:

Turvakaari on hyväksytty alan ja/tai valtion määräysten mukaisesti. Turvakaaren, sen kiinnitysosien tai turvavyön vauriot tai muutokset mitätöivät hyväksynnän ja heikentävät traktorin kuljettajan suojaa tai mitätöivät sen kokonaan traktorin kaatuessa.

Turvakaari, kiinnitysosat ja turvavyö on tarkistettava jokaisen huollon yhteydessä vaurioiden ja kulumien varalta.

Normaali käyttöasento

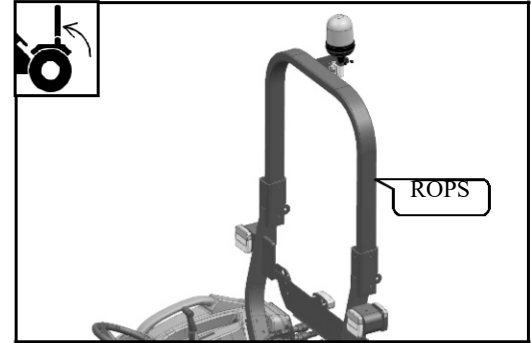
Pidä turvakaari aina yläasennossa normaalissa käytössä, myös kuljetuksissa, ja turvavyö kiinnitettynä; nämä suojaavat kuljettajaa traktorin mahdollisesti kaatuessa (kuva 4.27a).

Alas laskettavan turvakaaren käyttö

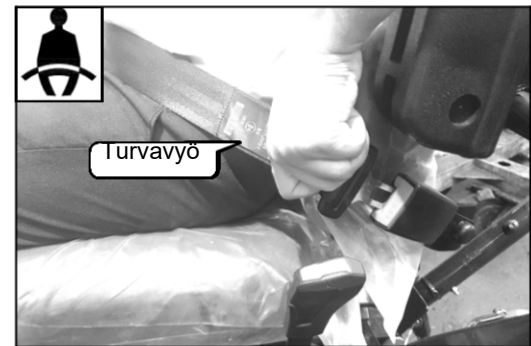
- Ruuvaa M10-kuusioruuvit auki (1, kuva 4.27c) – 2 kpl
- Poista pidätysrenkas (2, 4.27d) - 2 kpl
- Irrota tappi (3, 4.27d) - 2 kpl turvakaaren kannattimesta.



Kun nostat turvakaaren tai lasket sen alas, käytä seisontajarrua, sammuta moottori ja poista virta-avain. Suorita turvakaaren nostaminen tai laskeminen aina traktorin takaa vakaasta asennosta käsin. Laske turvakaari alas ainoastaan silloin, kun se on ehdottoman välttämätöntä ja nosta se ylös ja lukitse paikalleen mahdollisimman pian.

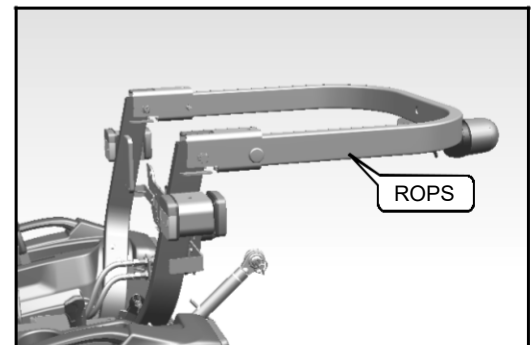


Kuva 4.26a



Kuva 4.26b

TÄRKEÄÄ: Älä hitsaa, poraa, taivuta tai suorista turvakaaren osia.



Kuva 4.26c



Välttääksesi loukkaantumisia turvakaarta käsitellessäsi pidä siitä tukevasti kiinni molemmin käsin ja laske se hitaasti ja varovaisesti.



5.1 Huoltosuunnitelma

Huomioi seuraava huoltosuunnitelma. Yllä olevaa huoltosuunnitelmaa sovelletaan traktoreihin, joita käytetään tavanomaisissa olosuhteissa. Jos käytät traktoria usein kuraisessa maastossa, traktorin osia täytyy rasvata tavallista useammin, ja jos työskentelet usein pölyisessä ympäristössä, puhdista ilmansuodatinelementti ja polttoainesuodatin useammin. Huoltovälejä on lyhennettävä, mikäli tilanne sitä vaatii.

Parametrit	1. huolto 50 tuntia	2. huolto 250 tuntia	3. huolto 500 tuntia	4. huolto 750 tuntia	5. huolto 1000 tuntia	6. huolto 1250 tuntia	7. huolto 1500 tuntia
Yleistä							
Pesu	P	P	P	P	P	P	P
Voitelu	VO	VO	VO	VO	VO	VO	VO
Tarkista kaikkien kiinnikkeiden kireys	TK	TK	TK	TK	TK	TK	TK
Takapeilin pidike	TK	TK	TK	TK	TK	TK	TK
Turvakaari	T	T	T	T	T	T	T
Moottori							
Moottoriöljy	V	V	V	V	V	V	V
Moottoriöljyn suodatin	V	V	V	V	V	V	V
Venttiilivällys	TS	TS	TS	TS	TS	TS	TS
Polttoainesuodatinelementti	V	V	V	V	V	V	V
Tuulettimen hihnan kireys	TK	TK	TK	TK	TK	TK	TK
Jäähdytysaineen määrä jäähdyttimessä	TL	TL	TL	TL	TL	TL	TL
Ilmansuodatinelementti	PU	PU	PU	R	PU	PU	PU
Kytkin							
Kytkimen vällys	TS	TS	TS	TS	TS	TS	TS
Vaihteisto / hydraulikka							
Vaihteistoöljy	V	T	T	T	V	T	T
Vaihteiston huuhotin	PU	PU	PU	PU	PU	PU	PU
Hydrauliikkanosistolaitteen toiminta	T	T	T	T	T	T	T
Hydrauliikkasuodatin	PU	PU	PU	V	PU	PU	V

Parametrit	50 tuntia 1. huolto	250 tuntia 2. huolto	500 tuntia 3. huolto	750 tuntia 4. huolto	1000 tuntia 5. huolto	1250 tuntia 6. huolto	1500 tuntia 7. huolto
Jarrut							
Jarrujen toiminta	T	T	T	T	T	T	T
Jarrupolkimen vällys	TS	TS	TS	TS	TS	TS	TS
Ohjaus							
Ohjaustoiminto	T	T	T	T	T	T	T
Etuakseli 4x4							
Etuakselin tasauspyörästäön öljy	V	T	V	T	V	T	V
Huohotin	PU	PU	PU	PU	PU	PU	PU
Etuakselin tappi	T	T	TS	T	TS	T	TS
Pyörät ja renkaat							
Eturenkaan pultit	TK	TK	TK	TK	TK	TK	TK
Takarenkaan mutterit	TK	TK	TK	TK	TK	TK	TK
Rengaspaine	TS	TS	TS	TS	TS	TS	TS
Akku							
Akkuhapon määrä	T	T	T	T	T	T	T
Akun navat	PU	PU	PU	PU	PU	PU	PU
Sähkölaitteet							
Kaikkien mittarien toiminta	T	T	T	T	T	T	T
Laturin ja käynnistimen toiminta	T	T	T	T	T	T	T

Selitykset: V-Vaihda, T-Tarkista, TK-Tarkista & kiristä, TS-Tarkista & säädä, PU-Puhdista

1 500 työtunnin jälkeen toista huolto 250 tunnin välein.

TÄRKEÄÄ:

- Moottoriöljyn luokka olisi valittava traktoria ympäröivän lämpötilan mukaan.
- Jäänestoaainetta on käytettävä, kun ympäristön lämpötila on pakkasen puolella.
- Puhdista ilmansuodatinjärjestelmä, kun peltotyöolosuhteet sitä edellyttävät.

5.2.1 Polttoainetankin täyttö



Noudata seuraavia ohjeita käsitellessäsi dieselpolttoainetta:

1. Älä tupakoi samalla, kun täytät polttoainetankkia, sillä diesel on helposti syttyvä neste.
2. Dieselpolttoaineen ja alkoholin sekoitukset eivät ole sallittuja, koska ruiskutusjärjestelmän voitelu ei tällöin ole riittävä.
3. Puhdista polttoaineen täyttöaukon ympäristö, jos polttoainetta on roiskunut siihen.
4. Täytä tankki päivän päätteeksi estääksesi kondensaation syntymisen yön aikana.
5. Älä koskaan poista polttoainetankin tulppaa tai tankkaa traktoria sen moottorin ollessa käynnissä. Pidä polttoainepistoolista kiinni tankkauksen ajan.
6. Tankkia ei saa täyttää aivan täyteen. Jätä tilaa polttoaineen tilavuuden kasvun varalle. Jos polttoainetankin alkuperäinen tulppa häviää, sen tilalle täytyy hankkia alkuperäinen varaosa, joka pitää asettaa tiukasti paikalleen.
7. Jos polttoainetta läikkyä yli, kuivaa se välittömästi.

5.2.2 Polttoainevaatimukset

Jotta moottorin käyttöikä olisi pitkä ja sen suorituskyky pysyisi hyvänä, on tärkeää käyttää korkealaatuista polttoainetta. Polttoaineen täytyy olla hyvin puhdistettua, eikä siinä saa olla polttoainejärjestelmän osia syövyttäviä ainesosia. Käytä luotettavalta taholta hankittua polttoainetta, jonka laadun tunnet.

5.3.2 Polttoaineen lisääminen

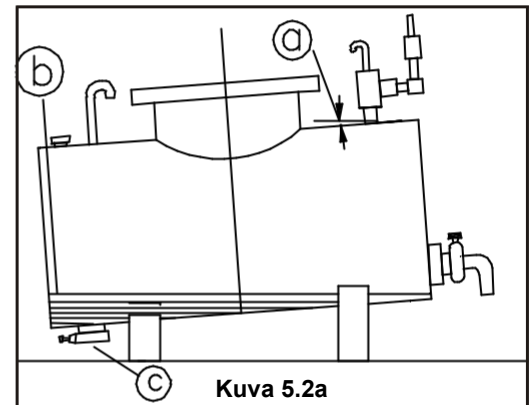
Ennen kuin lisäät tankkiin polttoainetta, puhdista täyttöaukon ympäristö, ettei tankkiin pääse ylimääräisiä aineita. Tankin täyttämisen jälkeen kiinnitä tankin korkki huolellisesti.

5.4.2 Polttoaineen säilyttäminen

Varmista tarvittavien varotoimien avulla, ettei varastoidun polttoaineen joukkoon pääse likaa, vettä tai muita aineita. Säilytä polttoaine mustissa teräksisissä säiliöissä. Älä säilytä polttoainetta galvanoiduissa säiliöissä, sillä galvanointi reagoi polttoaineen kanssa ja muodostaa yhdisteitä, jotka pilaavat ruiskutuspumun ja suuttimet.

Polttoainetankin tilavuus: 29+/- 3 litraa

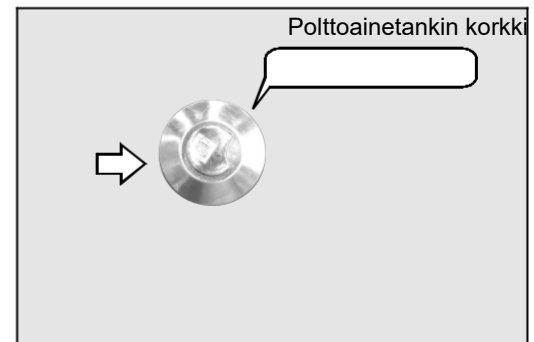
- Säilytä polttoainesäiliöitä suojassa suoralta auringonvalolta hieman kallistetussa asennossa, jotta säiliön pohjalle mahdollisesti kertynyt sakka voidaan poistaa tyhjennysaukon kautta.
- Sakan ja kondenssiveden poistamisen helpottamiseksi säiliön alimmassa kohdassa tulisi olla tyhjennysaukko (c) poistoputken vastakkaisella puolella.
- Jos polttoainetta ei suodateta varastosta otettaessa, käytä tankkaamisen yhteydessä pienisilmäisellä verkolla varustettua suppiloa. Suunnittele polttoaineostoksesi siten, ettet säilytä kesäpolttoainetta liian kauan etkä käytä sitä talvella.



Kuva 5.2a

Polttoainesäiliön asento polttoaineen säilytystä ja sakan erottamista varten.

- a. Kallistus 25 %
- b. Kondenssivesi
- c. Sakan tyhjennysaukko

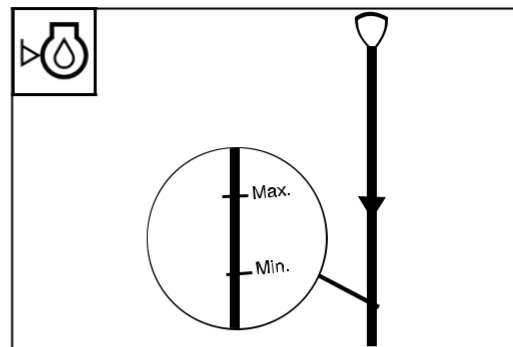


Kuva 5.2b: Polttoainetankin korkki

5.3.1 Moottoriöljyn määrän tarkistaminen

Ennen kuin tarkistat öljyn määrän, varmista, että traktori on pysäköity tasaiselle maalle. Sammuta moottori ja odota hetki, sillä öljyn pitäisi palata öljypohjaan.

Tarkista öljyn määrä kiertämällä mittatikku auki (sijaitsee moottorin oikealla puolella). Lisää öljyä, jos öljyn määrä jää minimitason alapuolelle. Älä lisää öljyä niin, että se ulottuu maksimitason merkin yläpuolelle. Öljyä pitäisi ulottua maksimi- ja minimitason merkkien välille (ks. kuva 5.3a).

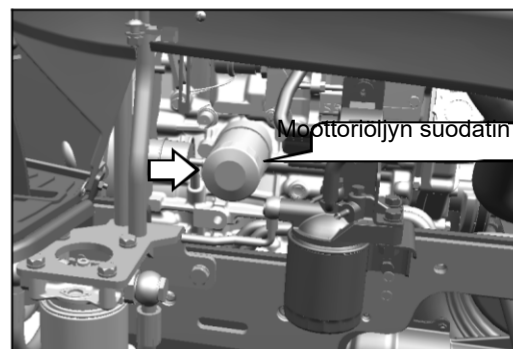


Kuva 5.3a: Mittatikun merkit

5.3.2 Moottoriöljyn ja moottoriöljyn suodattimen vaihto

Öljynsuodattimen vaihto:

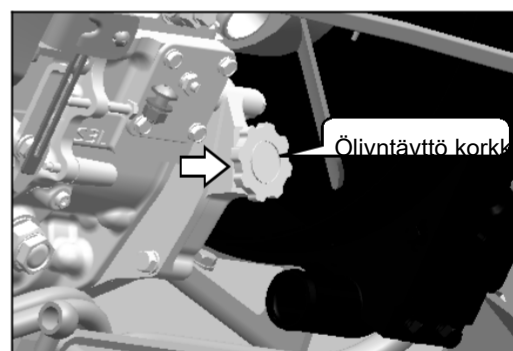
1. Irrota öljysuodatin kääntämällä sitä vastapäivään käsin tai öljynsuodatinavaimen avulla.
2. Ota uusi suodatin ja tarkista, että sen tiiviste asettuu paikalleen.
3. Levitä puhdasta moottoriöljyä uuden öljynsuodattimen tiivisteeseen.
4. Asenna suodatin. Kun suodattimen tiiviste koskettaa suodattimen asennuspintaa, kiristä uusi öljynsuodatin.



Kuva 5.3b

Moottoriöljyn vaihtaminen:

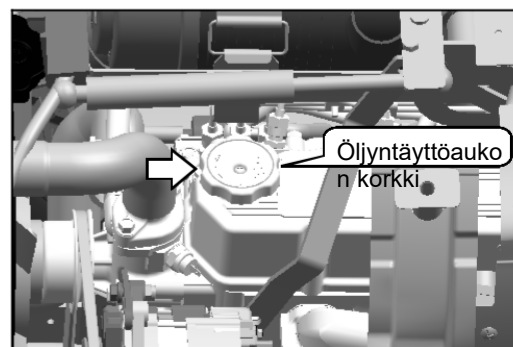
1. Laita tyhjennystulppa paikalleen ja poista öljyntäyttöaukon korkki.
2. Täytä oikeanlaista moottoriöljyä öljyntäyttöaukosta niin, että sen määrä ulottuu määritetylle tasolle (kuvat 5.3c & 5.3d).
3. Työnnä mittatikku sisään öljynpinnan korkeutta ilmaisevaan mittariin ja vedä mittatikku jälleen ulos.
4. Varmista, että öljy ulottuu mittatikun maksimi- ja minimimerkkien välille. Jos öljyä on liian vähän, lisää sitä määritetylle tasolle asti.
5. Kiinnitä öljyntäyttöaukon korkki öljyn lisäämisen jälkeen paikalleen.
6. Tarkista öljypohja ja muut osat vuotojen varalta.
7. Käynnistä moottori, anna sen käydä tyhjäkäyntiä äläkä kiihdytä moottoria välittömästi.



Kuva 5.3c

Suosituksen mukainen moottoriöljyn luokitus:

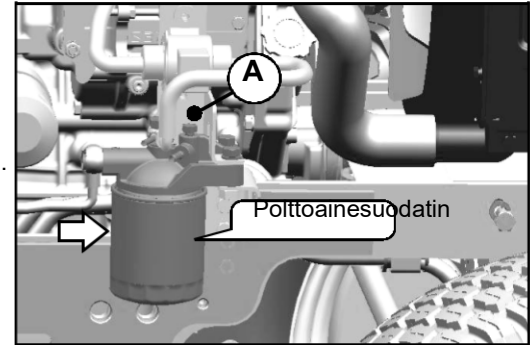
SAE-10W40 (kylmät ilmastot)
SAE-10W40 (lämpimät ilmastot)



Kuva 5.3d

5.4 Polttoainesuodattimen vaihto

1. Käännä käynnistyskytkin off-asentoon.
2. Irrota suodatin kääntämällä sitä vastapäivään käsin tai erityisavaimen avulla.
3. Ota uusi suodatin ja tarkista, että sen tiiviste asettuu paikalleen.
4. Levitä puhdasta moottoriöljyä uuden polttoainesuodattimen tiivisteeseen.
5. Aseta polttoainesuodatin paikalleen; kun suodattimen tiiviste koskettaa suodattimen asennuspintaa, kiristä suodatin ja varmista ettei ole vuotoja.

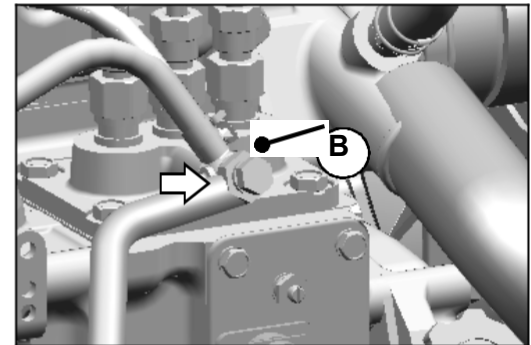


Kuva 5.4a

5.5 Polttoainejärjestelmän ilmaus

Polttoainesuodattimen vaihtamisen jälkeen järjestelmä täytyy ilmata seuraavalla tavalla:

1. Käännä virta-avain ON-asentoon käynnistääksesi sähköpumpun ilmauksen suorittamiseksi.
2. Löysää ilmausruuvia (A) polttoainesuodatinrungon yläosassa.
3. Kiristä ilmausruuvia (A), kunnes ilmausruuvin alta tulee ilmatonta polttoainetta.
4. Löysää ruiskutuspumppun ilmausruuvia (B) ja anna ilman tulla ulos järjestelmästä.
5. Kiristä ilmausruuvia (B), kunnes paluuventtiilistä tulee ilmatonta polttoainetta.



Kuva 5.4b

5.6 Jäähdytin

5.6.1 Jäähdytysaineen määrä jäähdyttimessä (kuuma)

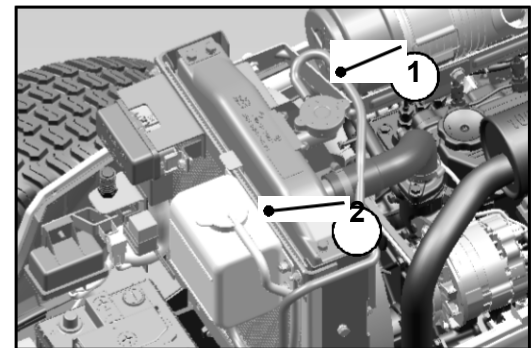
Avaa jäähdyttimen kansi (1, kuva 5.6a) hitaasti varmistimen korkeudelle (noin 1/3). Odota, että höyry pääsee tulemaan ulos. Jatka kannen avaamista; paina sitä lujasti alaspäin vapauttaaksesi varmistimen. Jäähdytysaineen tulisi ulottua täyttönokassa olevaan merkkiin.

Jos jäähdytysaineen määrä on vähentynyt, tarkista koko jäähdytysjärjestelmä vuotojen varalta (jäähdytin, letkut jne.). Jos vuotoja ei ole, lisää jäähdytysainetta.

Täytä säiliöön (2, kuva 5.6a) jäähdytysainetta Full-merkinnän (täynnä) tasolle asti.

Jäähdytysaine on veden ja ruosteesto-/jäänestoaineen sekoitus suositellussa suhteessa.

Lämpötilan laskiessa alle nollan asteen on käytettävä Glysantin G40 -pakkasnesteen ja veden sekoitusta seuraavassa suhteessa (taulukko 5.6.1):

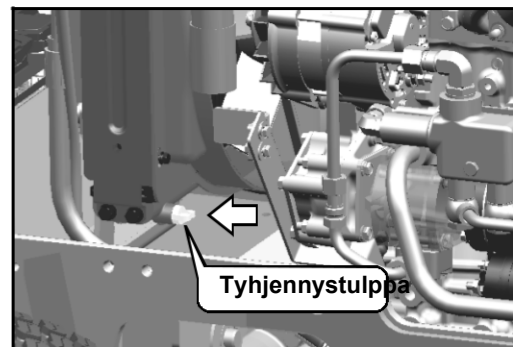


Kuva 5.6a

Lämpötila alue °C	0 - -3	-3 - -8	-8 - -16	-16 - -25	-25 - -37	-37 - -55
Pakkasneste	10	20	30	40	50	60

5.6.2 Jäähdyttimen tyhjennys ja huuhtelu (kylmänä)

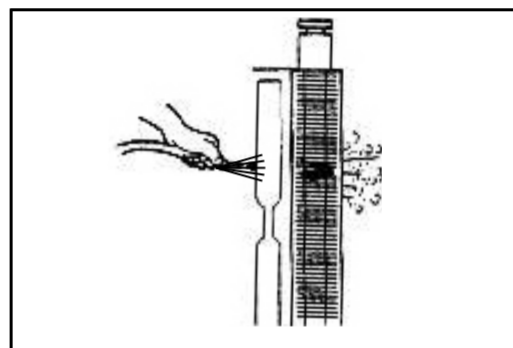
1. Irrota jäähdyttimen kansi ja tyhjennystulppa (kuva 5.5b).
2. Anna jäähdytysaineen valua ulos. Sulje tyhjennyshana ja tulpat. Huuhtele jäähdytysjärjestelmää vedellä/puhdistusnesteellä 15 minuutin ajan ja poista puhdistusneste sitten järjestelmästä.
3. Laita tyhjennystulppa paikalleen ja täytä säiliö uudella jäähdytysaineella (veden, ruosteenestoaineen ja pakkasnesteen sekoitus).
4. Anna moottorin käydä siten, että jäähdyttimen kansi on auki. Kiihdytä 2-3 kertaa ja lisää jäähdytysainetta tarvittaessa.
5. Aseta jäähdyttimen kansi paikalleen ja varmista kaikki liitokset vuotojen varalta.



Kuva 5.6b

5.6.3 Jäähdyttimen lamellien puhdistus (kuva 5.6c)

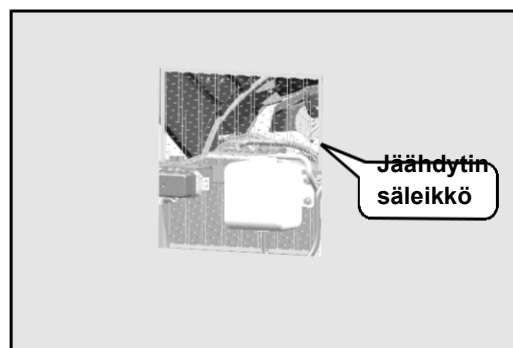
1. Tarkista, onko jäähdyttimen lamelleissa reikiä tai murtumia tai tukkeumia.
2. Puhdista jäähdytyn puhaltamalla paineilmaa moottorin puolelta ulospäin.



Kuva 5.6c

5.6.4 Jäähdyttimen säleikön puhdistus (kuva 5.6d)

1. Nosta konepelti.
2. Vedä jäähdyttimen säleikkö ulos.
3. Poista jäähdyttimen säleikköön tarttuneet roskat ja pöly.



Kuva 5.6d

5.6.5 Jäähdyttimen kansi (kuva 5.6e)

Jäähdytysjärjestelmä on suljettu paineistettu järjestelmä. Älä käytä traktoria ilman jäähdyttimen kantta tai kannella, jonka kumitiivisteet (A) ovat rikkoutuneet tai tuuletusventtiili viallinen välttääksesi liiallisen vedenkulutuksen ja moottorin ylikuumenemisen.

Käytä vain alkuperäistä jäähdyttimen kantta.



Kuva 5.6d

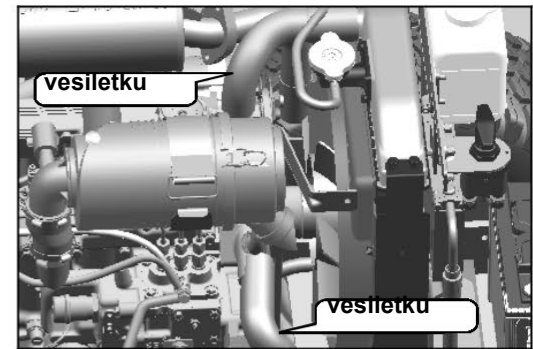
5.7 Letkujen tarkistaminen

Tarkista/Vaihda letkut

- Tarkista letkut säännöllisesti – ennen käynnistystä / jokaisen huollon yhteydessä / pitkän seisonta-ajan jälkeen – vuotojen, mutkien, viiltojen, repeämien, hankaumien, pullistumien, syöpymien, kulumien ja muiden vaurioiden merkkien varalta.
- Vaihda kuluneet tai vialliset letkut välittömästi.
- Varaletkuja on saatavissa jälleenmyyjiltä.



HUOMAUTUS: Tarkista huoltosuunnitelmasta, miten usein letkut on tarkastettava.

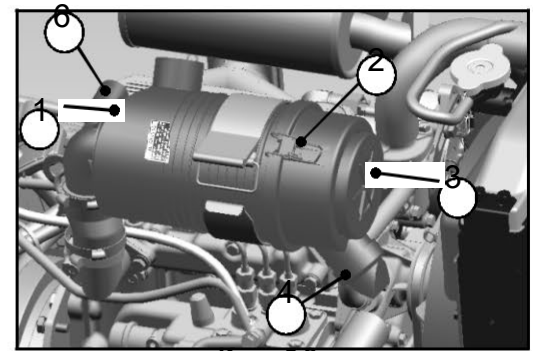


Kuva 5.7

5.8 Ilmansuodattimen huolto

Ilmansuodattimen osat (kuva 5.8a, b, c)

- (1) Ilmansuodattimen kotelo
- (2) Virtapihti
- (3) Kansi
- (4) Kumiventtiili
- (5) Ilmansuodatinelementti
- (6) Tukkeutumisen ilmaisin



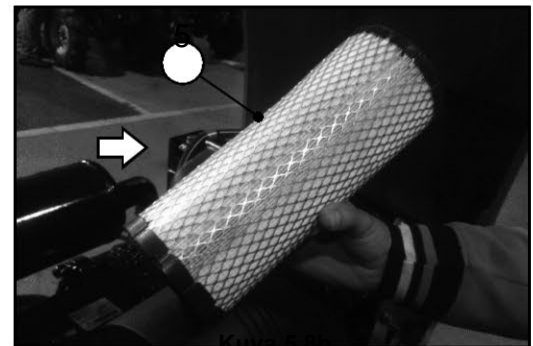
Kuva 5.8a

Tärkeitä ohjeita:

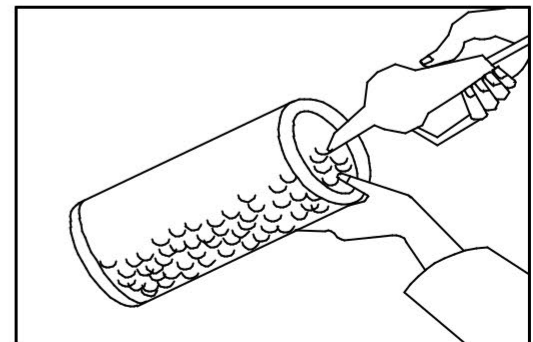
- Puhdista ilmansuodatinelementti ensimmäisten 50 käyttötunnin jälkeen ja sen jälkeen 250 käyttötunnin välein tai kun tukkeutumisen ilmaisimen merkkivalo palaa kojelaudassa.
- Puhdista ilmansuodatinelementti puhaltamalla ilmaa sen sisäpuolelta. Maksimipaine saa olla enintään 1,6 baaria.
- Pyyhi elementin tiivisteet puhtaalla liinalla.
- Vaihdettuasi suodatinelementin uuteen varmista, että suojassa oleva merkki (◀) on samalla kohdalla kuin ilmansuodattimen kotelon merkki (▶).
- Varmista, että suodatin on kunnolla paikallaan, ennen kuin suljet kannen. Älä käytä kannessa sellaisia lukkoja, joiden avulla suodatin työnnettäisiin väkisin koteloon, sillä tämä saattaisi vahingoittaa koteloa ja mitätöidä takuun.
- Varmista, että kaikki kumirenkaat ovat tiiviit. Vaihda vioittuneet uusiin.

Vaihda ilmansuodatinelementti, kun olet puhdistanut sen kolme kertaa, tai 750 käyttötunnin jälkeen, sen mukaan kumpi tapahtuu aikaisemmin.

TÄRKEÄÄ: ÄLÄ KOSKAAN yritä puhdistaa suodatinelementtiä moottorista tulevalta pakokaasulla. ÄLÄ KOSKAAN levitä öljyä kuivaan suodattimeen. ÄLÄ KOSKAAN käytä ilmansuodatinelementin puhdistamiseen öljyä, dieselpolttoainetta, parafiiniä tai liuotteita.



Kuva 5.8b



Kuva 5.8c

5.9 Kytkinpoljin

Painaessasi kytkimen alas moottorista tuleva liike ja voima eivät välity vaihteistoon. Vapauta kytkin rauhallisesti vaihdetta vaihtaessasi.

5.10 Kytkinpolkimen välyksen tarkastusmenetelmä

Paina kytkinpoljin pohjaan ja mittaa polkimen välykseen kuvan osoittamalla tavalla. Välin pitäisi olla 25–30 mm. Polkimen säädöt on tarkistettava, jos väli on alle 25 mm tai yli 30 mm.

TÄRKEÄÄ: Älä anna jalkasi levätä kytkimellä traktorin liikkeessä. Tämä kuluttaa kytkintä nopeasti, ja kytkin tulee käyttökelvottomaksi ennen aikojaan.

5.11 Jalkajarrut

Jarrupoljin sijaitsee ohjaamon lattialla vasemmalla (ks. kuva 5.9). Traktorin liikettä ohjataan painamalla vähitellen jarrupoljinta vaatimusten mukaisesti.

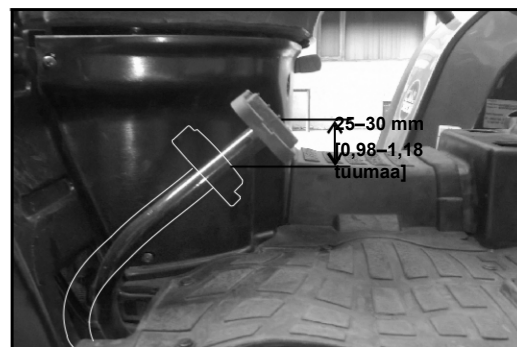
5.12 Jarrupoljinten välykset

Paina jarrupoljinta, kunnes tunnet vastuksen, ja mittaa polkimen välyksen kuvan osoittamalla tavalla. Välin pitäisi olla 25–30 mm. Polkimen säädöt on tarkistettava, jos väli on alle 25 mm tai yli 30 mm.

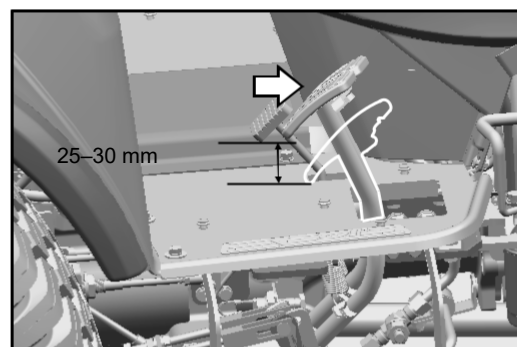
TÄRKEÄÄ: Älä anna jalkasi levätä jarrupolkimella traktorin liikkeessä. Tämä kuluttaa jarrupäälystettä nopeasti, ja jarru tulee käyttökelvottomaksi ennen aikojaan.

5.13 Ohjaussylinlerin pallonivelet

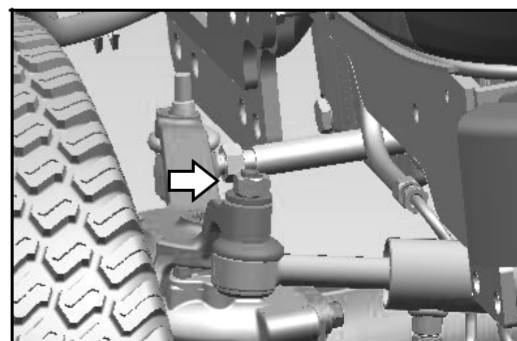
Tarkistuta nivelten mutterit valtuutetussa huoltoliikkeessä ensimmäisten 50 käyttötunnin jälkeen ja jokaisen huollon yhteydessä.



Kuva 5.9



Kuva 5.9

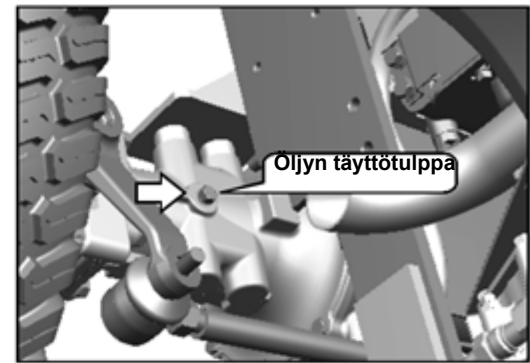


Kuva 5.11

5.14 Nelivetomallin etuakselin öljymäärän tarkistus

Öljyn täyttötulppa on etuakselin vasemmalla puolella (ks. kuva). Avaa tulppa ja tarkista öljyn määrä. Tulpan alareunan pitää olla öljyn peitossa.

Etuakselin öljymäärä: 2,7 litraa
Öljyn luokitus: EP-80



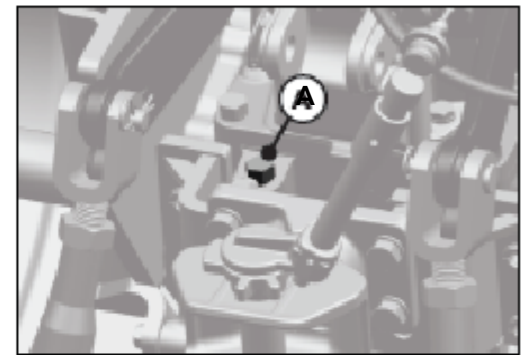
Kuva 5.14

5.15 Vaihteiston, taka-akselin ja nostolaitteen hydraulipiirin öljyvaihdot

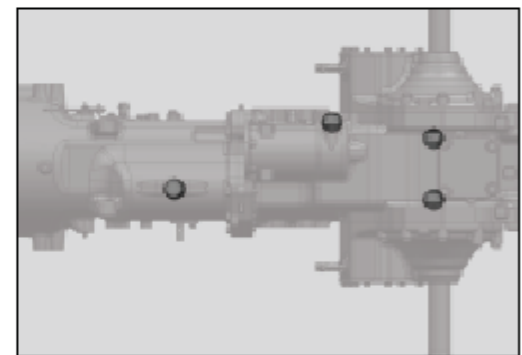
HUOMAUTUS: Kun poistat vanhan öljyn, lisäät uutta öljyä tai tarkistat öljyn määrää, varmista, että vaihteisto on vaakasuorassa asennossa.

Öljyn tyhjennys

1. Laske nostotangot maahan.
2. Irrota kaikki tulpat.
3. Aseta vaihteiston kotelon kaikkien tyhjennystulppien alle astia tyhjennettävän öljyn keräämistä varten.
4. Irrota tyhjennystulpat ja päästä öljy ulos.
5. Puhdista tulpat ja laita ne takaisin paikalleen.



Kuva 5.15a



Kuva 5.15a



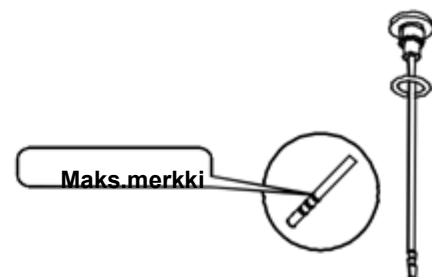
Varo voimakasta öljysuihkua. Noudata kaikkia turvallisuusohjeita.

Vaihteistoöljyn lisääminen

1. Lisää vaihteistoöljyä täyttötulpan aukosta (A) niin kauan, kunnes öljy ulottuu mittatikun maksimitasolle asti.
2. Anna moottorin käydä vapaalla, kunnes öljyn lämpötila on yli 25 °C.
3. Tarkista, että vaihteistoöljy ulottuu mittatikussa vaaditulle tasolle.
4. Lisää öljyä tarvittaessa.

HUOMAUTUS: Anna öljyn tasaantua ennen sen määrän tarkistamista.

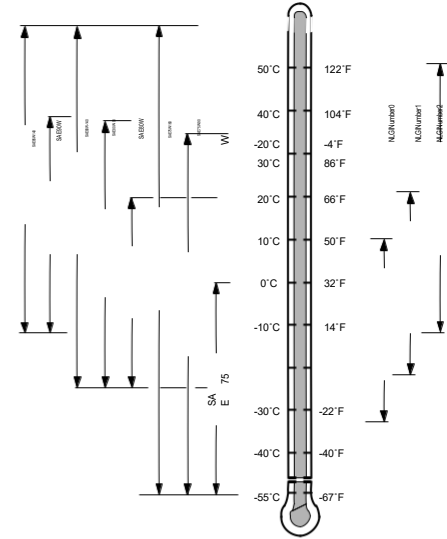
HUOMAUTUS: Jos työkone edellyttää suurempaa öljymäärää, varmista, että vaihteistossa on kaikissa työolosuhteissa riittävästi öljyä. Lisää öljyä tarvittaessa.



5.16 Suositeltu öljyluokka ja käyttölämpötila

Vaihteistoon ja jarruihin on suositeltavaa käyttää luokan SAE-80W öljyä.

Vaihteistoöljyn määrä: 23 litraa.



Suosittelu öljyn viskositeetti ilman lämpötilan mukaan.

5.17 Magneettisuodattimen puhdistaminen (kuva 5.17a)

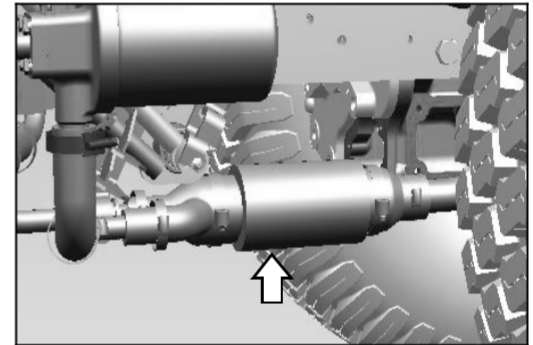
Puhdista magneettisuodatin jokaisen huollon yhteydessä huolellisesti pesemällä se kevytöljyllä tai kerosiinilla. Mikäli puhdistusta ei suoriteta, hydraulikkajärjestelmän käyttöikä lyhenee huomattavasti.

Magneettisuodattimen puhdistamisvaiheet (kuvat 5.17 b, c, d):

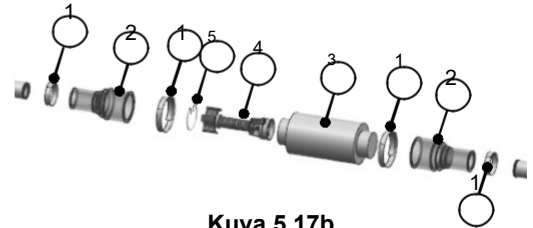
- (1) Poista kaikki letkunkiristimet (1).
- (2) Irrota putket (2) suodatinkokoonpanosta.
- (3) Pidä suodatinkokoonpanoa vasemmassa kädessäsi ja irrota pidike (5) ja magneettisuodatin (4) kotelosta (3) oikean käden sormilla.
- (4) Kierrä mutteri (6) auki ja poista päässä oleva kuppi (7). Kun olet irrottanut kupin, poista rautapölyn peittämä vaippa (8) liu'uttamalla se muovituen (10) avulla.
- (5) Puhdista rautapöly vaipasta pehmeän liinan avulla ja laita se takaisin paikalleen.
- (6) Kiinnitä kuppi ja kiristä mutteri.
- (7) Aseta magneettisuodatin koteloonsa ja kiinnitä se pidikkeellä.
- (8) Kiinnitä putket ja kiristä letkunkiristimet.

Vaihto: Vaihda magneettisuodatin 750 käyttötunnin välein.

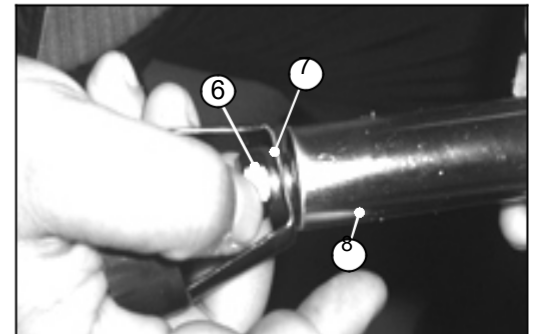
TÄRKEÄÄ: Älä poista magneetteja (9), sillä niiden napaisuuksia ei pidä muuttaa (kuva 5.17d).



Kuva 5.17a



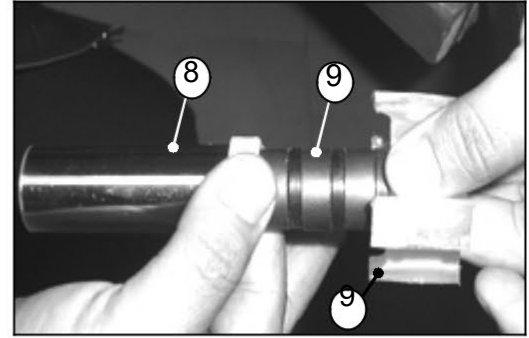
Kuva 5.17b



Kuva 5.17c

5.18 Sähköjärjestelmän yleinen huolto

- Älä koskaan korjaa virtapiirejä.
- Älä koskaan vaihda palanutta sulaketta suurempaan sulakkeeseen. Se voi aiheuttaa tulipalon.
- Älä koskaan käsittele esim. laturia tai käynnistysmoottoria moottorin käydessä. Kun lopuksi peset traktorin ja käytät painepesuria, varo, ettet vaurioita sähköjohtojen liitäntöjä.



Kuva 5.17d

5.19 Akku ja sen huolto

Akun irrottaminen

Akku sijaitsee traktorin etuosassa kuvan osoittamassa kohdassa. Noudata seuraavia ohjeita päästäksesi käsiksi akkuun:

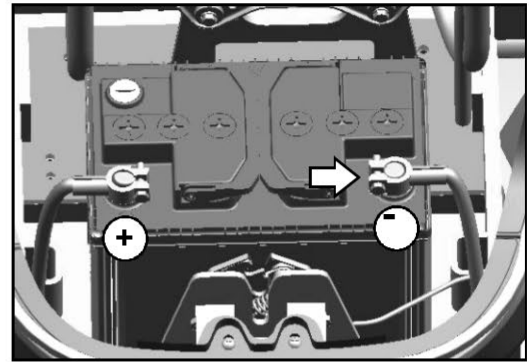
1. Avaa konepelti.
2. Irrota siipimutteri kääntämällä sitä vastapäivään.
3. Irrota negatiivinen ja positiivinen napa (5.19a).

Tarkista akkuhapon määrä

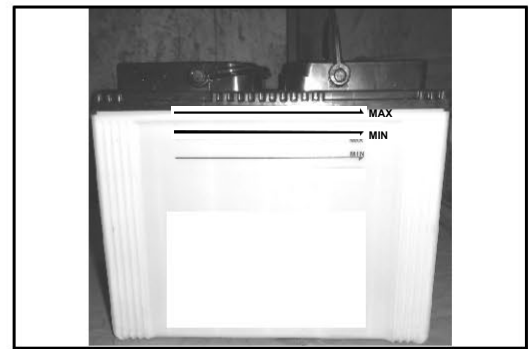
Määrässä täytyy noudattaa akun valmistajan suosituksia. Lisää tarvittaessa tislattua vettä niin, että vesi ulottuu Max-merkin kohdalle (kuva 5.19b). Akkuhapon määrä ei saa koskaan jäädä Min-merkin alapuolelle. Älä koskaan lisää happoa.

Tarkista huolella akun latautuminen

Suojaa jäätymiseltä. Varmista, että navat ovat puhtaat ja tiiviit. Tarkista akkuhapon ominaispaino areometrillä (kuva 5.19c). Täyteen ladatun akun akkuhapon ominaispaino on 1,265 +/- 0,005 lämpötilan ollessa 27 °C.



Kuva 5.19a



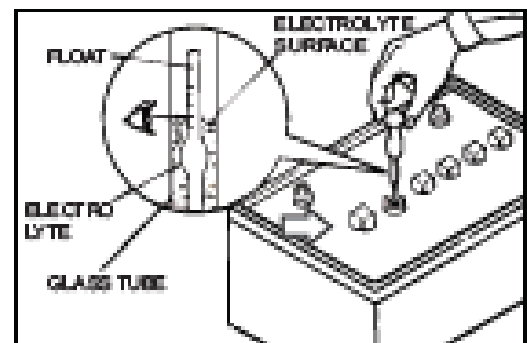
Kuva 5.19b



Akun navat ja muut osat sisältävät lyijyä ja lyijy-yhdisteitä, kemikaaleja, joilla tiedetään olevan syöpää aiheuttavia ja lisääntymiselle vaarallisia vaikutuksia. Pese kätesi käsittelyn jälkeen.



Muista irrottaa johdot, ennen kuin lataat akun. On suositeltavaa irrottaa akku traktorista ja ladata se etäällä traktorista. Akun latauspaikassa on oltava hyvä ilmastointi.



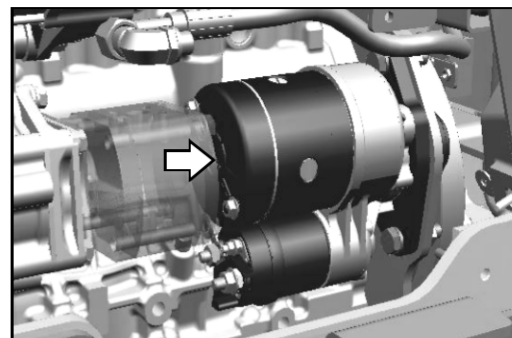
Kuva 5.19c

5.20 Käynnistysmoottori

Käynnistysmoottori on kiinnitetty moottorin vasemmalle puolelle. Käynnistysmoottori pyörittää moottorin kampiakselia käynnistuksen yhteydessä.

Tarkista silmämääräisesti, ettei käynnistysmoottorissa ole vaurioita. Jos se on pölyinen, puhalla pöly pois paineilmalla.

Huomautus: Jos huomaat käynnistysmoottorissa vikoja, ota yhteys jälleenmyyjääsi.



Kuva 5.20

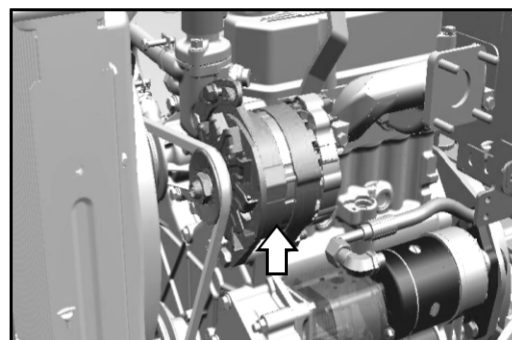
5.21 Laturi

Laturi sijaitsee moottorin vasemmalla puolella ja tuottaa sähköä akun latausta varten.

Tarkista silmämääräisesti, ettei laturissa ole vaurioita. Jos se on pölyinen, puhalla pöly pois paineilmalla.

Poista kiilahihna ja pyöritä hihnapyörää käsin varmistaaksesi, että se pyörii moitteettomasti.

HUOMAUTUS: Jos huomaat laturissa vikoja, ota yhteys jälleenmyyjääsi.



Kuva 5.21a

Kiilahihnan tarkistaminen

1. Tarkista, ettei kiilahihnassa ole vikoja, esim. kulumia, viiltoja eikä sen pinnoitus ole irronnut; vaihda hihna tarvittaessa vastaavaan alkuperäiseen hihnaan.

2. Tarkista hihnan kireys painamalla sitä alaspäin noin 98 N:n voimalla hihnapyörien puolivälistä. Jos kireys on oikea, hihna antaa periksi noin 10–12 mm. Jos kireys ei vastaa määritettyä arvoa, säädä kireyttä.

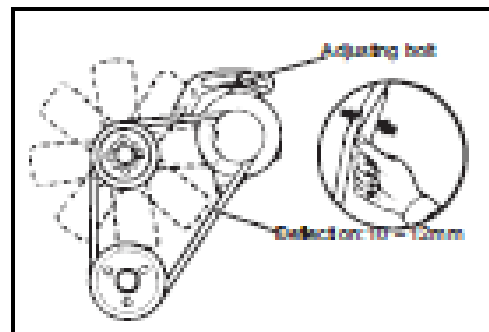
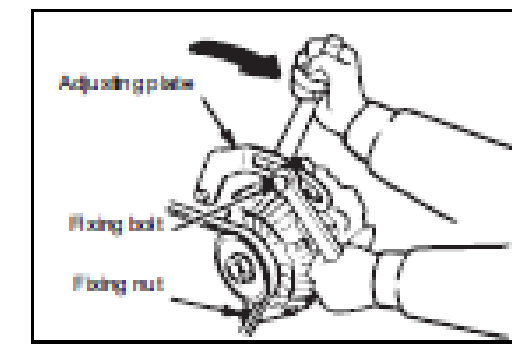


Fig. 5.21b

Kiilahihnan kireyden säätäminen:

1. Löysää kaikkia laturin ja säätökahvan kiinnityspultteja.
2. Työnnä laturin ja sylinterilohkon väliin tanko ja siirrä laturia vivun avulla saadaksesi kiilahihnan kireyden sopivaksi.
3. Kun kiilahihnan kireys on sopiva, kiristä kaikki laturin ja säätökahvan kiinnityspultit.



Kuva 5.21c

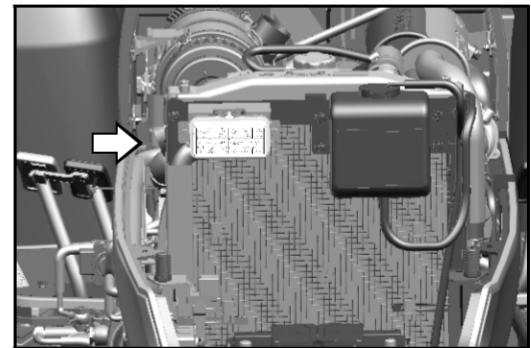
5.22 Sulakerasian sulakkeet (kuva 5.22)

Sulakkeet suojaavat traktorin sähköjärjestelmää oikosuluilta ja ylikuormitukselta. Sähköjärjestelmän sulakkeiden lukumäärä riippuu traktorin mallista.

HUOMAUTUS: Ennen palaneen sulakkeen vaihtamista uuteen, resistanssiltaan vastaavaan sulakkeeseen, on selvítettävä sulakkeen palamisen syy ja korjattava vika.

86	30		10A HORN	10A PARK	15A LO BEAM	15A HI BEAM
PTO AUTO RELAY			15A PLOUGH LAMP	20A SAFETY CONTROLLER	15A IGN. AUX	10A AUX. 1
87	87A	85				
86	30	86	30	86	30	86
OPC RELAY		OPC SWITCH RELAY		ENGINE STOP RELAY		AUX. START RELAY
87	87A	85	87	87A	85	87
87	87A	85	87	87A	85	87
20A COMBI. SWITCH	15A MOBILE CHARGER	15A BATT. AUX.	10A REVOLVING LIGHT	15A FLASHER	15A BRAKE	

Kuva 5.22: Sulakerasia



5.22 Pitkä seisonta-aika

Noudata seuraavia varotoimia, jos traktoriasi ei tulla käyttämään pitkään aikaan.

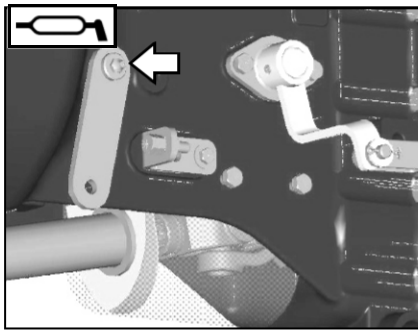
- Pysäköi traktori kuivaan ja katettuun paikkaan.
- Tyhjennä jäähdyttimen ja moottorin jäähdytysaine.
- Rasvaa kaikki rasvanipat.
- Irrota suuttimet ja suihkuta pieni määrä moottoriöljyä sylintereihin. Käännä moottori käsin ja asenna suuttimet takaisin paikalleen.
- Pese traktori, erityisesti korin osat.
- Suojaa maalatut pinnat silikonivahalla ja maalaamattomat metallipinnat levittämällä niille suojaavaa voiteluainetta.
- Pysäköi traktori kuivaan ja katettuun paikkaan, jossa on hyvä ilmanvaihto.
- Varmista, että kaikki ohjaimet ovat vapaalla, myös sähkökytkimet ja seisontajarru.
- Poista virta-avain paikaltaan.
- Varmista, että (ohjaustehostimen, nostolaitteen jne.) sylinteriputket ovat paikoillaan.
- Tyhjennä polttoainetankki ja täytä se uudella dieselillä maksimitasolle asti.
- Irrota akku, puhdista sen kansi ja levitä vaseliinia napoihin ja niiden suojiin. Varastoi akku paikkaan, jossa on hyvä ilmanvaihto, jonka lämpötila ei laske alle 10 Celsiusasteen ja jossa se on suojattuna suoralta auringonvalolta.
- Tarkista traktorin lataus jännitemittarilla tämän luvun akkua koskevassa osassa esitetyllä tavalla. Lataa akku tarvittaessa.
- Aseta traktorin akselien alle tuet, jotta paino siirtyisi pois renkailta. Kun traktori on nostettu tällä tavoin, on suositeltavaa tyhjentää ilmat renkaista.
- Jos tämä ei ole mahdollista, rengaspaine on tarkistettava aika ajoin.
- Levitä traktorin päälle peite (ei muovinen eikä vesitiivis).



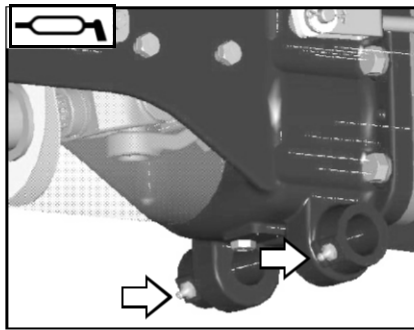
Seisonta-ajan päättyessä: kun jälleen käynnistät moottorin, noudata erityisesti traktorin käyttöä koskevassa luvussa esitettyjä käynnistysmoottoria koskevia ohjeita

5.24 Voitelukohdat

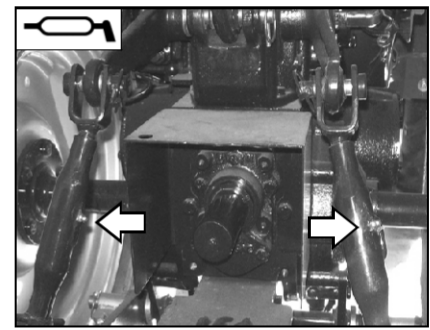
- | | |
|--|------------|
| 1. Kytkimen käyttöakseli | - 2 kohtaa |
| 2. Jarrupolkimen akseli (vas. ja oik.) | - 2 kohtaa |
| 3. Nostovarret (vas. ja oik.) | - 2 kohtaa |
| 4. Etuakselin tappi | - 1 kohta |
| 5. Ohjaustehostimen sylinteri | - 1 kohta |
| 6. Raidetanko | - 2 kohtaa |



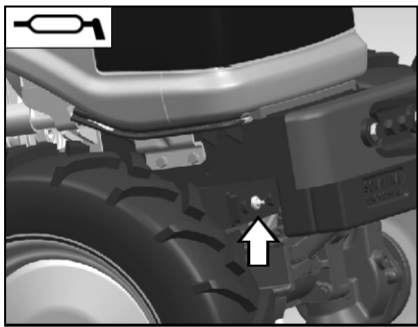
1. Kytkimen käyttöakseli



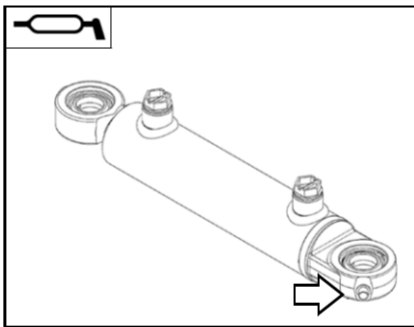
2. Jarrupolkimen akseli



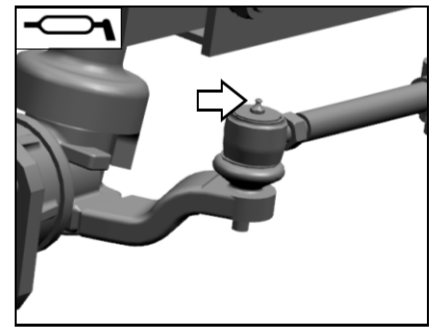
3. Nostovarret



4. Etuakselin tappi



**5. Ohjaustehostimen sylinteri
(kiinnikkeessä)**



6. Raidetanko

5.25 Traktorin nostaminen – nostokohdat

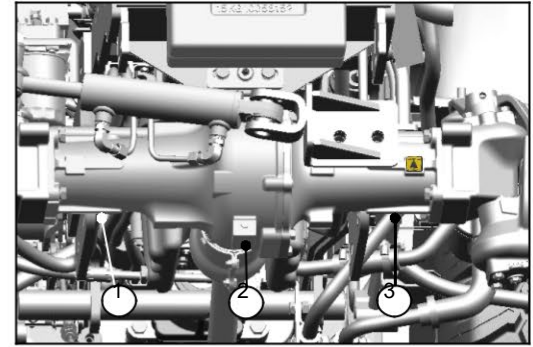
Kuvissa näytetään suositellut kohdat traktorin nostoa varten. Käytä tukevaa tunkkia, jolla on riittävä nostovoima.

A - Nosta akselin oikeasta päästä, esim. kun haluat irrottaa oikean etupyörän.

B - Nosta akselin keskiosasta (käytä puisia kiiloja estääksesi vääntymisen).

C - Nosta akselin vasemmasta päästä, esim. kun haluat irrottaa vasemman etupyörän.

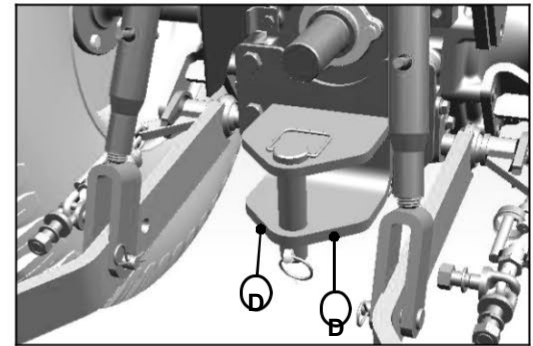
D - Traktorin takapään nostaminen, esim. takapyörän irrottamista varten



Kuva 5.25a - Traktorin etupään nostaminen



- Käytä vain hyväksytyjä nostovälineitä.
- Nosta traktoria vain tukevalla ja tasaisella alustalla.
- Ennen kuin suoritat mitään muita töitä traktorille, tue se turvallisesti käyttämällä sopivia tukia.



Kuva 5.23b - Traktorin takapään nostaminen

5.26 Rasvaus- ja voitelukaavio

Kohde	Tilavuus	Suositteltu luokitus
Moottoriöljy	4,2 litraa	SAE-10W40 tai 10w30 universal
Vaihteistoöljy	23 litraa	SAE- 80W tai 10w30 universal
4x4 Etuakseliöljy	2,7 litraa	EP-80 / 80w90
Polttoaine	29 +/- 3 litraa	Suuren nopeuden diesel, kv. standardi: 1460-2000, tiheys 0,840 g/cm ²






Taulukko
5.26.

MOOTTORI	Malli		Malli: Solis 26 (9+9)
	Merkki		Mitsubishi Heavy Industries, Ltd.
	Moottorin tyyppi		3-sylinterinen, nelitahtinen vapaasti hengittävä moottori, vesijäähdytteinen, pystysuora yläventtiili
	Malli ja tunnus		MVS3L2
	Moottorin sylinterin halkaisija x iskunpituus		78 mm x 92 mm
	Sytytysjärjestys		1-3-2
	Sylinteritilavuus		1318
	Puristussuhde		22:1
	Ruiskutuksen ajoitus		Taso III: 17° BTDC , taso V: 15° BTDC
	Moottorin kierrosluku (rpm)		Taso III: 2700, taso V: 2500
	Alhainen tyhjäkäynti		Taso III: 1000 +/- 30, taso V: 1000 +/- 50
	Venttiilivälitys, imu (mm) / pako (mm)		0,25 mm / 0,25 mm
	HYDRAULIIKKA	Hydr.nostolaitteen maks. nostovoima	
VAIHEISTO	Kytintyyppi		Mekaaninen yksöiskytkin
	Vaihdelaatikkotyyppi		Synkronoitu vaihteisto synchromesh
JARRUT	Tyyppi		Öljyjarrut
	Kääntöympyrän vähimmäishalkaisija jarrujen kanssa (m)		5.14 (oik.) / 5.09 (vas.)
OHJAUS-JÄRJESTELMÄ	Mekaaninen / ohjaustehostin		Ohjaustehostin
Voimanottoakseli	Voimanottoakseli	Tyyppi	Tyyppi-I
		Voiman ulosotto	540@2565 ERPM, 540@2083 ERPM
RENKAAT	Eturenkaiden koko		6,00 x 12
	Takarenkaiden koko		8,30 x 20
Yhteensä MITAT (mm)	Akseliväli		1570 mm
	Eturaideväli (maatalousrenkailla)		880-990 mm
	Takaraideväli (maatalousrenkailla)		920-970 mm
	Pituus		2945 mm
	Leveys		1245 mm
	Korkeus turvakaaren kanssa		2442 mm
	Maavara (vakio renkaiden kanssa)		240mm
Kokonaispaino kuljettajan kanssa (etu/taka)		1 120 kg (etu: 425 kg, taka: 580 kg)	




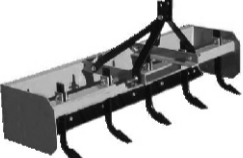

Taulukko 6.1.

Huomautus: Kaikki mitat ja tekniset tiedot ovat ohjeellisia. Valmistaja varaa oikeuden muutoksiin ilman ennakkoilmoitusta.

6.2 YHTEENSOPIVAT TYÖKONEET MALLIIN 9+9

Sarja-numero	Työkoneet	Parametri	Koko	ERPM
1.	Jyrsin 	Terien maks. lukumäärä, L-terä, J-terä L- tai J-terän maks. leveys, cm L-terän pituus - cm L-terän korkeus - cm Maksimipaino - kg	20,28 105 (41,3) 7 (2,8) 0,6 (0,23) 150 (330)	2000–2100 540 PTO RPM @ 2565 ERPM
2.	Kultivaattori (jousikuormitteinen) 	Piikkien maksimimäärä Kultivaattorin maksimikorkeus maasta - cm Maksimileveys - cm Piikin leveys - cm Piikin korkeus - cm	7 45 (17,7) 145 (57) 5 (1,9) 8,5 (3,3)	2100-2500
3.	Lautasäes 	Lautasten maksimilukumäärä Maksimileveys - cm Lautasen halkaisija - cm Maksimipaino - kg	5x5 83 (33) 46 (18) 130 (286)	2100-2500
4.	Kasvinsuojeluruisku 	Säiliön maksimikoko - litroina	600 (160)	2000–2100 540 PTO RPM @ 2565 ERPM
5.	Perävaunu 	Vaunun mitat (PxLxK) - cm Vaunun korkeus maasta renkaiden kanssa, rengaskoko 105/80R14 -cm Maksimibruttopaino - kg	180x90x50 (70,9 x 35,4 x19,7) 180 (70,9) 2000 (4400)	Asiakkaan käytännön mukaan

Huomaus: Työkoneen koko / ERPM (moottorin kierros-luku) voi vaihdella maantieteellisten olosuhteiden mukaan

Sarja-numero	Työkoneet	Parametri	Koko	ERPM
6.	Takaruohonleikkuri 	Maksimileikkuuleveys - cm Maksimipaino - kg	122 (48) 130 (286)	2000-2300
7.	Tienvarsien niittokone 	Maksimileikkuuleveys - cm	110 (43,3)	2000-2300
8.	Niittokone 	Maksimileikkuuleveys - cm Maksimipaino - kg	110 (43,3) 130 (286)	2000-2100 540 PTO RPM @ 2565 ERPM
9.	Tasojyrsin 	Maksimileikkuuleveys - cm Maksimipaino - kg	125 (49,2) 150 (330)	2000-2300
10.	Kyntöaura 	Maksimikoko (tuumina)	14x1	2000-2300

Taulukko
6.2

SUOSITELTAVAA

MOOTTORI

Yleistä

1. Päästä irti käynnistysavaimesta, kun moottori käynnistyy.
2. Tarkista öljynpainemittarin asianmukainen toiminta ja akun latauksen ilmaisin, kun moottori on käynnistynyt.
3. Tarkista sylinterin pään tiiviys ja mutterit säännöllisesti.

Ilmanottojärjestelmä

1. Tarkista ilmansuodatinelementti tarvittaessa.
2. Tarkista sisääntuloletku ja kiristimet säännöllisesti.

Polttoainejärjestelmä

1. Poista sakka polttoainetankista säännöllisesti.
2. Puhdista polttoainetankki huolellisesti 500 käyttötunnin välein.
3. Vaihda suodatin säännöllisesti huoltoaikataulun mukaisesti.
4. Täytä tankki dieselpolttoaineella työpäivän päätteeksi; näin estät kondensaation syntymisen.

Jäähdytysjärjestelmä

1. Varmista, että jäähdytyn on aina täynnä puhdasta pehmeää vettä ja jäähdyttimen kansi on tiukasti kiinni.
2. Puhdista jäähdyttimen eturitilä varmistaaksesi, että ilma kulkee vapaasti moottorin ollessa käynnissä.
3. Varmista, että tuulettimen hihnan kireys on oikea. Hihnan tulisi antaa periksi enintään 10 mm, kun sitä painetaan tuulettimen hihnapyörän ja kampiakselin hihnapyörän väliä.

Voitelujärjestelmä

1. Vaihda moottoriöljy ensimmäisten 50 käyttötunnin jälkeen. Sen jälkeen öljy tulisi vaihtaa 250 käyttötunnin välein.
2. Tarkista öljyn määrä päivittäin traktorin ollessa pysäköitynä tasaiselle alustalle.
3. Vaihda voiteluöljyn suodatinelementti 250 työtunnin välein; ensimmäinen vaihto tulee tehdä 50 käyttötunnin jälkeen.
4. Irrota vauhtipyörän kotelon tulppa ja tarkista, onko öljyä vuotanut.

VÄLTETTÄVÄÄ

MOOTTORI

Yleistä

1. Älä väännä käynnistysavainta pitkään käynnistäessäsi moottoria. Se lyhentää akun ja käynnistysmoottorin käyttöikää.
2. Älä paina kaasua, kun vaihde on vapaalla, tai käynnistyksen yhteydessä.

Ilmanottojärjestelmä

1. Älä käytä traktoria, jos ilmansuodatin on viallinen, sillä viallinen suodatin merkitsee, että sisään tulee myös ilman epäpuhtauksia, jolloin sylinteriputket ja männän tiivisteet kuluvat nopeasti.

Polttoainejärjestelmä

1. Polttoainetankissa on aina oltava tiivis korkki.
2. Älä käytä saastunutta polttoainetta, sillä se saattaa heikentää polttoaineen ruiskutuspumpan ja suutinten toimintoja.
3. Älä valitse huonolaatuisia, ei-alkuperäisiä suodattimia suodattimen vaihdon yhteydessä.
4. Varmista, ettei polttoaineputkien liitoksissa ole vuotoja.

Jäähdytysjärjestelmä

1. Älä anna traktorin käydä jäähdyttimen kannen ollessa irrotettuna tai jos jäähdyttimen kansi ei toimi.
2. Älä käytä traktoria, jos jäähdyttimen letkut vuotavat, sillä tämä saa moottorin kuumenemaan.
3. Älä poista termostaattia, koska se vaikuttaa moottorin suorituskykyyn.
4. Älä käytä traktoria, jos hihna on liian kireä. Tämä aiheuttaa vesipumpun ja laturin laakerin ennenaikaista kulumista.
5. Älä käytä traktoria, jos hihna on löysä, sillä jäähdytys ei ole tällöin tehokasta eikä akku lataudu kunnolla.

Voitelujärjestelmä

1. Älä käytä voiteluöljyä, jonka luokitus on väärä.
2. Älä sekoita erimerkkisiä öljyjä.

Pakoputkisto

1. Varmista, ettei pakoputkistossa ole tukoksia.

SUOSITELTAVAA**KYTKIN**

1. Varmista kytkimen vällys.
2. Varmista, että kytkin vapautetaan hitaasti traktorin liikkeessa.

VAIHEISTO

1. Vaihda vaihteistoöljy 1000 tunnin käytön jälkeen.
2. Tarkista aika ajojen vaihdekeppien ympärillä oleva kuminen suojuus, sillä sen on tarkoitus estää kosteuden ja pölyn tunkeutuminen vaihdelaatikkoon.

HYDRAULIIKKAJÄRJESTELMÄ JA KYTKENTÄ

1. Varmista, että molemmat hydraulikkavivut ovat ala-asennossa vaihteistoöljyn tyhjennyksen yhteydessä.
2. Puhdista hydraulikkasuodatin jokaisen suunnitellun huollon yhteydessä.
3. Säädä työntövarsi sopivan mittaiseksi.
4. Varmista, että nostolaitteen pultit ovat aina tiukasti kiinni.
5. Pidä vetovarret yläasennossa traktorin liikkeessa ilman siihen kiinnitettyä työkonetta.
6. Pidä pallonivelet ylhäällä ja vetovarret puhtaina ja kuivina. Älä voitele niitä.
7. Nosta ja laske työkonetta vain nostolaitteen säätövivulla; älä käytä tähän syvyydensäätövivua.

JARRUJÄRJESTELMÄ

1. Pidä jarrupolkimet lukittuna yhteen, kun traktoria ei käytetä pellolla.
2. Käytä seisontajarruja, kun traktori on paikallaan.
3. Tarkista kytkennät löysien liitosten varalta.
4. Voitele jarrupolkimen holkki, kiinnityspalojen liitokset.

ETUAKSELI JA OHJAUSMEKANISMI

1. Voitele holkit ja ohjaustangot aika ajojen.
2. Anna valtuutetun huoltoliikkeen säätää aurasukulma silloin tällöin.
3. Tarkista, että etu- ja takapyörien vääntömomentti on suositusten mukainen.
4. Käsittele öljyllä kerran vuodessa tai 1000 käyttötunnin välein sen mukaan kumpi tulee täyteen aikaisemmin. Jos traktori ei ole käytössä

RENKAAT

1. Varmista, että traktorin renkaissa on oikeat rengaspaineet. Tämä saa aikaan paremman pidon, renkaiden kesto pitenee ja polttoaineen kulutus vähenee.

VÄLTETTÄVÄÄ**KYTKIN**

1. Älä jätä jalkaasi kytkimelle lepäämään.
2. Älä luistata kytkintä traktoria käyttäessäsi.
3. Älä aja jyrkkiä rinteitä alas traktorin vaihteen ollessa vapaalla / kytkinpoljin pohjassa.

VAIHEISTO

1. Älä käytä suurimpia vaihteita, jos moottorin kierrosluku on alhainen.

HYDRAULIIKKAJÄRJESTELMÄ JA KYTKENTÄ

1. Kun traktori on kovalla alustalla, kuten betonilattialla, älä vaihda ohjausta nopeaksi, sillä työkonetta voi romahtaa alas ja vaurioitua.
2. Älä yritä vetää tai hinata mitään pelkällä työntövarrella. Se on vaarallista.
3. Älä käytä pultteja pyöreiden sokkien tilalla.
4. Älä peruuta traktoria, kun siihen on kiinnitetty voimanottoakselilla toimiva työkonetta ja kun voimanottovipu on Ground PTO -asennossa. Työkonetta saattaa rikkoutua peruutettaessa.

JARRUJÄRJESTELMÄ

1. Älä yritä tehdä tiukkaa käännöstä jarrun avulla, kun traktorin vauhti on kova. Tämä saattaa aiheuttaa traktorin kaatumisen.
2. Älä jätä jalkaasi jarrupolkimelle lepäämään.

ETUAKSELI JA OHJAUSMEKANISMI

1. Älä käytä ohjauslaitteessa voiteluöljyä, jonka luokitus on väärä.

RENKAAT

1. Huolehdi, etteivät öljy, rasva tai hyvin happamat tai emäksiset kasvinsuojeluaineet pääse pilaamaan renkaita. Jos tällaiset aineet pääsevät pienten reikien tai halkeamien kautta renkaan kudoskerrokseen, ne voivat vaurioittaa rengasta merkittävästi.
2. Älä käytä traktoria, jos sen renkaiden paine on liian suuri.

SUOSITELTAVAA

SÄHKÖLAITTEET

1. Varmista, että akun navat ovat puhtaat.
2. Voitele napojen alusta vaseliinilla.
3. Maadoita traktori käärimällä kettinki etuakselin ympärille ja pudottamalla sen toinen pää maahan.

SÄÄSTÄ DIESELPOLTTOAINETTA

- Sammuta traktorin moottori, kun sitä ei käytetä. Vältä tarpeetonta tyhjäkäyntiä.
- Aja tarkoituksenmukaisella nopeudella ja käytä oikeaa vaihdetta.
- Pidä renkaissa suositeltu rengaspaine polttoaineen käytön tehostamiseksi ja renkaiden käyttöiän pidentämiseksi. Tarkista päivittäin.
- Käytä kuljetuksissa traktoriin sopivaa perävaunua. Varmista, että kiinnitykset ovat asianmukaiset. Älä koskaan ylikuormita perävaunua.
- Pidä traktorisi hyvässä kunnossa.
- Vaihda kuluneiden ja viallisten osien tilalle valtuutetuilta jälleenmyyjiltä saatavia alkuperäisiä osia.

Suorituskyvyn parantaminen

- Varmista, että turvallisuutta lisäävät suojat ovat paikoillaan ja moitteettomassa kunnossa.
- Lue kaikki käyttöohjeet, ennen kuin alat käyttää traktoria.
- Pidä ilmansuodatin puhtaana.
- Vaihda tiivisterenkaat samalla, kun vaihdat suodatinelementit.
- Tarkkaile öljynpainemittaria tai varoitusvaloa ja selvitä mahdolliset poikkeamat välittömästi.
- Varmista, että vaihde on vapaalla, ennen kuin käynnistät moottorin.
- Säilytä polttoainetta puhtaassa varastossa ja käytä suodatinta tankin täyttämisen yhteydessä.
- Suorita pienet säädöt ja korjaukset heti tarpeen tullen.
- Anna moottorin jäähtyä ennen jäähdyttimen täyttötulpan avaamista ja veden lisäämistä. Irrota jäähdyttimen kansi hitaasti.
- Vaihda pienelle vaihteelle ajaessasi alas jyrkkää rinnettä.
- Kiinnitä jarrupolkimet yhteen ajaessasi maantiellä.
- Pidä syvyydensäätövipu ala-asennossa, kun se ei ole käytössä.

Suorita päivittäiset huoltotoimet välttääksesi käyttöhäiriöt.

VÄLTETTÄVÄÄ

SÄHKÖLAITTEET

1. Älä vaihda akun napojen johtoja, koska tämä saattaa vioittaa sähkökomponentteja.
2. Älä pidä akun johtoja kytkettynä akkuun, jos traktoria ei aiota käyttää pitkään aikaan.
3. Älä täytä akkua liian suurella määrällä tislattua vettä. Nestettä tulisi olla sen verran, että se peittää akkulevyt.
4. Älä suorita traktoriin hitsaustöitä irrottamatta ensin johtoja akun navoista.

PIENIKIN MÄÄRÄ ON MERKITYKSELLINEN

Öljyn säästäminen

- Varmista, ettei polttoaine tai öljy vuoda. Tarkista, että liitokset ovat riittävän tiukat.
- Älä läikytä polttoainetta tai öljyä, kun täytät tai lisäät niitä. Käytä suppiloa.
- Älä täytä moottoriöljysäiliötä liian täyteen, sillä tämä voi aiheuttaa liiallista öljyn kulutusta ja öljyvuoja.
- Älä luistata kytkintä tai jarrupoljinta.
- Varmista, ettei takapyörä pääse luistamaan. Käytä tarvittaessa lisäpainoja.
- Älä käytä loppuun kuluneita renkaita.
- Älä käytä voiteluaineita, joiden laatu ei ole riittävä. Käytä vain suositeltuun luokkaan kuuluvia voiteluaineita.

Turvallinen käyttö

- Älä anna moottorin käydä, jos ilmansuodatin on irrotettu.
- Älä käynnistä traktoria suljetussa tilassa, paitsi jos avoimet ovet ja ikkunat takaavat asianmukaisen ilmanvaihdon.
- Älä käytä traktoria tai moottoria voitelun tai puhdistuksen aikana.
- Älä tee säätöjä polttoaineen ruiskutuspumppuun (jos tiiviste on rikki); tässä tapauksessa takuu mitätöityy.
- Älä anna traktorin käydä tyhjäkäyntiä pitkiä aikoja.
- Älä käytä yksittäistä jarrua käännösten tekemiseen maantiellä tai ajaessasi suurella nopeudella.
- Älä lisää traktoriin polttoainetta moottorin käydessä.
- Älä nosta työkoneita syvyydensäätövivun avulla.
- Älä käynnistä moottoria voimanottoakselin ollessa päällä.

Noudata huoltokirjan suositeltavia ja vältettäviä toimia koskevia muita ohjeita huolellisesti; näin varmistat huomattavat säästöt öljyn kulutuksessa.

ONGELMA	MAHDOLLINEN SYY	KORJAUSTOIMI
MOOTTORI		
Moottori ei käynnisty	Väärä käynnistystapa	Käytä oikeaa käynnistystapaa
	Polttoaine lopussa	Tarkista öljyn määrä
	Polttoainejärjestelmässä on ilmaa	Ilmaa polttoainejärjestelmä
	Polttoainejärjestelmän tukkeutuminen	Ota yhteyttä jälleenmyyjään
	Polttoainesuutin viallinen	Vaihda suutin
	Vipu vetotilassa	Palauta se oikeaan asentoon
	Polttoainesuodatin tukossa	Vaihda suodatin
Moottori ei käy kunnolla	Polttoainesuodatin tukossa	Vaihda suodatin
	Heikkolaatuinen polttoaine	Tyhjennä polttoainetankki ja täytä puhtaalla dieselpolttoaineella
	Polttoainejärjestelmä tukossa	Tarkista polttoainejärjestelmä
	Polttoainesuuttimet vialliset	Vaihda suuttimet
Suuri öljyn kulutus	Öljyn määrä ylittää maksimitason	Pidä öljyn määrä sallituissa rajoissa
	Öljy ei ole hyvänlaatuista	Käytä laadukasta öljyä
Moottori ei käy täydellä teholla	Öljy vuotaa	Tarkista ja korjaa
	Moottori on kuormittunut	Vähennä kuormitusta tai vaihda pienemmälle vaihteelle
	Likainen ilmansuodatin	Puhdista ilmansuodatin
	Polttoainesuodatin tukossa	Vaihda suodatin
	Moottori ylikuumenee	Tarkista jäähdytysjärjestelmä
	Moottorin käyttölämpötila on alhainen	Tarkista termostaatti
	Venttiilivällys ei asianmukainen	Vie valtuutetulle jälleenmyyjälle säädettäväksi
	Kaasu ei toimi kunnolla	Tarkista ja korjauta valtuutetulla jälleenmyyjällä
Moottorista lähtee epänormaali ääni	Liian vähän öljyä	Lisää öljyä
	Öljynpaine alhainen	Tarkistuta valtuutetulla jälleenmyyjällä
	Moottori ylikuumentunut	Tarkista ja etsi syy
	Virheellinen venttiilinnostimen säätö	Vie valtuutetulle jälleenmyyjälle säädettäväksi
Öljynpainemittarissa varoitus	Liian vähän öljyä	Lisää öljyä oikealle tasolle asti
	Öljy ei ole hyvänlaatuista	Käytä laadukasta moottoriöljyä
	Öljypumppu ei toimi	Tarkista ja korjauta valtuutetulla jälleenmyyjällä
Moottori yli-kuumenee	Jäähdyttimen kansi viallinen	Vaihda uuteen
	Jäähdyttimen lamellit tukossa	Puhdista
	Moottori ylikuormittuu	Vähennä kuormitusta tai vaihda pienemmälle vaihteelle
	Liian vähän öljyä	Lisää öljyä
	Liian vähän jäähdytysainetta	Tarkista määrä ja mahdolliset vuodot, lisää ainetta
	Tuulettimen hihna löystynyt	Tarkista hihnan kireys
	Termostaatti viallinen	Vaihda
	Jäähdytysjärjestelmä tukossa	Puhdista jäähdytysjärjestelmä
	Veden lämpömittari ei toimi	Tarkistuta jälleenmyyjällä ja vaihda tarvittaessa

ONGELMA	MAHDOLLINEN SYY	KORJAUSTOIMI
MOOTTORI		
Suuri polttoaineen kulutus	Likainen/tukkeutunut ilmansuodatin	Puhdista ilmansuodatin
	Moottorin ylikuormittuminen	Vähennä kuormitusta tai vaihda pienemmälle vaihteelle
	Väärä venttiilivälitys	Tarkista ja säädä
	Työkoneen säädöt vialliset	Säädä uudelleen ja pyydä jälleenmyyjältä oikeat ohjeet
	Matala polttoaineen lämpötila	Tarkista suuttimet ja huolla
	Polttoaineen ruiskutus-suutin viallinen	Tarkista ja vie huollettavaksi jälleenmyyjälle
HYDRAULIIKKA		
Öljy kuumenee liikaa	Väärä ilmanpumppauspaine	Tarkista ja säädä ohjeiden mukaisesti
	Öljyä on liikaa tai liian vähän	Tarkista ja säilytä oikea taso
	Hydrauliikkasuodatin tukossa	Puhdista/vaihda
	Mekaaninen kytkentä voi olla viallinen	Ota yhteyttä valtuutettuun jälleenmyyjään
Kolmipistekiinnitetty kone laskeutuu hitaasti tai ei noude kunnolla	Holkki tiukka	Ota yhteyttä valtuutettuun jälleenmyyjään
	Virheellinen vastaventtiilin säätö	Ota yhteyttä valtuutettuun jälleenmyyjään
	Virheelliset nostotangon säädöt	Ota yhteyttä valtuutettuun jälleenmyyjään
	Virheelliset sisäiset säädöt	Ota yhteyttä valtuutettuun jälleenmyyjään
Kolmipistekiinnitetty kone ei nouse hydraulikkavipua käytettäessä	Kiinnityskohtien kiinnitykset virheelliset	Ota yhteyttä valtuutettuun jälleenmyyjään
	Suuri paino kolmipistekiinnityksessä	Ota yhteyttä valtuutettuun jälleenmyyjään
Hydrauliikkajärjestelmä ei toimi kunnolla	Vastaventtiilin säätö erittäin alhainen	Tarkistuta venttiili jälleenmyyjällä
	Öljyn määrä vähäinen	Tarkista ja lisää
	Hydrauliikkasuodatin tukossa	Vaihda suodattimet
	Hydrauliikkajärjestelmä viallinen	Tarkistuta valtuutetulla jälleenmyyjällä
	Hydrauliikkapumppu ei toimi	Ota yhteyttä valtuutettuun jälleenmyyjään
JARRUT		
Äänekkäät jarrut	Jarrujen säädöt väärät	Tarkista ja säädä
Jarruttaessa traktori kääntyy toiseen suuntaan	Jarruja ei ole säädetty oikein	Tarkista ja säädä
Jarrut toimivat pohjaan painettuna	Jarrupolkimen säätö väärä	Ota yhteyttä valtuutettuun jälleenmyyjään
SÄHKÖLAITTEET		
Sähköjärjestelmä ei toimi	Akun navat löysät tai ruostuneet	Puhdista ja kiristä navat
	Akkuhapon ominaispaino alhainen	Vaihda tai lisää akkuhappoa
Käynnistysmoottori ei toimi	Akun napa löysä / Akku tyhjä	Kiristä / Lataa tai vaihda akku
	Akku täysin tyhjä	Lataa akku tai vaihda se.
	Viallinen käynnistysmoottori	Vie jälleenmyyjälle korjattavaksi
Akku ei lataudu	Löysät tai ruostuneet navat	Puhdista ja kiristä navat
	Löysä hihna	Tarkista hihnan kireys
	Viallinen akku	Vaihda

7-napainen pistoke	47
Äänenvaimennin	53
Akku	46
Akku ja sen huolto	77
Akun latauksen ilmaisin	43
Huolto takuun jälkeen	17
Huoltokirja	91
Huoltosuunnitelma	67
Hydrauliikkavipu	64
Hydrauliset kytkentälaitteet	58
Ilmansuodattimen huolto	73
Ilmansuodattimen tukkeutumisen merkkivalo	40
Jäähdytin	71
Jäähdyttimen kansi	72
Jäähdyttimen lamellien puhdistus	72
Jäähdyttimen säleikön puhdistus	72
Jäähdyttimen tyhjennys ja huuhtelu (kylmänä)	72
Jäähdytysaineen määrä jäähdyttimessä (kuumana)	71
Jarrupoljin	74
Jarrupolkimen vällys	74
Jarrupolkimen vällys	74
Johdanto	16
Kääntyvän perävaunun lamppu	42
Kaasupoljin	53
Kaksipyörä-/nelivetovipu	54
Käsikaasuvipu	54
Kaukovalojen merkkivalo	41
Käynnistys kylmällä säällä	51
Käynnistysmoottori	78
Käyttöoppaan käyttö	13
Kiilahihnan kireyden säätäminen:	78
Kiilahihnan tarkistaminen	78
Kojelaudan ohjaimet	44
Kojelauta	39
Kolmepistekiinnitys	64
Konepellin avaaminen	53
Kuljettajan istuin	49
Kuljettajan läsnäolon tunnistin (OPC)	50
Kylmäkäynnistysmerkkivalo	41
Kytkinpoljin	54
Kytkinpoljin	74
Lakisääteinen kilpi	14
Lämpötilamittari	42
Laturi	78
Letkujen tarkistaminen	73
Lisäpainojen lisääminen etuakseliin	64
Magneettisuodattimen puhdistaminen	76
Melu- ja värinäätasot	34
Moottori	51
Moottorin käynnistäminen	51
Moottorin kierroslukumittari Käyttötuntilaskin	41
Moottorin sammuttaminen	52
Moottorin sarjanumero	14
Moottoriöljyn ja moottoriöljyn suodattimen vaihto	70
Moottoriöljyn määrän tarkistaminen	70
Muuton yhteydessä	17
Nelivetomallin etuakselin öljynvaihto	75
Nopeusalueen valintavipu (H-M-L)	59
Nopeuskaavio	61

Ohjaussynterinin pallonivelet	74
Ohjaustehostin	60
Öljynpaineen merkkivalo	42
Pääjarrut	60
Pitkä seisonta-aika	80
Polttoaineen lisääminen	69
Polttoaineen säilyttäminen	69
Polttoainejärjestelmän ilmaus	71
Polttoainemittari	43
Polttoainesuodattimen vaihto	71
Polttoainetankin täyttö	69
Polttoainevaatimukset	69
PTO:n valvontavalvo	42
Pyörät ja renkaat	62
Pyörien mutterien ja pulttien tarkastus	63
Pysähtyminen ja pysäköinti	52
Rasvaus- ja voitelukaavio	82
Rekisterikilpi	48
ROPS-todistusmerkintä	14
Sähköjärjestelmän yleinen huolto	77
Seisontajarru	60
Seisontajarrun merkkivalo	40
Sisäänajo	52
Sulakerasia	46
Sulakerasian sulakkeet	79
Suojautuminen salamaniskuilta	34
SUOSITELLUT JA VÄLTETTÄVÄT TOIMET	86
Suosittelut öljyluokat ja käyttölämpötilat	76
Suunnanvaihtaja	55
Suuntavilkku oikealle	41
Suuntavilkku vasemmalle	40
Takuu, toimitusta edeltävä tarkastus & asennus	16
Takuumenettely	17
Tasauspyörästäön lukituspoljin	59
Tekniset tiedot	83
Traktoriin nouseminen ja siitä poistuminen	51
Traktorin nostaminen - nostokohdat	82
Traktorin ohjaimet	38
Traktorin valot	48
Turvakaari: Turvakaari (ROPS)	66
Turvakilpiä koskevat ohjeet	18
Turvallisuus kuormauslaitteita käytettäessä	33
Turvallisuus: Valmistautuminen turvalliseen käyttöön	19
Turvaohjeet	18-37
Työvalaisimen merkkivalo	43
Vaihdetanko	54
Vaihteiston, taka-akselin ja nostolaitteen hydraulipiiriin öljyvaihdot	75
Valmistenumero	14
Varaosia koskeva varoitus	17
Vastaventtiili (Kuljetuslukko)	59
Vianetsintä	89
Voimanottoakseli (PTO)	55
Voitelukohdat	81
Yhteensopivat työkonet	84
Yleiset symbolit	15