

Solis

SONALIKA

OPERATOR

MANUAL

► **ETUKUORMAAJA**



Malli 2400/3200

SISÄLTÖ

1.	Sisältö	
2.	Tunnistetiedot	2
3.	Etukuormaajan kuvaus	3
4.	Turvaohjeet	4
5.	Toiminnot	7
6.	Työskentelyohjeet	8
7.	Pikairrotusohjeet	14
	- Kuormaajan irrottaminen	
	- Kuormaajan kiinnittäminen	
	- Lisälaitteet ja työkoneiden irrottaminen	
8.	Nelitoimikauha - Suositeltavat ja vältettävät toimet	
9.	Huolto	18
10.	Turvalliset työskentelykuormat	20
11.	Etukuormaajan tekniset tiedot	21
12.	Varaosien tilaaminen	25
13.	Tarrat	29
14.	Takuu	30

TUNNISTETIEDOT

- Malli- ja sarjanumero on painettu kuormaajan oikeanpuolisen aisan ulkopuolella olevaan levyyn. Mainitse molemmat numerot tilatessasi varaosia tai lisävarusteita.

Kuormaajan sarjanumero:

Ostopäivä:

Valtuutettu jälleenmyyjä:

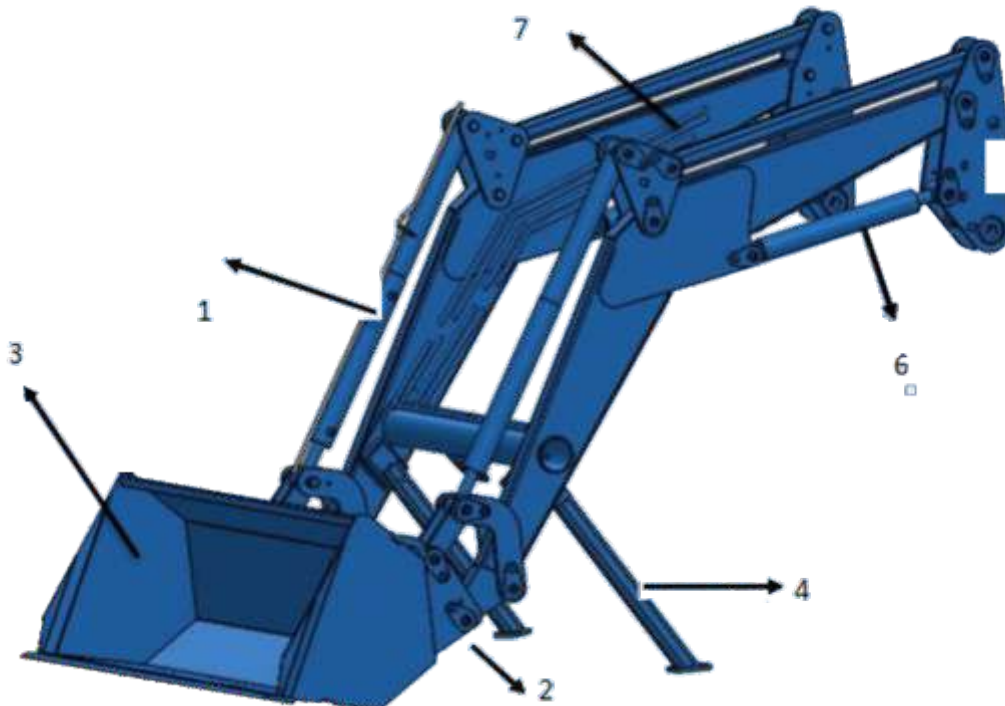
Traktorin merkki ja malli:

ETUKUORMAAJAN KUVAUS

Etukuormaaja on traktorin lisälaitte, jota käytetään kuormien nostamiseen ja siirtämiseen. Etukuormaaja aktivoidaan traktorin hydraulikkajärjestelmän avulla toimivilla hydraulisylintereillä, joita traktorin kuljettaja ohjaa. Etukuormaaja kiinnitetään traktoriin ja irrotetaan siitä vaivatta nopeasti pikakiinnikejärjestelmän avulla. Irrotettu etukuormaaja pysyy tukijalkojen avulla vakaana. Työkoneet kiinnitetään etukuormaajaan pikakiinnikkeellä, joka mahdollistaa työkonoiden nopean ja turvallisen vaihdon.

Etukuormaaja koostuu seuraavista osista:

1. Kauhasylinteri
2. Pikakiinnike
3. Kauha
4. Tukijalat
5. Kiinnityskohta ("sisään ajettava" järjestelmä sovitteelle)
6. Nostosylinterit
7. Hydraulikkaletkut



TURVALLISUUSOHJEET

LUE JA SISÄISTÄ NÄMÄ OHJEET TAPATURMIEN JA VAMMOJEN VÄLTTÄMISEKSI

Tämä kone on vaarallinen lapsille ja sellaisille henkilöille, jotka eivät ole perehtyneet sen toimintoihin. Koneen käyttäjän on oltava vastuullinen aikuinen, joka tuntee koneen toiminnot. Tässä käyttöoppaassa esitettyjen varoitusten avulla pyritään ehkäisemään henkilövahinkoja ja konevikoja. Lue aina varoitukset ja toimi niiden mukaisesti. Varoitukset on esitetty lihavoiduin kirjaimin.

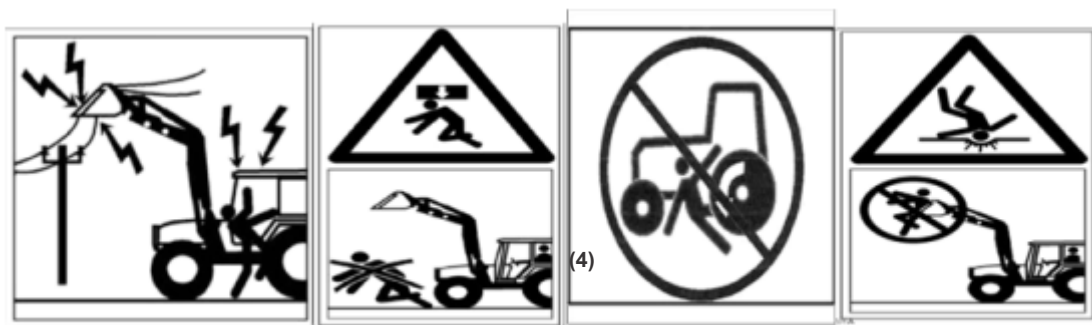


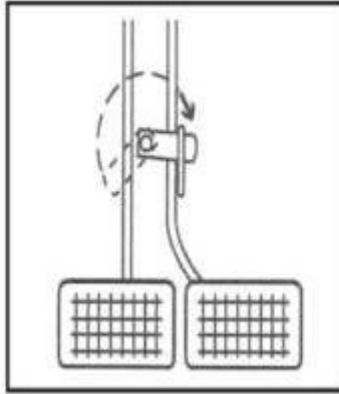
ENNEN KUORMAAJAN KÄYTTÖÄ

- Kun olet kiinnittänyt kuormaimen traktoriin, kokeile kaikkia toimintoja ja varmista huolellisesti letkujen liikkeet, liikkumisvara ja oikeanlainen toiminta.

KUORMAIMEN KÄYTTÖ

- Työskentele kuormaimen kanssa huolellisesti ja järkeä käyttäen.
- Älä nosta äläkä kuljeta ihmisiä kuormaimessa tai sen lisävarusteissa.
- Älä kävele tai työskentele nostetun kuormaimen alla, ellei sitä ole kiinnitetty turvallisesti.
- Älä koskaan jätä kuormainta käyntiin ilman valvontaa.
- Älä koskaan jätä kuormainta yläasentoon. Laske se aina maahan poistuessasi kuormaimen ohjaamosta.
- Koneen liikkeessä pidä kauha mahdollisimman alhaalla; näin takaat vakaan toiminnon.
- Varo avojohtoja ja muita esteitä.
- Jos kuormaajassasi on pikakiinnike, varmista, että lukitusvipu on kokonaan oikeassa asennossa kiinnittäessäsi työkonetta.
- Älä käytä alas laskettua kauhaa tasoittamiseen tai raivaamiseen. Tästä aiheutuu kovaa kuormitusta kauhan sylintereille, mikä aiheuttaa usein varsien taipumista.
- Noudata varovaisuutta kiinnittäessäsi tai irrottaessasi kuormaajaa ja sen lisälaitteita.

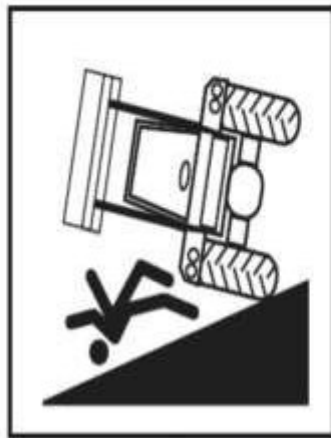




Ota yhteyttä, jos sinulla on kysyttävää käyttöohjeesta.

Noudata työturvallisuussäännöksiä sekä siinä maassa voimassa olevia teknistä turvallisuutta, työterveyttä ja liikennettä koskevia määräyksiä, jossa etukuormainta käytetään.

Liitä traktorin jarrupolkimet yhteen. Älä koskaan käytä erillisiä jarruja, jos etukuormain on nostettuna yläasentoon.

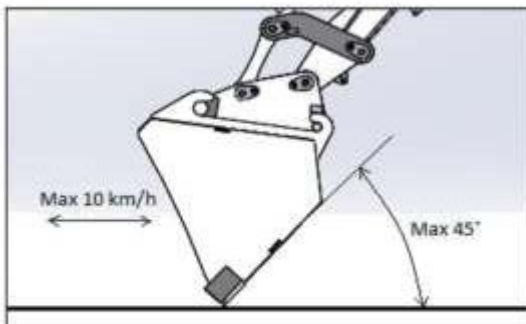


Varmista, että eturenkaiden ilmanpaine on traktorin käyttöohjeessa kuormaajalle määritetyn paineen mukainen.

Kytke traktorin etuakselin jousitus pois.

Aja enintään nopeutta 10 km/h tasoittaessasi maata. Kallista tässä prosessissa työkonetta enintään 45°. Ennen huoltotöiden aloittamista pue päällesi suojavarusteet (työhaalari, hanskat, suojalasit, suojajalkineet).

Varmista, ettei etukuormain peitä traktorin valoja ja heijastimia maantieajon aikana.



LISÄPAINOJEN LISÄÄMINEN TRAKTORIIN

Käytä traktorin takana aina lisäpainoja etukuormainta käyttäessäsi.

Tämä on välttämätöntä laitteen toiminnallisuuden kannalta ja tieturvallisuussyistä.

Varmista, että ohjattavuus ei heikkene ja että minimijarrutusmatka toteutuu myös etukuormainta käytettäessä.

Irrota etupainot etukuormaajalla tehtävää työtä varten.

Takapainot eivät saa olla liian painavat, jottei traktori kuormitu liikaa. Noudata taulukossa esitettyjä arvoja.

Traktorin teho		Etukuor- maaja	Maksimilisäpaino / kg (0,8 m taka-akselin takana)
Kw	HV		
7–18	10–25	250	100–200
11–22	15–30	350	200–300
18–37	25–50	450	300–400

Vakauden varmistamiseksi vähintään 20 % kokonaispainosta (traktori, etukuormain, työkonne, kuorma ja lisäpaino) on kohdistuttava taka-akseliin.

Käytä alla olevaa yhtälöä vakauden laskemiseksi. Jos yhtälö täsmää, vakaus on hyvä.

$$\frac{G \cdot L_2 + M \cdot (L_1 + L_2) - N \cdot b}{L_{25}} \geq \frac{P + N + M \cdot (20\%)}{5}$$

P... traktorin ja etukuormaimen massa ilman lisäpainoa ja työkonetta

G... traktorin taka-akselipaino etukuormaimen kanssa ilman lisäpainoa ja työkonetta

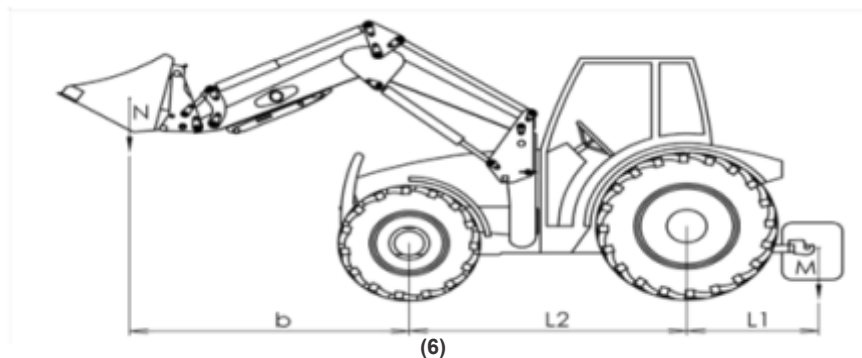
M...lisäpainon massa

N...suurimman sallitun kuorman massa työväline mukaan lukien

b...vaakasuora etäisyys etuakselin ja kuorman painon keskiosan välillä

L1...vaakasuora etäisyys taka-akselin ja lisäpainon painon keskiosan välillä

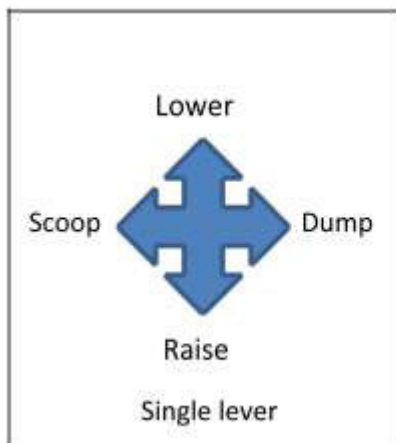
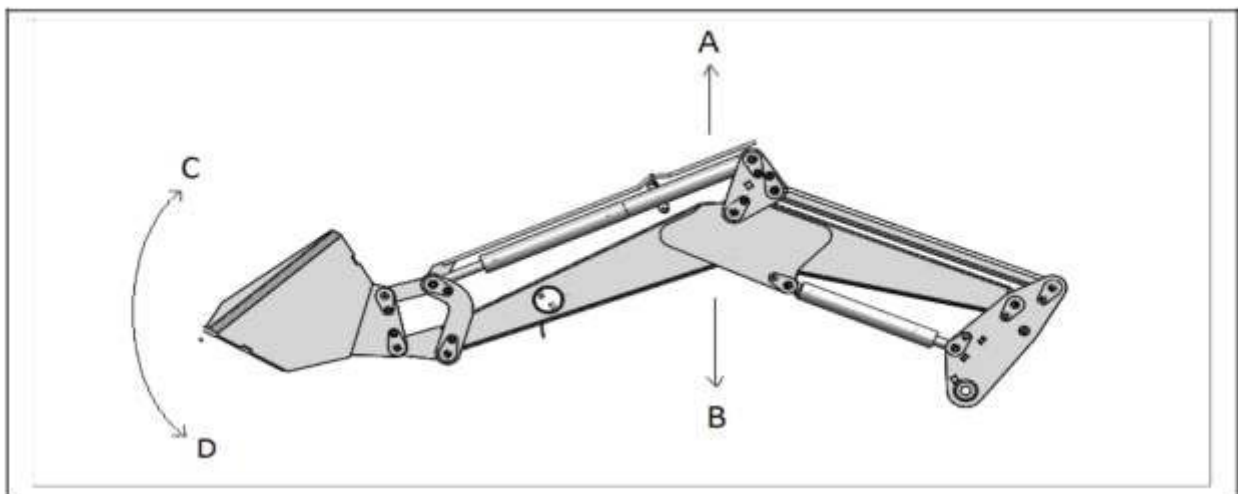
L2...traktorin akseliväli



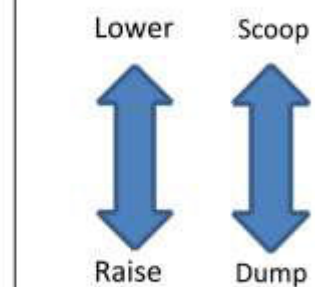
TOIMINNOT

ENNEN KUORMAIMEN KÄYTTÖÄ

- Tarkista hydraulikkaöljyn taso ja lisää öljyä traktorin käyttöohjeiden vaatimalla tavalla.
- Lisää traktorin vakautta renkaiden vannepainoilla tai takapainoilla.
- Tarkista, että kaikki mutterit, pultit, tapit jne. on kiinnitetty tiukasti.
- Käytä keskenään samankokoisia etupyöriä ja säilytä kummassakin samansuuruinen paine. Lisää eturenkaiden ilmanpainetta siten, että saavutetaan rengasvalmistajan hyväksymä maksimipaine.
- Tarkista eturenkaiden kuormitus ja varmista, että ilmanpaine on oikea.
- Säädä eturaideväli siten, että liikkumavaraa on riittävästi lukituksen ja värähtelyn aikana.
- Käytä samankokoisia takapyöriä ja pidä niissä yhtä suuri paine.
- Säädä takaraideväli laajimpaan leveyteen.
- Hydraulikkaletkut ja kierrelitännät, jotka hydraulisesti liittävät yhteen etukuormaajan ja traktorin, on asennettu löyhästi tehtaalla; kiristä kaikki kierrelitännät tiukasti. Kiristä kaikki kierrelitännät uudelleen viiden käyttötunnin jälkeen. Vaaditut kiristysmomentit on määritetty osiossa.

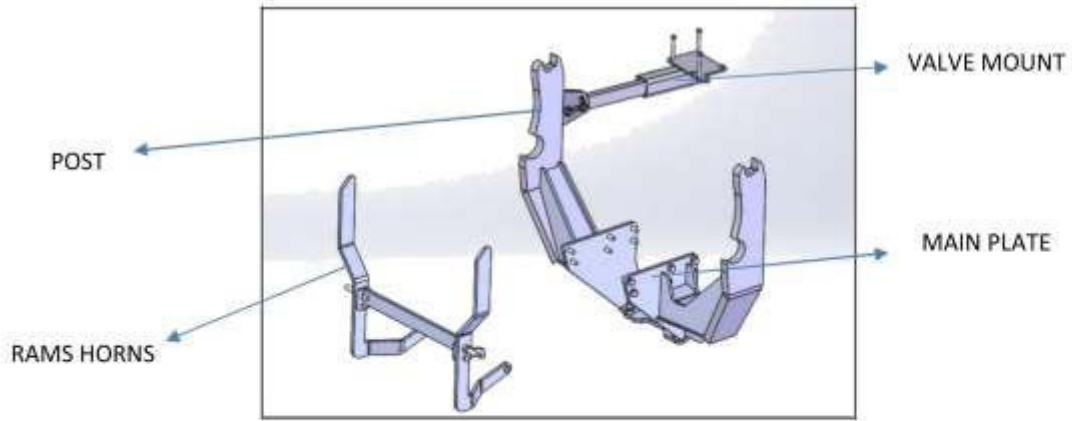


A...Frontend Loader – lifting
B...Frontend Loader - lowering
C...Implement - scooping
D...Implement – dumping

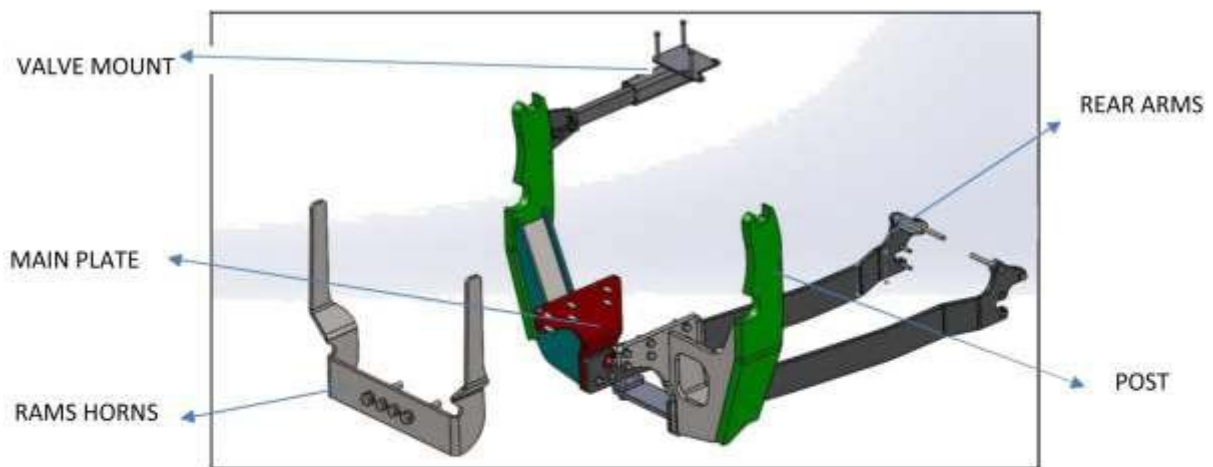


TYÖSKENTELYOHJEET

SOVITTEEN ASENNUSOHJEET

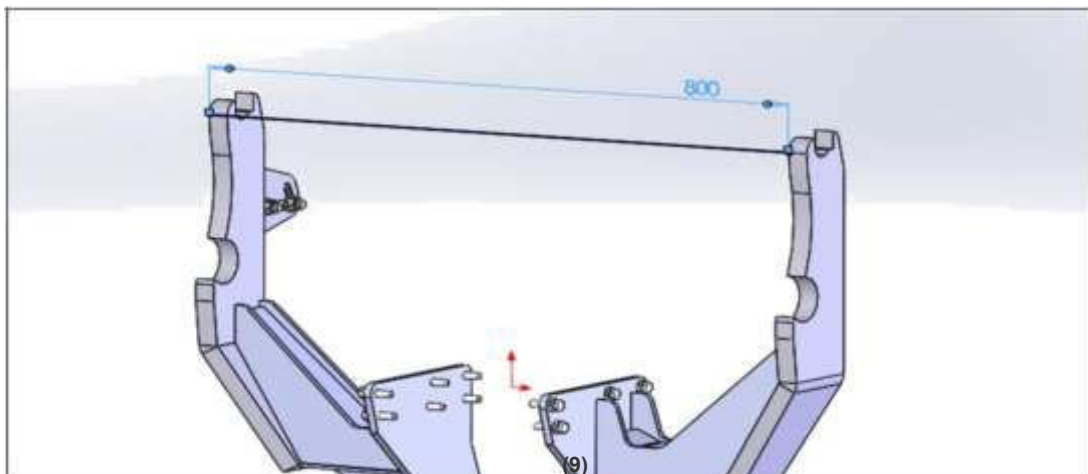


DI 20 SUBFRAME



DI 26 SUBFRAME

- Koska jokainen traktorimalli on erilainen, myös sovite ja sen kiinnittämisvaiheet ovat jokaisessa traktorissa erilaiset.
- Kaikissa soviteissa ei ole takakiinnikkeitä, tämä vaihtelee traktorin mukaan.
- Aloita traktorin oikealta puolelta ja irrota moottorin sivukansi.
- Irrota polttoainesuodatin ja ota se pois tieltä soviteen asentamisen valmistelua varten.
- Tarkista piirustukset ja poista tai löysää tarvittaessa mahdolliset sivurajoittimien, turvakaaren ja ohjaamon kiinnikkeet. (Korvaa pitkillä pulteilla, mikäli sellaiset ovat saatavissa).
- Aseta toimitetut keski- tai takakiinnikkeet paikoilleen. Kiinnitä ne paikalleen ja varmista, että ne on asennettu samalla tavalla kuin pakkauksessa.
- Aseta soviteen toinen puoli traktorin etuosaan ja kiinnitä toimituksen mukana tulleissa pulteilla paikalleen. Traktorista ja soviteen mallista riippuen soviteessa saattaa olla kiinnikkeet sen keskellä, edessä ja takana - tarkista piirroksista.
- Käytettävien pulttien koko ja määrä näytetään pakkauksen mukana toimitetussa piirustuksessa. On suositeltavaa asettaa kaikki pultit paikalleen, ennen kuin yhtäkään pulttia kiinnitetään tiukasti kiinni.
- Varmista piirrosten avulla, että soviteen sivulevy on takakiinnikkeiden oikealla puolella.
- **HUOMAUTUS:** Soviteen paikalleen asettamisessa voi olla tarpeen käyttää apuna työkaluja. Traktorien välisten erojen ja soviteen hitsauksen aikana tapahtuneen pintavuodon vuoksi laitteissa voi olla 20 mm:n vaihtelua; tämä ei ole valmistusvika. Takaosan varsi on suunniteltu mukautumaan tällaisiin eroavuuksiin.
- Kiinnitä soviteen toinen puoli traktoriin samalla tavalla.
- Ennen poikkipalkin kiinnittämistä (ks. seuraava kohta) tai keskimmäisten kiinnityspulttien lopullista kiinnittämistä tarkista mittanauhalla keskipisteiden välinen etäisyys kiinnityskohtien yläosasta, johon kuormaaja tullaan kiinnittämään. Kiinnityskohtien etäisyyden on oltava **800 mm** sekä mallissa D120 (2400) että D126 (3200) alla olevan kuvan mukaisesti.



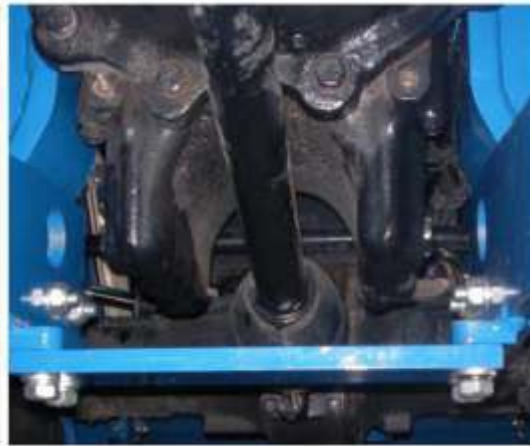
- Edellä mainitut mitat on otettu keskikohtasta keskikohtaan. On kuitenkin helpompi mitata ulkoreunasta sisäreunaan, mikä tuottaa saman tuloksen, kuten kuvassa on esitetty. Sallittu poikkeama näiden mittojen osalta kiinnityskohdan yläpäässä on 10 mm. Jos esiintyy sallittua suurempi poikkeama, säädä kiinnityskohdat oikeisiin keskikohtiin pidikkeiden avulla. Asenna tarvittaessa välilevyt tai aluslevyt sopivan etäisyyden aikaansaamiseksi.

POIKKIPALKKI

- Poikkipalkkeja on traktorin mukaan useita erityyppisiä.
- Jos traktorissa on poikkipalkki, aseta se paikalleen ja kiinnitä toimitettujen pulttien avulla. Tarkista keskikohdat uudelleen.



DI-20



DI-26

PUSKUTUET

- Puskutuet on kiinnitetty traktorin rungon etuosaan tai etupainojen kehykseen tai sovitteen sivulevyihin. Etupainojen kehys on irrotettava, jos sitä ei käytetä suojuksen kiinnittämiseen.
- Aseta suojus piirustusten mukaisen asennukseen mukaisesti ja kiinnitä se paikalleen. Tarkista, että konepellillä on tilaa avautua.



DI 20



DI 26

TAKAOSAN VARSI

- Yleisimmässä takakiinnikkeessä on suorakulmainen levy, joka kiinnitetään traktoriin, ja takaosan varressa on nelikulmainen reikä (sekä kiristyslevy) tai urat riippuen valmistettavasta mallista.
- Mallin DI 20 sovitteessa ei ole takakiinnikkeitä.
- Ennen mallin DI 26 takaosan varren kiinnittämistä takarenkaat täytyy irrottaa.
- Mallissa DI 26 takaosan varren toinen pää kiinnitetään sovitteeseen ja toinen pää traktorin takaholkkiin.



DI 26 REAR ARM

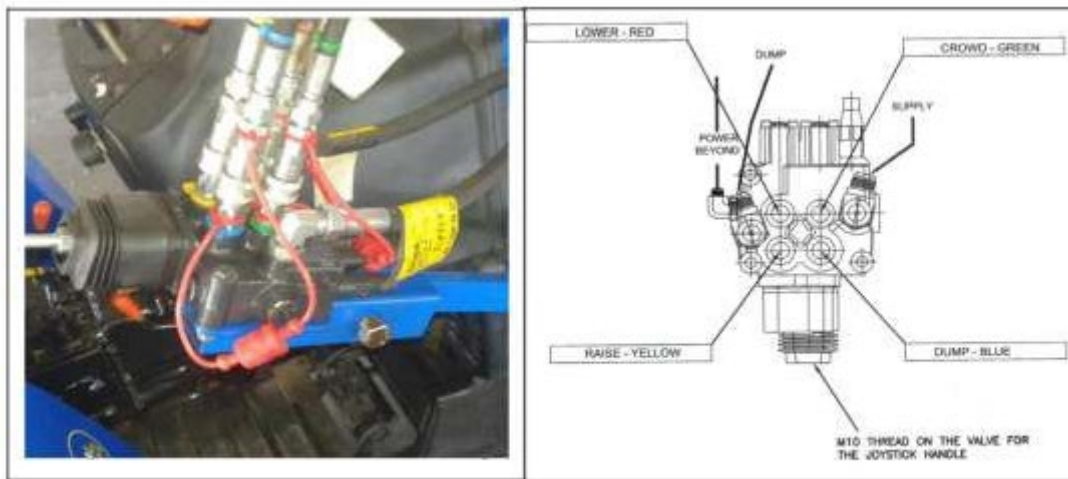
HYDRAULIIKKA

Venttiilikiinnikkeet

- Aseta mekaaninen ohjaussauva kuljettajan istuimelta käsin miellyttävään asentoon ja varmista, että kaapelit ulottuvat venttiiliin.
- Säädä sauvan kulma asettamalla ohjaussauva tai kahvat miellyttävään asentoon kahden alaosassa olevan pultin avulla. Sen jälkeen liu'uta sauvaa oikealle saavuttaaksesi vaaditun etäisyyden kuljettajasta.
- Ohjaamon venttiilejä hallinnoidaan ohjaussauvalla kaapelien välityksellä.
- Pulttipiirrokset osoittavat, miten ja mihin ohjaussauva tulee asettaa ja miten pultteja tulee käyttää. Ohjaussauvan kiinnitys vaihtelee traktorin mukaan, mutta on olemassa kolme yleistä tyyppiä. Toimitetun venttiilin perusteella sovitteessa on kiinnitys sivuvarren oikeassa reunassa.



VALVE TYPE: Mechanical Joystick control valve



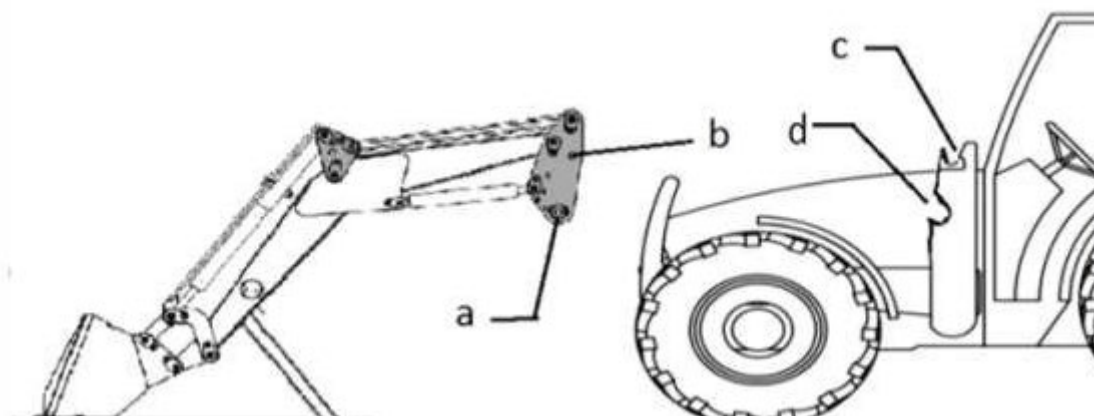
TRAKTORIN LETKULIITÄNNÄT

- Ennen letkujen kiinnittämistä venttiiliin aseta syöttöletkun venttiilipää ämpäriin ja käynnistä ja sammuta traktorin moottori varmistaaksesi, että öljy virtaa syöttöletkusta.
- Aseta letku sitten venttiiliin oikeaan kohtaan. Tämän laiminlyönti voi johtaa pumpun joutokäyntiin, jos syöttö- ja power beyond -letkut ovat vaihtaneet paikkaa keskenään, ja aiheuttaa vahinkoa, esim. pumpun akselin rikkoutumisen tai sen käyttöavaimen murtumisen.
- Toimituksen mukana on pakkaus, jossa on hydraulikkaliitäntöjen ohjeet. Tee traktorin kytkennät toimitettujen ohjeiden ja piirustusten avulla. Toimitettuihin venttiileihin on ennalta tehty traktorin hydraulipiirin mukaiset säädöt. Kytke letkut liitäntöjen välille kaavioissa esitetyllä tavalla. Tarkista, että pakoputken ja liikkuvien osien, kuten varsien, vaihdetankojen ja muiden vipujen ympärillä on liikkumavaraa.

PIKAIRROTUSOHJEET

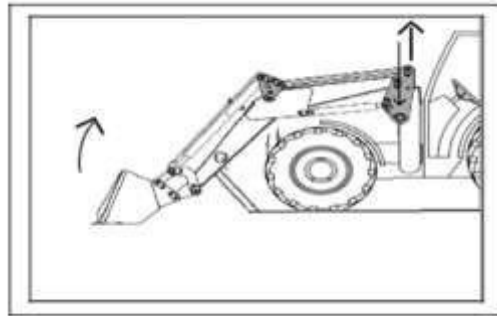
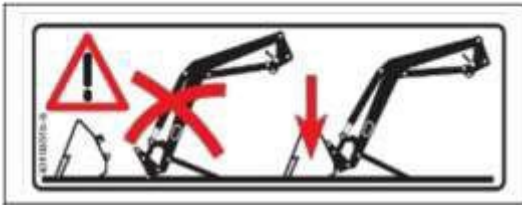
KUORMAAJAN IRROTTAMINEN (pikairrotusmallit)

- Aja traktori tasaiselle maalle ja nosta laite noin **1,2 metrin** korkeudelle.
- Aisojen ulkopuolella seisten irrota hihnat, käännä kummankin puolen tukijalka ala-asentoon ja kiinnitä hihnat. Varmista, että jalat on lukittu kiinnikkeisiin.
- Poista lukitustapit kuormaajan kiinnitysrungosta (a) vetämällä ne ulos.
- Laske kuormaajan aisoja, kunnes tukijalat ovat maassa.
- Käännä kauhaa eteenpäin, kunnes terävä reuna on noin 50 mm irti maasta.
- Työnnä nostovipua eteenpäin nostosylinterien sulkemista varten. Tämän myötä kiinnitystapit (b) irtoavat holkeista (d ja c). Kun nostosylinterit on suljettu, vedä vipua hetken ajan toiseen suuntaan vapauttaaksesi letkuihin muodostuneen paineen.
- Aja traktori hieman eteenpäin (20-30 mm).
- Näin kuormaaja liikkuu pois kiinnityskohtien tasolta.
- Irrota hydraulikkaletkut ja kiinnitä ne kuormaajaan pois traktorin tieltä.
- Peruuta traktori kuormaajasta pois päin.



KUORMAAJAN KIINNITTÄMINEN

- Kuormaajan kiinnittämistä varten aja traktori kuormaajan aisojen väliin siten, että kiinnitystapit ovat kiinnityskohtien yläpuolella.
- Liitä hydraulikkaletkut. Jos niiden kiinnittäminen on vaikeaa, sammuta moottori ja liikuta hydraulikkaohjaimia letkuihin muodostuneen paineen vapauttamiseksi.
- Käännä kauhaa eteenpäin, kunnes kiinnitystapit ovat kiinnityskohtien kohdalla.
- Ojenna nostopuomeja, kunnes kiinnitystapit kiinnittyvät holkkiin. Varmista, että kiinnitystapit ovat kunnolla kiinnittyneet holkkeihin.
- Nosta kuormaaja noin 1,2 metrin korkeuteen maasta, laita pikavaihtotapit paikalleen ja lukitse ne mukana toimitetuilla rengassokilla.
- Aisojen ulkopuolella seisten löysää hihnoja, nosta tukijalat pidikkeisiinsä yläasentoon ja kiinnitä hihnat.



HYDRAULIIKAN IRROTTAMINEN

(etuosan sähköinen etähallinta)

- Sammuta traktori ja käynnistä uudelleen. Siirrä ohjaussauvaa sivulta toiselle vaihtopainikkeella, jolloin liittimistä vapautuu painetta ja irrota sitten.

(3 venttiiliä ja etuosan etähallinta / etuosan etähallinta - traktorin etähallinta)

- Sammuta traktori ja liikuta kolmatta toimintovipua ylös ja alas vapauttaen painetta liittimistä; irrota sitten.

HYDRAULIIKAN KYTKEMINEN

(etuosan sähköinen etähallinta)

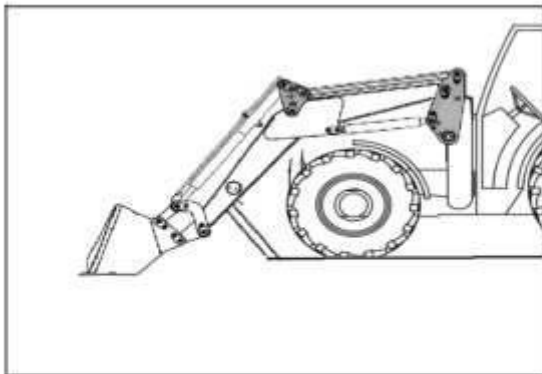
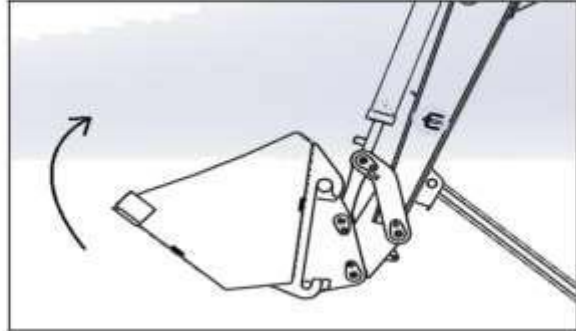
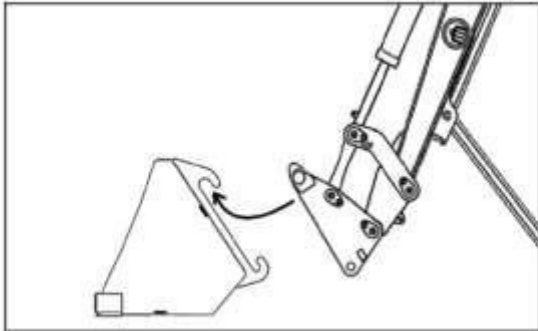
- Sammuta traktori ja käynnistä uudelleen. Siirrä ohjaussauvaa sivulta toiselle vaihtopainikkeella, jolloin liittimistä vapautuu painetta, kiinnitä päät.

(3 venttiiliä ja etuosan etähallinta / etuosan etähallinta - traktorin etähallinta)

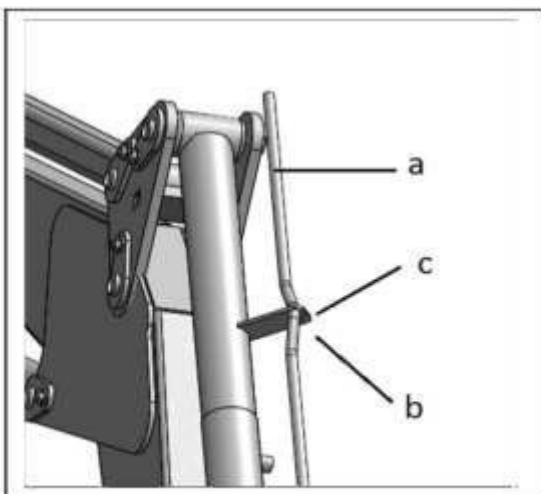
- Sammuta traktori ja liikuta kolmatta toimintovipua ylös ja alas vapauttaen painetta liittimistä; yhdistä letkut.

LISÄLAITTEET JA TYÖKONEIDEN IRROTTAMINEN

- Aja traktori lisälaitteen lähelle, kunnes pikakiinnikkeen oikealla puolella olevat valkoiset tarrat ovat samalla tasolla.
- Kiinnitä ylätanko koukkuun nostamalla pikakiinnikettä. Kun lisälaite nousee ilmaan, kallista taaksepäin, kunnes lisälaitteen koukut osuvat vasteeseen.
- Aseta lisälaitteen lukitustapit takaisin paikalleen ja varmista lukitus rengas- tai R-sokilla.



Tarkista työkoneneen vaakasuora asento asennon ilmaisimen avulla.



Laite on vaakatasossa, kun varren (a) taive (c) on reiässä (b).

JOS KUORMAAJASSASI ON NELITOIMIKAUHA, HUOMAA SEURAAVAT SEIKAT:

Yleistä

Nelitoimikauha on monikäyttöinen kauha, joka on suunniteltu seuraaviin käyttötarkoituksiin:

1. käyttö tavallisena kauhana,
2. käyttö kaapijana/tasaajana,
3. käyttö puskulevynä,
4. käyttö kahmarina.

Kun nelitoimikauhaa käsitellään asianmukaisesti, sitä voidaan käyttää ongelmitta vuosien ajan. Kauha, kuormaaja tai traktori saattavat kuitenkin vaurioitua, jos kauhaa ja etukuormaajaa käytetään muihin kuin edellä mainittuihin töihin tai jos niihin kohdistetaan suurempia kuormia kuin niiden käyttötarkoitus sallii. Kuormaajan käyttöoppaassa annetaan yleisiä neuvoja siitä, miten etukuormaajaan kiinnitettyä kauhaa käytetään turvallisesti ja asianmukaisesti. Tässä oppaassa annetaan lisäohjeita nimenomaan nelitoimikauhaan liittyen.

Suosittelavat toimet

1. Varmista, että tunnet traktorin, kuormaajan ja kauhan toiminnot.
2. Varmista, että täysinäisen kauhan paino ei ylitä kuormaajan suurinta sallittua kuormaa tai nimellistä käyttökuormaa (sen mukaan, kumpi on pienempi). Kiinnitä tarvittaessa vastapainoja ja ota huomioon, että nelitoimikauha on noin 100 kg vakiokauhaa painavampi.
3. Käytä kauhaa irrallisen materiaalin, esim. maan tai soran nostamiseen.
4. Tasoittajana tai puskulevynä kauhaa käytetään irrallisen maan viimeistelyyn.
4. Kun kauhaa käytetään kahmarina, sillä voidaan tarttua irrallisiin esineisiin ja nostaa niitä.
5. Pyri kohdentamaan tasainen voima kauhan ja kuormaajan kummallekin puolelle. Keskitä kuomat kauhan keskiosaan ja nosta esineitä keskeltä.
6. Huomaa, että koska kauhalla on tarkoitus nostaa ja pitää kuormaa otteessa, hydraulipiirissä ei ole traktorin painetta matalampaa paineentasasta. Tämä saattaa aiheuttaa kauhan etureunan taipumista, jos halkaisijaltaan pieneen esineeseen, kuten pylväeseen tai kantoon, kohdistetaan täysi sulkuvoima.

Vältettävät toimet

1. Älä yritä käsitellä tai kaivaa hyvin tiivistä tai kallioperäistä maata.
2. Älä yritä vetää irti maassa kiinni olevia esineitä, kuten kantoja tai pylviäitä. Älä tartu kiinnitettyyn esineeseen ja yritä irrottaa sitä "keinuttamalla" puolelta toiselle ajaessasi traktoria vuoroin taakse ja vuoroin eteen.
3. Älä vedä taaksepäin kiinni olevaa esinettä, kuten maassa tiukasti olevaa kiveä, sillä tällöin traktorin koko voima kohdistuu kauhan etuosaan.
4. Älä käytä kauhaa puskulevynä äläkä tasoittajana muutoin kuin matelunopeudella.
5. Älä laske kauhaa maahan ajaessasi suuremmalla nopeudella.
6. Älä käytä kauhaa nostopuomina. Älä kierrä kettinkiä tai hihnaa kauhan etureunan tai sivun ympärille. (Huom.: kuormaajan nostopuomi on saatavana tätä tarkoitusta varten).

HUOLTO

- ❖Asianmukainen huolto on käyttäjän vastuulla.
- ❖Riittämätön huolto tuo ikävyyksiä.
- ❖Nivelpisteissä on rasvanippoja, jotka edellyttävät rasvausta.
- ❖Kunnollinen voitelu on välttämätöntä, jotta taataan kuormaajan pitkä käyttöikä. Rasvaa kaikki nipat ennen työn aloittamista ja sen jälkeen aina kahdeksan kuormaustunnin välein tai ääriolosuhteissa useammin. Laske kuormaaja alas ennen rasvauksen aloittamista.
- ❖Hydrauliikkaöljy ja -suodattimet pitää vaihtaa traktorin valmistajan suositusten mukaisesti.
- ❖Tarkista, että kaikki pultit ovat tiukasti kiinni ensimmäisen käyttökerran jälkeen ja määräajoin sen jälkeen.
- ❖Tarkista säännöllisesti, onko laitteessa kuluneita osia, halkeamia taikka kuluneita tai vuotavia hydrauliikkaletkuja.

RASVAUS, VOITELU JA VÄÄNTÖ

Rasvaus, voitelu ja pulttien vääntö

Laitteesi rasvaus, voitelu ja pulttien väännön ylläpito ovat olennaisen tärkeitä laitteesi kestävyuden ja turvallisuuden kannalta.

Mikäli huolto-ohjelmaa ei noudateta oikein, tämä saattaa johtaa laitteen toimintahäiriöihin ja mitätöidä takuun.

Toimituksen yhteydessä

1. Varmista, että kaikkien pulttien ja hydraulisten liitännöiden vääntö on toimitetussa kaaviossa esitettyjen arvojen mukainen.
2. Tarkista kaikki hydrauliikkaliitännät silmämääräisesti öljyvuotojen varalta. Jos vuotoja on, puhdista ja kiristä toimitetussa kaaviossa esitettyjen arvojen mukaisesti.
3. Käy silmämääräisesti läpi kaikki nivelpisteet varmistaaksesi, että niissä on rasvaa.

Ennen päivittäistä käyttöä ensimmäisten 50 käyttötunnin aikana (traktorin tuntimittarin mukaan)

1. Rasvaa kaikki nivelpisteet.
2. Tarkista silmämääräisesti, että työkone, sovite ja turvamerkinnot ovat ehjiä.
3. Tarkista silmämääräisesti kaikki pultit, kiinnikkeet ja hydraulikkaliitännät ja kiristä ne.

Sen jälkeen aina 10 käyttötunnin välein

1. Rasvaa kaikki nivelpisteet.
2. Väännä kaikki pultit työkoneessa ja sovitteessa.
3. Tarkista silmämääräisesti, että työkone, sovite ja turvamerkinnot ovat ehjiä.
4. Tarkista hydraulikkaletkut, johdot ja kiristimet ja vaihda kuluneet uusiin.

Kerran vuodessa

1. Tarkista ohjaussauvan ja kaapeleiden toiminta ja asento.
2. Tarkista kaikkien nivelpisteiden kulumat ja välitys ja vaihda osat tarvittaessa uusiin.
3. Tarkista kaikki hitsausseamit halkeamien varalta.

Suosittelut tuotteet

1. Castrol EPL 2 -rasva, Fuchs Renolit EP2 tai yhteensopiva suurpainerasva.
2. Kierrerasva – Loctite Nut, Stud Loc tai vastaava ja pohjustusaine tarvittaessa.

TURVALLISET TYÖSKENTELYKUORMAT

International Tractors Limited -yhtiöllä on ohjelma, jossa se testaa jokaisen toimitetun kuormaajamallin määrittääkseen turvallisen työskentelykuorman (SWL) rajat. Kuormaajasi turvallinen työskentelykuorma on painettu tunnistelevyyn oikeanpuoleisen aisan ulkopuolelle malli- ja sarjanumeron yhteyteen.

Kyseistä turvallista työskentelykuormaa sovelletaan kuormaajaan, jossa on vakiokauha. Jos käytetään jotain muuta laitetta, siihen on kiinnitetty samankaltainen tunnistelevy, jossa ilmoitetaan tarkistettu turvallinen työskentelykuorma. Tämä arvo korvaa kyseisen kuormaajan alkuperäisen kauhan turvallisen työskentelykuorman arvon. Jos kuormaajaan on kiinnitetty nelitoimikauha, alkuperäistä turvallista työskentelykuormaa on pienennettävä 10 %, koska nelitoimikauhan omapaino on suurempi.

Kaikkien kuormaajien osalta turvallinen työskentelykuorma koskee konetta, joka toimii vakaalla, kovapohjaisella pinnalla. Turvallista työskentelykuormaa tulisi pienentää toiminnallisten tekijöiden, kuten nopeuden, maan kaltevuuden ja maaston mukaan.

Vakiokauhan nostokohta on testattu, ja se on standardin AS 2359 mukainen. Haarukkapiikit ja pyöreän paalin haarukkapiikit ylittävät standardin AS 2359/1 vaatimukset.

Jos kuormaajalla on tarkoitus nostaa kuormia ihmisten pään yläpuolelle, laitteeseen on asennettava letkunrikkoventtiili estämään letkun rikkoutuminen ja sen myötä kuormaajan nopea putoaminen.

HYDRAULIPAININE

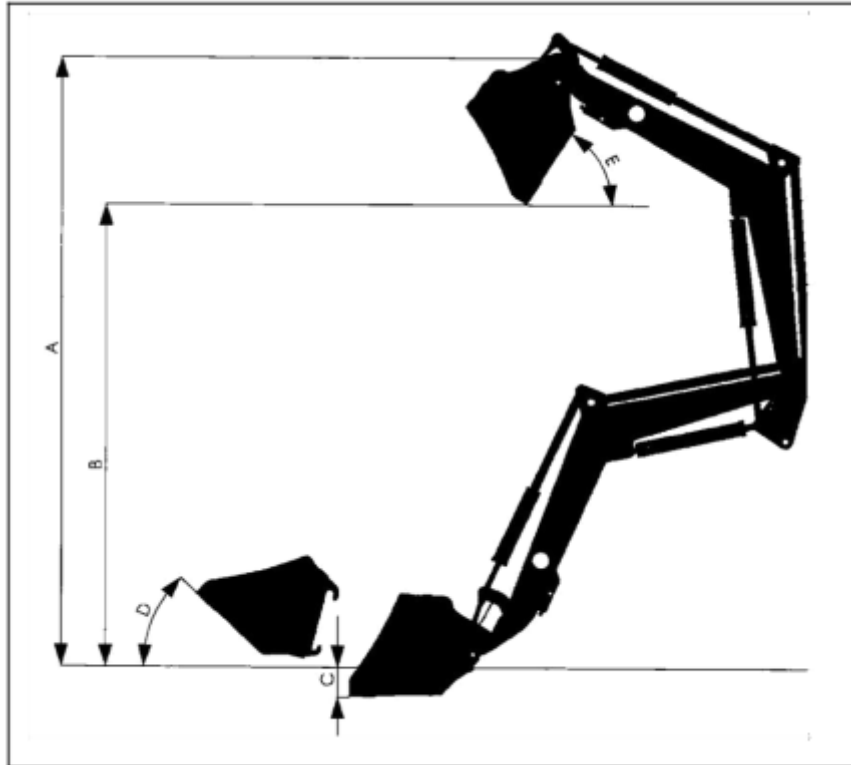
Kuormaajasi säätöventtiilin paine on säädetty tehtaalla. Laitteen takuu mitätöityy, jos tehtaalla säädettyä painetta peukaloidaan jollain tavalla.

LISÄPAINOT

Kaikissa etukuormaajissa on suositeltavaa käyttää lisäpainoja; joko takarenkasiin lisättävää vettä, takapyöriin kiinnitettäviä vannepainoja tai traktorin takaosaan kiinnitettäviä takapainoja.

On myös suositeltavaa säätää takarenkaiden raideväli suurimpaan mahdolliseen leveyteen vakauden lisäämiseksi.

ETUKUORMAAJAN TEKNISET TIEDOT



MALLI	2400	3200	3500	5500	7300	8300	8700	9500
HV	15-24	15-24	24-45	40-60	50-80	50-90	70-100	100-150
Kauhan leveys (m)	1,2	1,2	1,5	1,65	1,8	1,8	2,1	2,1
SWL (vakiokauha)	280 kg	300kg	550kg	800kg	1000kg	1000kg	1200kg	1500kg
A. Tapin korkeus (mm)	1900	2170	2580	2800	3100	3457	3720	4000
B. Tyhjennyskorkeus	1395	1680	1920	2085	2280	2650	2900	2910
C. Kaivuusyvyys (mm)	110	90	70	100	300	300	265	175
D. Kallistuskulma	40°	43°	35°	30°	40°	45°	44°	40°
E. Tyhjennyskulma	51°	45°	47°	44°	60°	55°	55°	60°
Etukuormaajan paino	170 kg	250kg	350kg	550kg	800kg	800kg	950kg	950kg

*Tekniset tiedot ovat ohjeellisia ja niitä voidaan muuttaa ilman ennakoilmoitusta.

Tekniset tiedot

Spec-GS-011	Pulttien vääntöasetukset
--------------------	---------------------------------

Alla on tietoa pulttien vääntöasetuksista (metri- ja brittiläinen järjestelmä) sekä seikkoja, jotka on huomioitava pulttia kiristettäessä.

Huomioitavaa:

- Käytä pulttien kiristämiseen oikeanlaisia työkaluja. Huonosti yhteensopivat työkalut saattavat luiskahtaa pois paikaltaan ja aiheuttaa vammoja.
- Pultteja vaihdettaessa uusien pulttien tulee olla vähintään samasta tai suuremmasta lujuusluokasta kuin alkuperäiset. Jos käytetään suurempaan lujuusluokkaan kuuluvia pultteja, ne tulee kiristää alkuperäisten vääntöasetusten mukaisesti.
- Varmista, että pulttien kierteet ovat puhtaat ja kunnolla kiinni aloittaessasi kiristämisen. Näin toimiessasi kiristäminen onnistuu ongelmitta.

Tekniset tiedot:

SAE SERIES TORQUE CHART			
BOLT DIA.	SPANNER SIZE	GRADE 5	
		(N-m)	(ft-lbs)
1/4"	7/16"	7	5
5/16"	1/2"	15	11
3/8"	9/16"	27	20
1/2"	3/4"	66	49
5/8"	15/16"	130	96
3/4"	1 1/8"	230	170
7/8"	1 5/16"	370	273
1"	1 1/2"	560	413

METRIC SERIES TORQUE CHART			
BOLT DIA.	SPANNER SIZE	CLASS 8.8	
		(N-m)	(ft-lbs)
8	13	22	16
10	16	44	33
12	18	77	57
14	21	133	98
16	24	190	140
18	27	281	207
20	30	372	274
24	36	640	472

Tekniset tiedot

Spec-GS-012 Hydraulisten liitännöjen vääntöasetukset

Spec-GS-012	Hydraulic Fitting Torque Settings
--------------------	--

Alla on tietoa erilaisten liitännöjen vääntöasetuksista sekä seikkoja, jotka on huomioitava niitä kiristettäessä.

Huomioitavaa:

- Käytä liitännöjen kiristämiseen oikeanlaisia työkaluja. Huonosti yhteensopivat työkalut saattavat luiskahtaa pois paikaltaan ja aiheuttaa vammoja.
- Varmista, että kierteet ovat puhtaat ja kunnolla kiinni aloittaessasi kiristämisen. Näin toimiessasi kiristäminen onnistuu ongelmitta eikä vuotoja esiinny.

Specifications:

Straight thread O-ring Boss low pressure with 37° (SAEJ514)			
Dash Size	Thread Size (inches)	Jam Nut or Straight Fitting torque lb.ft	Jam Nut or Straight Fitting torque Newton Meters
-03	(3/8)-24	8-9	12-13
-04	(7/16)-20	13-15	18-20
-05	(1/2)-20	14-15	19-21
-06	(9/16)-18	23-24	32-33
-08	(3/4)-16	40-43	55-57
-10	(7/8)-14	43-48	59-64
-12	1 (1/16)-12	68-75	93-101
-14	1 (3/16)-12	83-90	113-122
-16	1 (5/16)-12	112-123	152-166
-20	1 (5/8)-12	146-161	198-218
-24	1 (7/8)-12	154-170	209-230
-32	2 (1/2)-12	218-240	296-325

Straight thread O-ring Boss High pressure with ORS (J1453)			
Dash Size	Thread Size (inches)	Jam Nut or Straight Fitting torque lb.ft	Jam Nut or Straight Fitting torque Newton Meters
-03	(3/8)-24	8-10	11-13
-04	(7/16)-20	14-16	20-22
-05	(1/2)-20	18-20	24-27
-06	(9/16)-18	24-26	33-35
-08	(3/4)-16	50-60	68-78
-10	(7/8)-14	72-80	98-110
-12	1 (1/16)-12	125-135	170-183
-14	1 (3/16)-12	160-180	215-245
-16	1 (5/16)-12	200-220	270-300
-20	1 (5/8)-12	210-280	285-380
-24	1 (7/8)-12	270-360	370-490

Tekniset tiedot

ORS			
Dash Size	Thread Size (inches)	Swivel Nut Torque lb.ft	Swivel Nut Torque Newton Meters
-04	(9/16)-18	10-12	14-16
-06	(11/16)-16	18-20	24-27
-08	(13/16)-16	32-35	43-47
-10	1-14	46-50	62-68
-12	1(3/16)-12	65-70	88-95
-16	1(7/16)-12	92-100	125-136
-20	1(11/16)-12	125-140	170-190
-24	2-12	150-165	204-224

METRIC		
Thread Size	Straight Adapter or Locknut Torque	
mm	lb.ft	Newton Meters
M10 X 1	13-15	18-20
M12 X 1.5	15-19	20-25
M14 X 1.5	19-23	25-30
M16 X 1.5	33-40	45-55
M18 X 1.5	37-44	50-60
M20 X 1.5	52-66	70-90
M22 X 1.5	55-70	75-95
M26 X 1.5	81-96	110-130
M27 X 2	96-111	130-150
M33 X 2	162-184	220-250
M42 X 2	170-192	230-260
M48 X 2	258-347	350-470

**"G" merkitsee samansuuntaista kierrettä

SAE 37° (JIC)			
Dash Size	Thread Size (inches)	Swivel Nut Torque lb.ft	Swivel Nut Torque Newton Meters
-04	(7/16)-20	11-12	15-16
-05	(1/2)-20	15-16	20-22
-06	(9/16)-18	18-20	24-28
-08	(3/4)-16	38-42	52-58
-10	(7/8)-14	57-62	77-85
-12	1(1/16)-12	79-87	108-119
-16	1(5/16)-12	108-113	148-154
-20	1(5/8)-12	127-133	173-182
-24	1(7/8)-12	158-167	216-227
-32	2(1/2)-12	245-258	334-352

BSPP		
Nominal Thread Size	Straight Adapter or Locknut Torque	
inches **	lb.ft	Newton Meters
G (1/8)-28	13-15	18-20
G (1/4)-19	19-23	25-30
G (3/8)-19	33-40	45-55
G (1/2)-14	55-70	75-95
G (3/4)-14	103-118	140-160
G1-11	162-184	220-250
G 1(1/4)-11	170-192	230-260
G 1(1/2)-11	258-347	350-470

ISO 6149. (vain porttiliitäntä)

HUOMAUTUS:

Momenttiavainta käytetään oikean vääntömomentin varmistamiseksi. Liitäntöjen ja putkien vääntömomentin on oltava standardien mukainen.

Määritetty vääntömomentti saattaa ylittyä käsin kiristettäessä.

Liiallinen kiristäminen vaurioittaa komponenttien tiivisteitä, mikä saattaa aiheuttaa vuotoja.

VARAOSIEN TILAAMINEN

Luetellut arvot ovat teräsliitoksia varten. On suositeltavaa käyttää momenttiavainta näiden liitosten asianmukaisen asennuksen varmistamiseksi.

VARAOSIEN TILAAMINEN






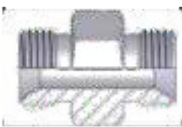

- Muista ilmoittaa koneen malli- ja sarja-/viitenumerot. Letkujen ja liitäntöjen ollessa kyseessä mainitse valmistussarja.
- Anna täydellinen kuvaus osista.
- Ilmoita, millaisen toimituksen haluat: posti, maantiekuljetus, junakuljetus jne.
- Ilmoita täydellinen toimitusosoite, yhteyshenkilön nimi ja puhelinnumero.
- Vasemmasta ja oikeasta puolesta puhuttaessa tarkoitetaan tilannetta, jossa laitetta tarkastellaan sen takaa käsin.

Alla on esitetty varaosien kuvaus ja niiden yksityiskohdat. Valitse viitenumero osien tilauksen yhteydessä.

IMAGE	DESCRIPTION	REFERENCE NUMBER
	Greasable pin Length -80mm	L-G80
	Greasable pin Length -110mm	L-G110
	Greasable pin Length -120mm	L-G120
	Dowel pin FEL Model: ALL	L-D50

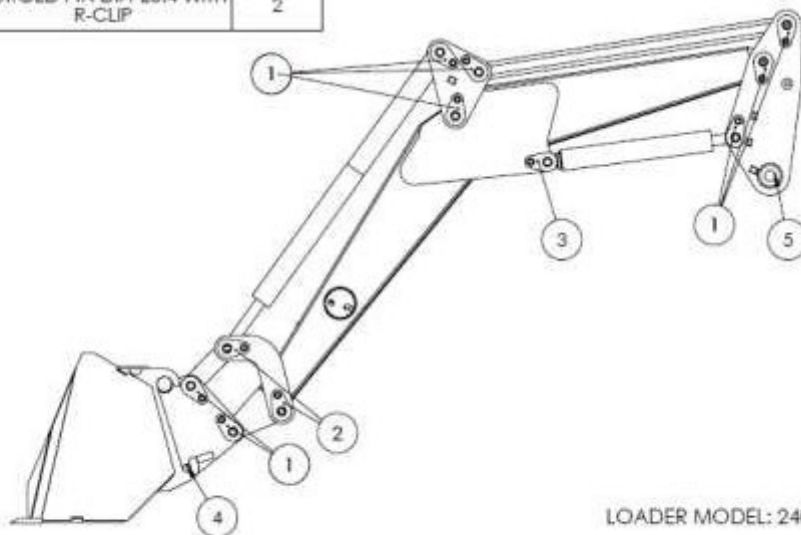
	Tappi ja R-sokka Kiinnitetty kauhaan	L-F175 ja FEL Halk. 17,5mm
	Tappi ja R-sokka Kiinnitetty sovitteeseen	L-F254 ja Postcap Halk. 25,4mm
	Neliösokat	K-E45
	Rengassokat	K-E46
	Rasvanippa	K-N47

Hydrauliset liitännät kuormaajamalleissa 3200/2400

IMAGE	DESCRIPTION	REFERENCE NUMBER
	9/16" JICM 9/16" JICM 9/16" JICMTEE	G-G-G-090909
	9/16" JICM 1/4" BSP POM NW 90° -mutka	G-BP-90-0904
	3/8" BSP POM 9/16" JICM -nippa	B-G-0609
	Kumitiiviste	D-06
	3/8" uros- ja naaraspikaliittimet pölytulpalla	QRC-08
	3/8" BSPP 3/8" BSPP -adapteri	B-B-0606
	3/4" JICM 3/8" BSP POM 90° -mutka	G-BP-90-1206

Alla oleva piirustus osoittaa rasvattavien tappien sijainnin.

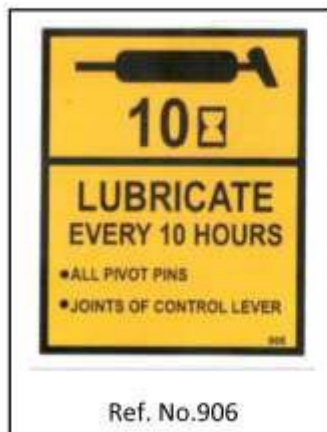
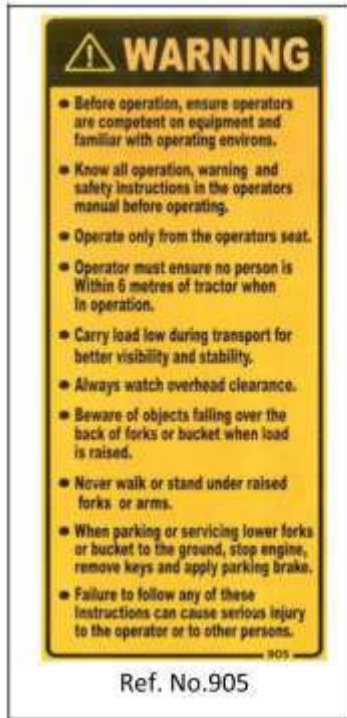
LOADER PINS			
ITEM NO.	PART NUMBER	DESCRIPTION	QTY.
1	L-G110	GREASABLE PIN 110mm LONG	16
2	L-G120	GREASABLE PIN 120mm LONG	4
3	L-G80	GREASABLE PIN 80mm LONG	2
4	L-F175	FORGED PIN DIA -17,5 WITH LYNCH PIN	2
5	L-F254	FORGED PIN DIA-25,4 WITH R-CLIP	2



LOADER MODEL: 2400/ 3200

TARRAT

Jos jokin tarroista on irronnut, tilaa välittömästi uudet. Tarrojen viitenumerot on annettu alla.



TAKUU

INTERNATIONAL TRACTORS LIMITED takaa tuotteen alkuperäiselle ostajalle yhden (1) vuoden (maatalouskäyttö) ja kuuden kuukauden (teollinen käyttö) materiaali- ja valmistustakuun toimituspäivästä tavanomaisissa käyttö- ja huolto-olosuhteissa.

Takuuta koskevat seuraavat ehdot:

- Ostajan on käytettävä tuotetta koneen mukana toimitettujen ohjeiden mukaisesti.
- Takuu ei kata tilanteita, joissa tuote on vaurioitunut onnettomuudessa, kohtuuttomassa käytössä, laiminlyönnin seurauksena, puutteellisen huollon tai jonkin muun sellaisen syyn vuoksi, joka ei johdu materiaali- tai valmistusvirheestä. **Esimerkiksi pulttien katkeaminen johtuu väärästä käytöstä.**

INTERNATIONAL TRACTORS LIMITED ei korjaa laitetta tai korvaa sitä uudella eikä vastaa henkilö- tai omaisuusvahingoista sellaisissa tapauksissa, joissa ostaja tai ei-valtuutettu henkilö tai huoltohenkilöstöön kuuluva henkilö yrittää korjata, säätää, asentaa tai muulla tavalla peukaloida laitetta tai sen ohjaimia tai komponentteja.

Siinä tapauksessa, että laite ei ole takuun mukainen, ostajan ainoa oikeuskeino on saada laite korjatuksi tai vaihdetuksi toiseen INTERNATIONAL TRACTORS LIMITED -yhtiön valinnan mukaan. Tästä ei aiheudu kustannuksia ostajalle, jos laite palautetaan INTERNATIONAL TRACTORS LIMITED -yhtiön osoitteeseen tai muuhun INTERNATIONAL TRACTORS LIMITEDen määrittämään osoitteeseen. INTERNATIONAL TRACTORS LIMITED ei vastaa mistään työ- eikä kuljetuskustannuksista eikä niihin liittyvistä kustannuksista silloin, kun ostaja palauttaa takuun aikana tuotteita INTERNATIONAL TRACTORS LIMITED -yhtiölle. Kun INTERNATIONAL TRACTORS LIMITED hyväksyy laitteen palautuksen, tämä ei tarkoita, että yhtiö myöntää laitteen olevan viallinen tai takuun vastainen. Jos INTERNATIONAL TRACTORS LIMITED katsoo, että laite ei ole viallinen, se palautetaan ostajalle sellaisenaan ostajan vastatessa kustannuksista.

TÄRKEÄÄ

INTERNATIONAL TRACTORS LIMITED ei vastaa sellaisista satunnaisista tai seurannaisvahingoista, jotka liittyvät tämän laitteen viallisuuteen tai siihen, ettei se ole nimenomaisen tai epäsuoran takuun mukainen. Kenelläkään INTERNATIONAL TRACTORS LIMITED -yhtiön edustajalla tai jälleenmyyjällä ei ole oikeutta muuttaa, laajentaa tai pidentää tätä takuuta millään tavalla.

Laitteen takuuajat ovat seuraavat:

Maatalouskäyttö: 1 vuosi

Teollisuuskäyttö: 1 vuosi

Takuu ei koske letkuja.

TAKUUN REKISTERÖINTILOMAKE

Työnumero

Vastaanotettuasi koneen, johon tämä käyttöopas liittyy, täytä oheiset lomakkeet ja lähetä ne myyjällesi ja INTERNATIONAL TRACTORS LIMITED -yhtiölle alla olevaan osoitteeseen:

INTERNATIONAL TRACTORS LIMITED

Kansainvälisen kaupan toimisto: TERI School Of Advanced Studies, Plot No. 10, Vasant Kunj

Institutional Area, Vasant Kunj, Institutional Area, New Delhi, Delhi 110070, Puh.: 011 2612 2222

KONEEN TYYPPI:

MALLINRO:

SARJANUMERO: _____

OSTOPÄIVÄ:

MYYJÄ:

OLEN VASTAANOTTANUT INTERNATIONAL TRACTORS LIMITED -YHTIÖN LAITTEEN. MINÄ,
....., ASIAKKAANA VAHVISTAN, ETTÄ OLEN SAANUT
TÄMÄN LAITTEEN TÄYDELLISET KÄYTTÖ- JA TURVALLISUUSOHJEET.

OMISTAJAN NIMI:

OSOITE:

ALLEKIRJOITUS:

ASIAKKAAN KAPPALE
Lomake F41A

TAKUUN REKISTERÖINTILOMAKE

Työnumero

Vastaanotettuasi koneen, johon tämä käyttöopas liittyy, täytä oheiset lomakkeet ja lähetä ne myyjällesi ja INTERNATIONAL TRACTORS LIMITED -yhtiölle alla olevaan osoitteeseen:

INTERNATIONAL TRACTORS LIMITED

Kansainvälisen kaupan toimisto: TERI School Of Advanced Studies, Plot No. 10, Vasant Kunj

Institutional Area, Vasant Kunj, Institutional Area, New Delhi, Delhi 110070, Puh.: 011 2612 2222

KONEEN TYYPPI:

MALLINRO:

SARJANUMERO: _____

OSTOPÄIVÄ: _

MYYJÄ:

OLEN VASTAANOTTANUT INTERNATIONAL TRACTORS LIMITED -YHTIÖN LAITTEEN. MINÄ,
....., ASIAKKAANA VAHVISTAN, ETTÄ OLEN SAANUT
TÄMÄN LAITTEEN TÄYDELLISET KÄYTTÖ- JA TURVALLISUUSOHJEET.

OMISTAJAN NIMI:

OSOITE:

ALLEKIRJOITUS:

MYYJÄN KAPPALE
Lomake F41B

TAKUUN REKISTERÖINTILOMAKE

Työnumero

Vastaanotettuasi koneen, johon tämä käyttöopas liittyy, täytä oheiset lomakkeet ja lähetä ne myyjällesi ja INTERNATIONAL TRACTORS LIMITED -yhtiölle alla olevaan osoitteeseen:

INTERNATIONAL TRACTORS LIMITED

Kansainvälisen kaupan toimisto: TERI School Of Advanced Studies, Plot No. 10, Vasant Kunj

Institutional Area, Vasant Kunj, Institutional Area, New Delhi, Delhi 110070, Puh.: 011 2612 2222

KONEEN TYYPPI:

MALLINRO:

SARJANUMERO: _____

OSTOPÄIVÄ: _

MYYJÄ:

OLEN VASTAANOTTANUT INTERNATIONAL TRACTORS LIMITED -YHTIÖN LAITTEEN. MINÄ,
....., ASIAKKAANA VAHVISTAN, ETTÄ OLEN SAANUT
TÄMÄN LAITTEEN TÄYDELLISET KÄYTTÖ- JA TURVALLISUUSOHJEET.

OMISTAJAN NIMI:

OSOITE:

ALLEKIRJOITUS:

INTERNATIONAL TRACTORS LIMITED -YHTIÖN KOPIO

Lomake F41C



PRODUCTION CAPACITY OF 300,000 TRACTORS PER YEAR

AMONG TOP 6 TRACTOR MANUFACTURERS GLOBALLY*

WORKFORCE OF 5,500+ DEDICATED EMPLOYEES WITH 400+ ENGINEERS IN R&D

EMINENT PRESENCE IN 120+ COUNTRIES

JOINT VENTURE WITH YANMAR (JAPAN)

AMONG TOP 3 TRACTOR COMPANIES IN INDIA

International Tractors Limited

International Business Office: Teri School of Advanced Studies, Plot No. 10, Institutional Area, Vasant Kunj, New Delhi-110070 (India) | **Telephone:** +91 11 66 45 5200 **Work:** Jalandhar Road, Hoshiarpur - 146022, Punjab (India) | **Telephone:** +91 1882 302220, 302221 | **Fax:** +91 1882 302293 **Email:** exports@sonalika.com **URL:** www.sonalika.com/www.solisworld.com

www.facebook.com/SonalikaTractors www.twitter.com/SonalikaTractors
 www.linkedin.com/in/sonalika-tractors-143a0481 www.instagram.com/sonalikatractorofficial/